

専門(多肢選択式)試験問題

注 意 事 項

1. 問題は **155 題(113 ページ)**あります。
問題は必須問題 **20 題**(No. 1 ~ No.20)と選択問題 27 科目 135 題 (No.21 ~ No.155)に分かれています。選択問題については 4 ~ 6 科目 (20 ~ 30 題)を選択の上、そのうち**任意の 20 題**を解答し、必須問題と合計して **40 題**を解答してください。
なお、選択問題については、20 題又は 6 科目を超えて解答しても超えた分については採点されません。また、同時に選択できない科目(裏表紙(2)に掲載)を同時に選択したときは、その中の一つの科目しか採点されません。
2. 答案用紙の解答欄のうち、「選択」の欄にはマークしないでください。
3. 科目別構成の詳細は、この問題集の**裏表紙**に掲載されていますので、解答開始までによく読んでおいてください。
4. 解答時間は **3 時間 30 分**です。
5. 下書き用紙はこの問題集の**中央部**にとじ込んであります。**試験官の指示**に従って、**試験開始後**に問題集から下書き用紙だけを慎重に**引きはがして**使用してください。なお、誤って問題集を破損しても、問題集の交換はできませんので注意してください。
6. この問題集で単位の明示されていない量については、全て国際単位系 (SI)を用いることとします。
7. この問題集は、本試験種目終了後に持ち帰りができます。
8. 本試験種目の途中で退室する場合は、退室時の問題集の持ち帰りはできませんが、希望する方には後ほど渡します。別途試験官の指示に従ってください。なお、試験時間中に、この問題集から**下書き用紙以外**を切り取ったり、問題を転記したりしないでください。
9. 下欄に受験番号等を記入してください。

第1次試験地	試験の区分	受験番号	氏 名
	工 学		

指示があるまで中を開いてはいけません。

No. 1~No. 20 は**必須問題(工学に関する基礎)**です。これらの問題について、**全てを解答**してください。
解答は、問題番号に該当する答案用紙の番号欄に記入してください。

【No. 1】 1以上1024以下の整数のうち、1024との正の公約数が1以外に一つだけ存在する数の総和はいくらか。

1. 130560
2. 131072
3. 261120
4. 262144
5. 1050112

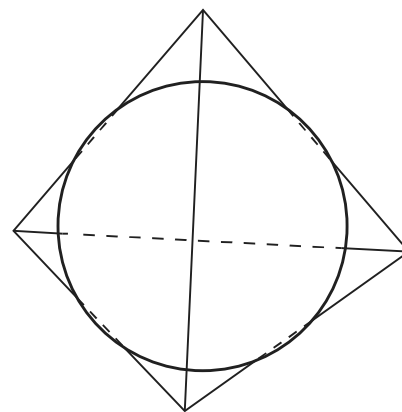
【No. 2】 x, y が全ての実数値をとるとき、 $x^2 + 2xy + 4y^2 + 2x + 8y$ の最小値はいくらか。

1. -4
2. -3
3. -2
4. -1
5. 0

【No. 3】 図のように、正四面体の全ての辺に半径1の球が接するとき、この正四面体の体積はいくらか。

なお、一辺の長さが a の正四面体の体積は、 $\frac{\sqrt{2}}{12}a^3$ である。

1. $\frac{4}{3}$
2. $\frac{4\sqrt{3}}{3}$
3. $\frac{8}{3}$
4. $\frac{8\sqrt{3}}{3}$
5. $\frac{16}{3}$



【No. 4】 a を定数として、二つの関数 $f(x)$, $g(x)$ を次のとおり定める。

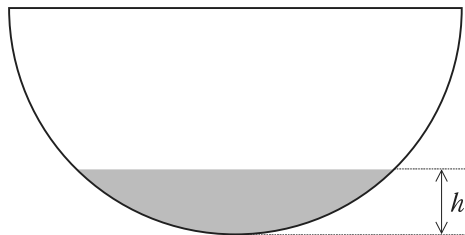
$$f(x) = x^4 + x^3 - x^2 + 4x - 2$$

$$g(x) = x^2 + 7x + a$$

全ての実数 x について $f(x) \geq g(x)$ が成り立つような a の最大値はいくらか。

1. -5
2. -4
3. -1
4. 2
5. 4

【No. 5】 図のように、半径3の半球状の容器に、容器の底から高さ h まで水が入っている。容器内の水の体積と、容器の容積の比が $4:27$ であるとき、 h の値はいくらか。



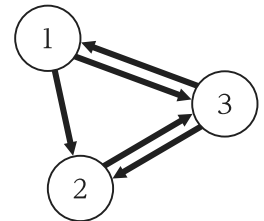
1. $\frac{2}{3}$
2. 1
3. $\frac{3}{2}$
4. 2
5. $\frac{13}{6}$

【No. 6】 1～6の数字が一つずつ書かれたサイコロを3回振る試行を考える。この試行において、1回目と3回目で共に2の数字が出る事象をA、3回のうち出た数字の最大値が4となる事象をBとするとき、和事象 $A \cup B$ の確率はいくらか。

1. $\frac{1}{6}$
2. $\frac{7}{36}$
3. $\frac{43}{216}$
4. $\frac{11}{54}$
5. $\frac{5}{24}$

【No. 7】 頂点が1～ n で番号付けされた有向グラフに対して、頂点 i から頂点 j へ向かう辺の数を (i, j) 成分にもつ $n \times n$ 行列を、そのグラフの隣接行列という。

例えば、図のようなグラフに対する隣接行列は $\begin{pmatrix} 0 & 1 & 1 \\ 0 & 0 & 1 \\ 1 & 1 & 0 \end{pmatrix}$ である。



一般に、グラフに対する隣接行列を k 乗した行列の (i, j) 成分は、そのグラフの頂点 i から頂点 j へ、辺を k 回通って至る経路の数と等しいことが知られている。

例えば、図のグラフにおいて、頂点1から頂点2へ、辺を3回通って至る経路は2通り(1→2→3→2、1→3→1→2)あるが、確かに、 $\begin{pmatrix} 0 & 1 & 1 \\ 0 & 0 & 1 \\ 1 & 1 & 0 \end{pmatrix}^3 = \begin{pmatrix} 1 & 2 & 2 \\ 0 & 1 & 2 \\ 2 & 2 & 1 \end{pmatrix}$ の $(1, 2)$ 成分は2である。

行列 $A = \begin{pmatrix} 0 & 1 & 0 & 0 & 0 \\ 0 & 0 & 1 & 0 & 1 \\ 0 & 0 & 0 & 1 & 0 \\ 0 & 0 & 0 & 0 & 1 \\ 1 & 0 & 0 & 0 & 0 \end{pmatrix}$ に対して、 A^k の $(1, 1)$ 成分が0となる整数 k の最大値はいくらか。

1. 6
2. 7
3. 8
4. 9
5. 11

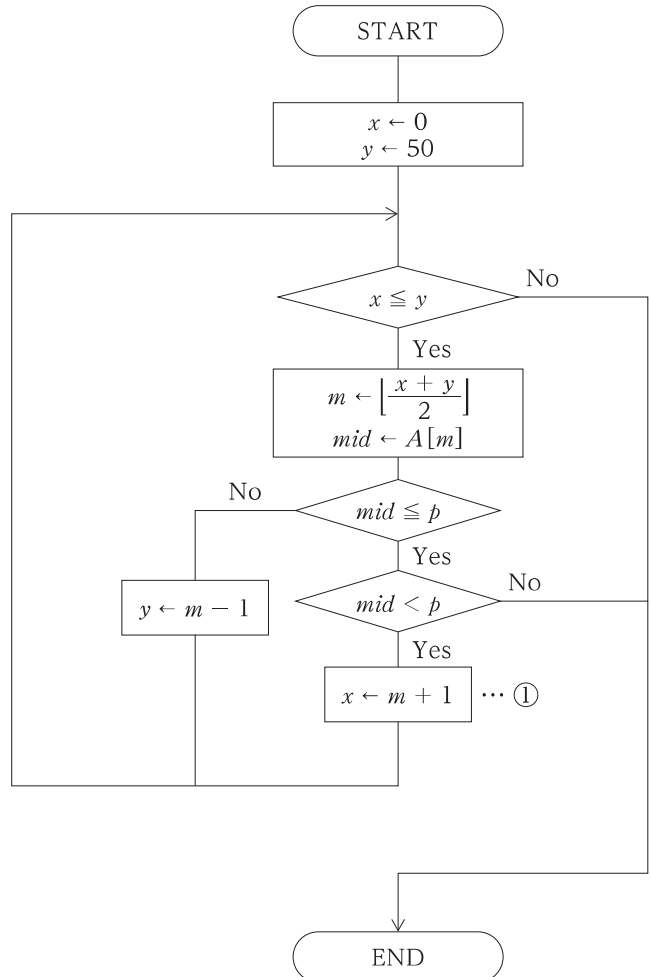
【No. 8】 配列要素 $A[0], A[1], \dots, A[50]$ から成る配列 A が定義され、次のように各配列要素 $A[k]$ には値 k が格納されている。

$A[0]$	$A[1]$	$A[2]$	$A[3]$...	$A[48]$	$A[49]$	$A[50]$
0	1	2	3		48	49	50

図は、ある値 p を A から探索するフローチャートである。 $p = 10$ としてこのフローチャートを実行したとき、①の操作が行われる回数はいくらか。

ただし、 $\lfloor x \rfloor$ は x を超えない最大の整数を表すとする。

1. 1回
2. 2回
3. 3回
4. 4回
5. 5回



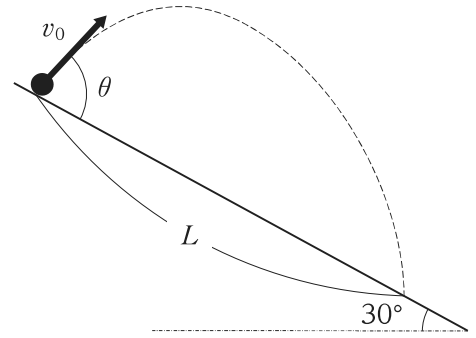
【No. 9】 ある建設事業では、事故が起こった場合、事故 1 件の損害額 X [億円] の確率分布が以下の確率密度関数 $f(x)$ をもつことが分かっている。

$$f(x) = \begin{cases} xe^{-x} & (x > 0) \\ 0 & (x \leq 0) \end{cases}$$

このとき、事故 1 件の損害額が 3 億円以上となる確率はいくらか。

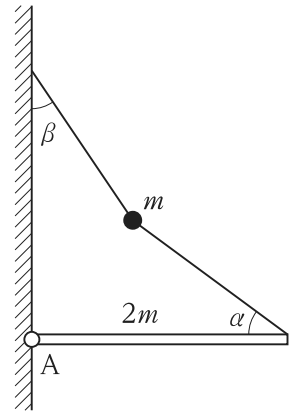
1. $2e^{-1}$
2. $2e^{-2}$
3. $3e^{-2}$
4. $3e^{-3}$
5. $4e^{-3}$

【No. 10】 図のように、水平面から 30° をなす斜面上から、
 小球を斜面から角度 θ の方向に、初速度の大きさ v_0 で投げる。
 小球を投げた位置から小球が初めて斜面に衝突する位置までの
 距離 L が最大となる θ として最も妥当なのはどれか。



1. 30°
2. 45°
3. 60°
4. 90°
5. 105°

【No. 11】 一様な重力下で、図のように、質量 $2m$ の一様な剛体棒の一端が、
 点 A で鉛直な壁面に取り付けられている。また、剛体棒のもう一端は糸で
 壁面と結ばれ、糸の途中に質量 m の小球が取り付けられている。剛体棒が
 水平な状態で静止し、剛体棒と糸のなす角 α が $\tan \alpha = \frac{3}{4}$ を満たすとき、
 壁面と糸のなす角を β とすると、 $\tan \beta$ の値として最も妥当なのはどれか。
 ただし、剛体棒は点 A を中心として自由に回転できるものとする。



1. $\frac{1}{2}$
2. $\frac{3}{5}$
3. $\frac{2}{3}$
4. $\frac{3}{4}$
5. $\frac{4}{5}$

【No. 12】 図 I のように、長さ L 、断面積 A 、密度 ρ の一様な棒 P と、長さ $2L$ 、断面積 $\frac{A}{2}$ 、密度 3ρ の一様な棒 Q を水平な床に置いたところ、自重によりそれぞれ ΔL_P 、 ΔL_Q だけ縮んだ。このとき、 ΔL_P と ΔL_Q の比として最も妥当なのはどれか。

ただし、P、Q は鉛直方向にのみ変形し、断面積は変化しないものとする。また、図 II のように、長さ方向の微小区間 dx において、断面に働く力を F 、断面積を A 、 F により生じる dx の縮みを du とすると、P、Q に共通な比例定数を E として、 $F = EA \frac{du}{dx}$ が成り立つものとする。

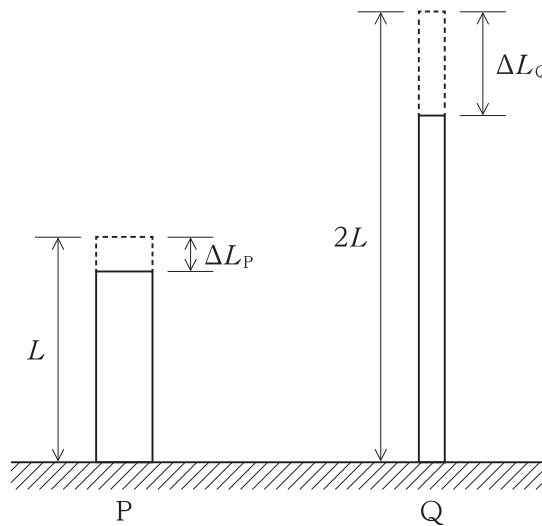


図 I

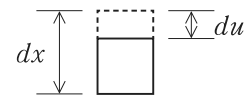


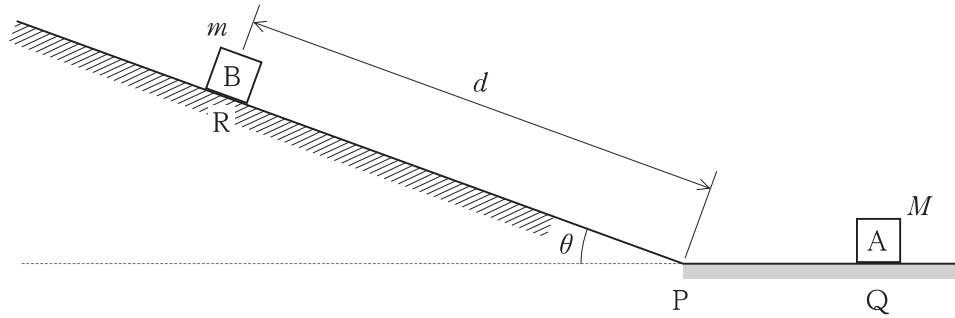
図 II

$$\Delta L_P : \Delta L_Q$$

1. 1 : 2
2. 1 : 3
3. 1 : 4
4. 1 : 6
5. 1 : 12

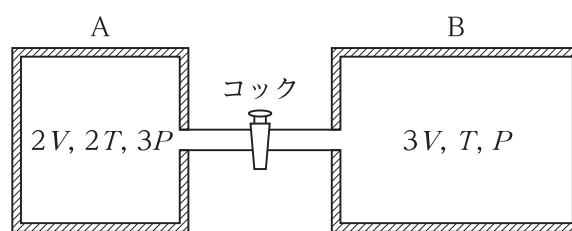
【No. 13】 図のように、水平面から傾き θ をなす粗い斜面と、滑らかで水平な床が点 P でつながっており、点 Q で質量 M の小物体 A が静止している。点 R から質量 m の小物体 B を静かに放したところ、B は回転することなく斜面上を滑り、A に非弾性衝突した。衝突後の A の速さとして最も妥当なのはどれか。

ただし、PR 間の距離を d 、A と B との間の反発係数を e 、B と斜面との間の動摩擦係数を μ' 、重力加速度の大きさを g とする。また、斜面と床は滑らかにつながっているものとする。



1. $\frac{(1 - e)m}{m + M} \sqrt{2gd(\sin \theta - \mu' \cos \theta)}$
2. $\frac{m + eM}{m + M} \sqrt{2gd(\cos \theta - \mu' \sin \theta)}$
3. $\frac{m + eM}{m + M} \sqrt{2gd(\sin \theta - \mu' \cos \theta)}$
4. $\frac{(1 + e)m}{m + M} \sqrt{2gd(\sin \theta - \mu' \cos \theta)}$
5. $\frac{(1 + e)m}{m + M} \sqrt{2gd(\cos \theta - \mu' \sin \theta)}$

【No. 14】 図のように、断熱材で囲まれた容積 $2V$ の容器 A と、容積 $3V$ の容器 B が細い管で連結されている。A, B にはそれぞれ同じ理想気体が封入されており、A は温度 $2T$ 、圧力 $3P$ 、B は温度 T 、圧力 P であった。この状態から、コックを開き、十分に時間が経ったときの理想気体の圧力と内部エネルギーの組合せとして最も妥当なのはどれか。



ただし、気体定数を R 、定積モル比熱を C_v とし、細い管の体積及び管と周囲との熱の交換は無視できるものとする。

- | | 圧力 | 内部エネルギー |
|----|-----------------|---------------------|
| 1. | $\frac{6}{5}P$ | $\frac{3PVC_v}{R}$ |
| 2. | $\frac{6}{5}P$ | $\frac{9PVC_v}{R}$ |
| 3. | $\frac{9}{5}P$ | $\frac{3PVC_v}{R}$ |
| 4. | $\frac{9}{5}P$ | $\frac{9PVC_v}{R}$ |
| 5. | $\frac{12}{5}P$ | $\frac{12PVC_v}{R}$ |

【No. 15】 図 I のような波形の減衰しないパルス波が x 軸上を速さ 4 m/s で進み、 $x = 20 \text{ [m]}$ の点で固定端反射した後、 $x = 0 \text{ [m]}$ の点で自由端反射し、これらの反射を繰り返す。図 I の波形が観察されてから、初めて図 II の波形が観察されるまでに経過した時間として最も妥当なのはどれか。

なお、図の y 軸はパルス波の変位を表している。

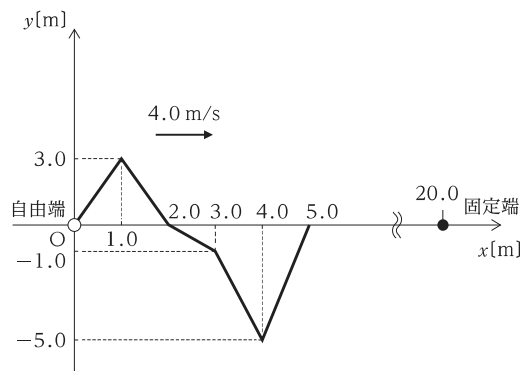


図 I

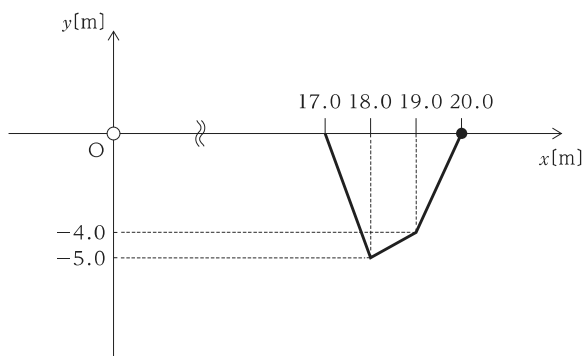
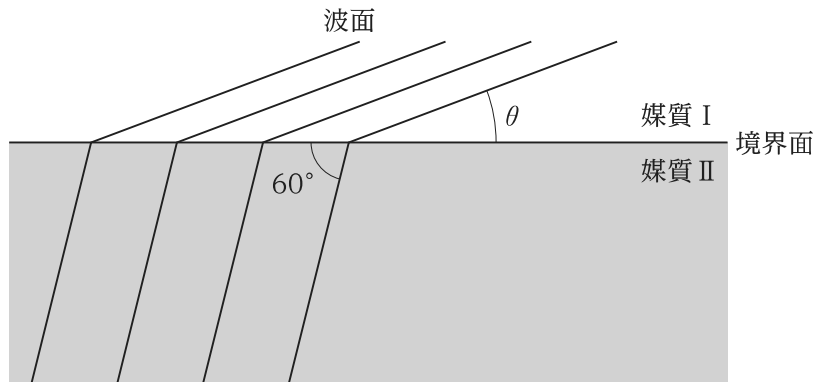


図 II

1. 3.50 秒
2. 4.25 秒
3. 4.50 秒
4. 14.25 秒
5. 14.50 秒

【No. 16】 図は、媒質 I 又は媒質 II のいずれかから発された平面波の波面を表しており、媒質 I の波面と境界面との角度は θ 、媒質 II の波面と境界面との角度は 60° 、I に対する II の相対屈折率は 0.5 である。この波が全反射するような入射角が存在するとき、波が進行する向きと $\sin \theta$ の値の組合せとして最も妥当なのはどれか。

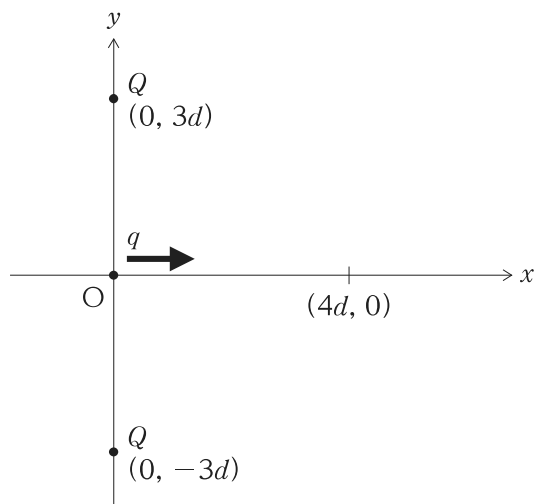
ただし、 $0^\circ < \theta < 60^\circ$ とする。



波が進行する向き	$\sin \theta$
1. 媒質 I から媒質 II へ進行する	$\frac{\sqrt{3}}{4}$
2. 媒質 I から媒質 II へ進行する	$\frac{1}{2}$
3. 媒質 II から媒質 I へ進行する	$\frac{\sqrt{3}}{4}$
4. 媒質 II から媒質 I へ進行する	$\frac{1}{2}$
5. 媒質 II から媒質 I へ進行する	$\frac{\sqrt{3}}{2}$

【No. 17】 図のように、真空中の xy 平面上の $(0, 3d)$ 及び $(0, -3d)$ に電気量 Q の点電荷がそれぞれ固定されている。この状態で、質量 m 、電気量 q の荷電粒子を原点 O で静かに放したところ、荷電粒子は x 軸の正の向きに動き始め、 $(4d, 0)$ を通過した。荷電粒子が $(4d, 0)$ を通過するときの速さとして最も妥当なのはどれか。

ただし、 $Q > 0$ 、 $q > 0$ とし、真空の誘電率を ϵ_0 とする。



1. $\sqrt{\frac{Qq}{15\pi\epsilon_0 md}}$
2. $\sqrt{\frac{Qq}{10\pi\epsilon_0 md}}$
3. $\sqrt{\frac{2Qq}{15\pi\epsilon_0 md}}$
4. $\frac{2}{5d} \sqrt{\frac{Qq}{5\pi\epsilon_0 m}}$
5. $\frac{1}{5d} \sqrt{\frac{Qq}{\pi\epsilon_0 m}}$

【No. 18】 渦電流に関する次の記述の㉞、㉟に当てはまるものの組合せとして最も妥当なのはどれか。

「図 I のように、アルミニウム製の円板を、軸を中心に自由に回転できるように、磁石の N 極と S 極の間に設置する。図 II はこれを上から見た様子を示している。磁石を静止させた状態で、円板を図 II の矢印の向きに回転させると、円板の中には図 II の ㉞ の向きに渦電流が流れる。また、円板と磁石を静止させた状態から磁石を円板の周に沿って一定の方向に動かしたとき、円板は ㉟ 。」

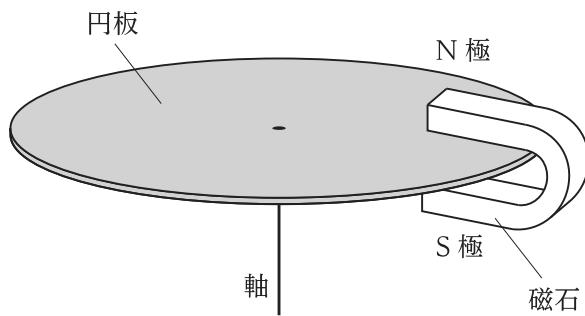


図 I

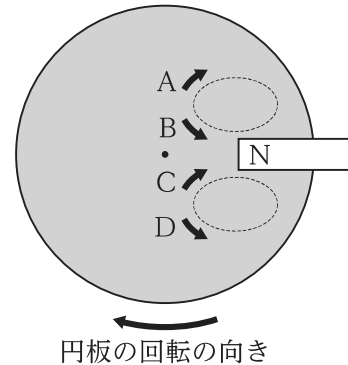


図 II

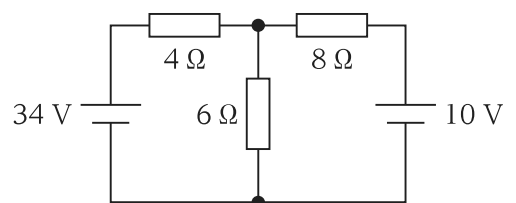
㉞

㉟

- | | |
|---------|-----------------|
| 1. A, D | 磁石の動きと同じ方向に回転する |
| 2. A, D | 磁石の動きと逆の方向に回転する |
| 3. A, D | 動かない |
| 4. B, C | 磁石の動きと同じ方向に回転する |
| 5. B, C | 磁石の動きと逆の方向に回転する |

【No. 19】 図のような、抵抗値が $4\ \Omega$ 、 $6\ \Omega$ 、 $8\ \Omega$ の抵抗と電圧が $10\ \text{V}$ 、 $34\ \text{V}$ の電源からなる回路において、抵抗値が $6\ \Omega$ の抵抗に流れる電流の大きさとして最も妥当なのはどれか。

ただし、電源の内部抵抗は無視するものとする。



1. 2.4 A
2. 3.0 A
3. 3.4 A
4. 4.2 A
5. 9.7 A

【No. 20】 図 I のような電流と電圧の関係を示す電球 X がある。図 II のように、この電球 X 二つと、抵抗 R、100 V の電源を直列につないだとき、二つの電球 X にかかる電圧はそれぞれ 40 V であった。次に、図 III のように電球 X を並列につなぎ替え、電源電圧を 105 V に変えた。このとき、抵抗 R の消費電力として最も妥当なのはどれか。

ただし、電源の内部抵抗は無視するものとする。

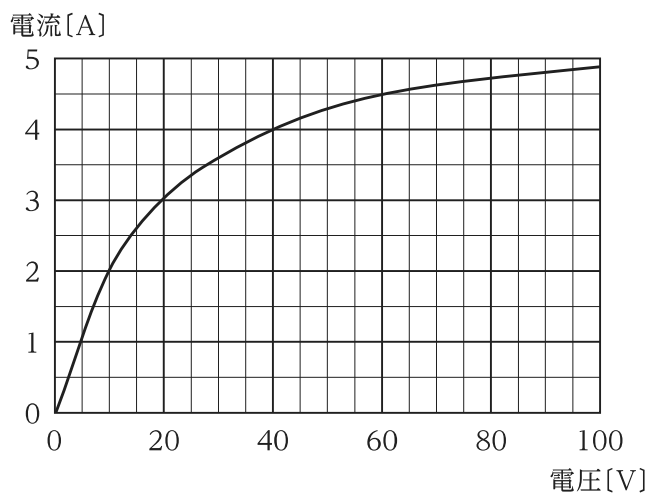


図 I

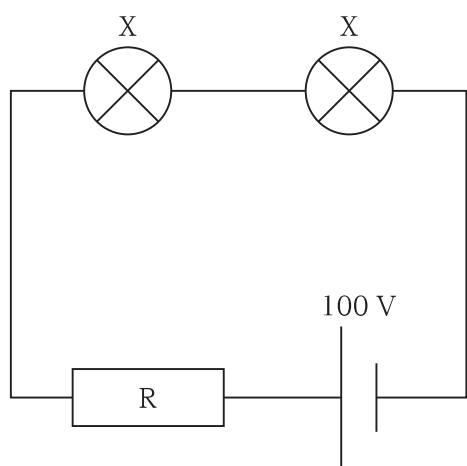


図 II

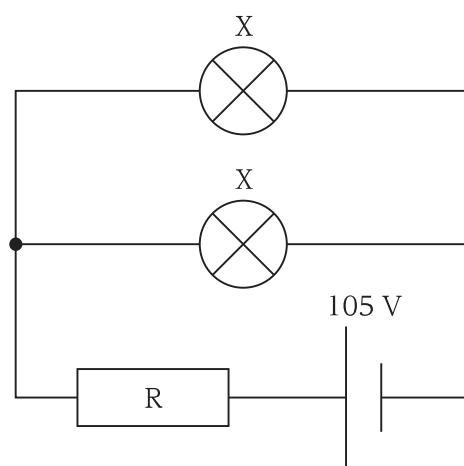


図 III

1. 80 W
2. 101 W
3. 225 W
4. 245 W
5. 405 W

No. 21～No. 155は**選択問題**です。選択問題(科目1～科目27)のうちの**4～6**科目を選択してそのうちの**任意の20題**を解答してください。

この問題集の科目別構成の詳細は、この問題集の裏表紙に掲載されていますので、よく読んでください。

解答は、問題番号に該当する答案用紙の番号欄に記入してください。

No. 21～No. 25 は選択問題(科目 1. 技術論)です。

解答は、問題番号に該当する答案用紙の番号欄に記入してください。

【No. 21】 テレコミュニケーションに関する次の記述の㉞、㉟、㊱に当てはまるものの組合せとして最も妥当なのはどれか。

「テレコミュニケーションとは、一般的に遠隔地間のコミュニケーションを指す。

アメリカの ㉞ は、電流が流れると強力電磁石でペン先を引き付けて記号を紙に記録する方式の電話機を実用化し、1837年には、伝送路途中で信号を増幅する継電器を採用して、伝送距離 16 km の電信に成功した。その後、実業家のヴェイルの支援で ㉟ 符号が発明され、全米規模の電信線を敷設する基礎を築いた。

アメリカの ㉟ は、1876年、振動膜に鉄片を取り付けて電磁石のそばに置き、送信側ではこの振動膜を震わせて電磁石の近傍で鉄片を動かして電流を変化させて電気信号に変え、受信側では電流の変化で電磁石の磁界が変化することで鉄片が動き振動膜を振動させ音声に変換する方式で、電話を実現した。

1880年代後半、ドイツのヘルツが実験によって電磁波を発見し、後にイタリアの ㊱ によって無線通信として利用されることとなった。」

- | ㉞ | ㉟ | ㊱ |
|---------|------|--------|
| 1. モールス | ベル | マクスウェル |
| 2. モールス | ベル | マルコーニ |
| 3. モールス | エジソン | マルコーニ |
| 4. ベル | エジソン | マクスウェル |
| 5. ベル | エジソン | マルコーニ |

【No. 22】 移動手段の歴史に関する記述㉞、㉟、㊱のうち、妥当なもののみを全て挙げているのはどれか。

- ㉞ 人類初の有人気球は、1783年にライト兄弟が作成した熱気球で、温めることで外気よりも比重の軽くなった空気を用いていた。また、1900年には、ツェッペリンが、金属製の骨格をもつ硬式飛行船の飛行に成功した。
- ㉟ 欧州で生まれた自動車は20世紀初めまでは貴族と富裕層の趣味の乗り物であったが、国土と経済が急速に拡大するアメリカに市場が移ると実用的な乗り物となった。ゼネラルモーターズ社が「モデルT」の生産で大量生産技術を確立し、自動車は庶民の乗り物へと性格を大きく変えた。
- ㊱ 世界で最初に商業的に成功した蒸気船は、1807年にアメリカのフルトンが建造したボールトン&ワット社の蒸気機関を搭載した外輪船「クラーモント号」であった。貨物輸送が可能な蒸気船が現れるまで、海運需要と輸送期間の短縮に応えたのがクリッパーと呼ばれる快速帆船であった。

1. ㉞
2. ㉞、㉟
3. ㉟
4. ㉟、㊱
5. ㊱

【No. 23】 科学技術の動向等に関する記述㉞、㉟、㊱のうち、妥当なもののみを全て挙げているのはどれか。

- ㉞ NASAによって開発された小型月着陸実証機 SLIM は、アポロ 11 号が月面着陸して以降、小型月面探索機として初めて月面着陸に成功した。この実証機による計画は、月のほか、比較的重力のある天体の探査への基礎にもなるため、将来の太陽系科学探査の要求に応えることができるとされている。
- ㉟ 量子ドットとは、赤外線を照射すると発光する非常に小さな半導体微粒子のことであり、2023 年のノーベル物理学賞を受賞したテーマである。この微粒子を大きくしたり小さくしたりすることで、発光する色を変えることができることに加え、色ごとに発光させることができるため、美しい画面が作れるという特徴があり、液晶パネルに用いられている。
- ㊱ 太陽フレアと呼ばれる太陽面爆発が発生すると、一時的に非常に速度が速く密度の高いガス(プラズマ)が噴出され、磁場を伴い地球に到達することで、地球の磁気が乱されることがある。これにより、電離圏を通過する電波の伝わり方が変化し、衛星通信等に悪影響を及ぼす。

1. ㉞
2. ㉞、㉟
3. ㉟
4. ㉟、㊱
5. ㊱

【No. 24】 科学技術の倫理等に関する記述㉔、㉕、㉖のうち、妥当なもののみを全て挙げているのはどれか。

- ㉔ 我が国の自動車の型式指定制度は、自動車メーカーなどが自動車等の生産や販売を行う前に、ブレーキや排出ガスなどの試験を行い、保安基準への適合性等について審査を受ける制度である。
- ㉕ 動力や安全関連構成部分に故障が生じたときに圧倒的に安全な方向に故障するように設計する考え方をフルプルーフという。
- ㉖ 我が国の医療分野における特許法の運用において、新薬の開発等と同様に、医療行為の発明にも「方法の特許」として特許権が与えられている。

1. ㉔
2. ㉔、㉕
3. ㉕
4. ㉕、㉖
5. ㉖

【No. 25】 現代社会においては個人、法人によらずあらゆる社会的主体がそれぞれに倫理観を求められる。

倫理観に関する記述㉗、㉘、㉙のうち、妥当なもののみを全て挙げているのはどれか。

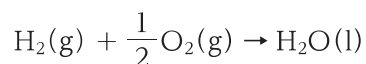
- ㉗ ESG投資の考え方が広まり、企業はこれまで以上に環境や社会、ガバナンスの課題を経営に取り込むことで、機会損失や機会費用を回避できるだけでなく、増収増益も見込めるようになる。
- ㉘ 公害紛争処理法は、公害に係る紛争について、あっせん、調停、仲裁及び裁定の制度を設けること等により、迅速かつ適正な解決を図ることを目的として制定された。
- ㉙ 公益通報者保護法では、職場での不正や法令違反を監督官庁や報道機関に知らせる内部告発を行う者が、その告発内容にかかわらず解雇等の不利益を被らないとしている。

1. ㉗
2. ㉗、㉘
3. ㉘
4. ㉘、㉙
5. ㉙

No. 26～No. 30 は選択問題(科目 2. 基礎化学)です。

解答は、問題番号に該当する答案用紙の番号欄に記入してください。

【No. 26】 燃料電池の中で下記の反応が起こっているとき、25℃における標準状態での起電力として最も妥当なのはどれか。



ただし、 $\text{H}_2\text{O}(\text{l})$ の標準生成ギブズエネルギーを $-237 \text{ kJ}\cdot\text{mol}^{-1}$ 、ファラデー定数を $96500 \text{ C}\cdot\text{mol}^{-1}$ とする。

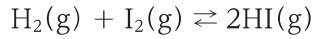
1. 0.41 V
2. 0.61 V
3. 0.82 V
4. 1.2 V
5. 2.5 V

【No. 27】 一次反応 $\text{A} \rightarrow \text{B}$ の反応速度定数は $1.53 \times 10^{-3} \text{ s}^{-1}$ である。A の初期濃度 $[\text{A}]_0$ が $2.56 \times 10^{-3} \text{ mol}\cdot\text{L}^{-1}$ であるとき、反応開始時から A の濃度 $[\text{A}]$ が $1.60 \times 10^{-4} \text{ mol}\cdot\text{L}^{-1}$ になるまでの時間として最も妥当なのはどれか。

ただし、 $\log_{10} 2 = 0.30$ 、 $\log_e 2 = 0.69$ とする。

1. 7.5 分
2. 13 分
3. 23 分
4. 30 分
5. 70 分

【No. 28】 次に示す反応は平衡反応である。



水素 3.0 mol とヨウ素 2.0 mol が体積一定の容器内で反応し平衡状態に達したときの、ヨウ化水素の物質量として最も妥当なのはどれか。

ただし、この平衡状態での温度における濃度平衡定数 K_C を 2.0 とする。

1. 0.50 mol
2. 1.0 mol
3. 2.0 mol
4. 3.0 mol
5. 3.5 mol

【No. 29】 結晶場安定化エネルギーに関する次の記述の㉞、㉟、㊱に当てはまるものの組合せとして最も妥当なのはどれか。

「遷移金属イオンが等方的な結晶場に置かれているとき、その 3d 軌道は五重に縮退しているが、四面体形錯体ではその d 軌道が二組に分裂する。この際、エネルギーが低い組の軌道の数と、高い組の軌道の数の比は となる。四面体形錯体ではこの分裂幅のエネルギー Δ_t はそれほど大きくないため、一般に 状態のみを考えればよい。このとき、d 電子の配置が d^6 である場合の結晶場安定化エネルギーは Δ_t となる。」

- | | ㉞ | ㉟ | ㊱ |
|----|-----|------|------|
| 1. | 2:3 | 高スピン | -0.6 |
| 2. | 2:3 | 高スピン | -1.6 |
| 3. | 2:3 | 低スピン | -0.6 |
| 4. | 3:2 | 高スピン | -1.6 |
| 5. | 3:2 | 低スピン | -0.6 |

【No. 30】 11 族元素の単体に関する次の記述㉖～㉙のうち、妥当なもののみを全て挙げているのはどれか。

- ㉖ 銀は希硫酸とは反応しないが、塩酸とは容易に反応して塩化銀となる。
- ㉗ 金、銀、銅のうち、常温常圧で最も電気伝導率が高いのは金である。
- ㉘ 金、銀、銅のうち、最も展性・延性に富むのは金である。
- ㉙ 銅は湿った空气中で徐々に酸化され、青銅の被膜が形成される。

1. ㉖、㉗
2. ㉖、㉘
3. ㉘
4. ㉘、㉙
5. ㉙

No. 31～No. 35は選択問題(科目3. 工学基礎実験)です。

解答は、問題番号に該当する答案用紙の番号欄に記入してください。

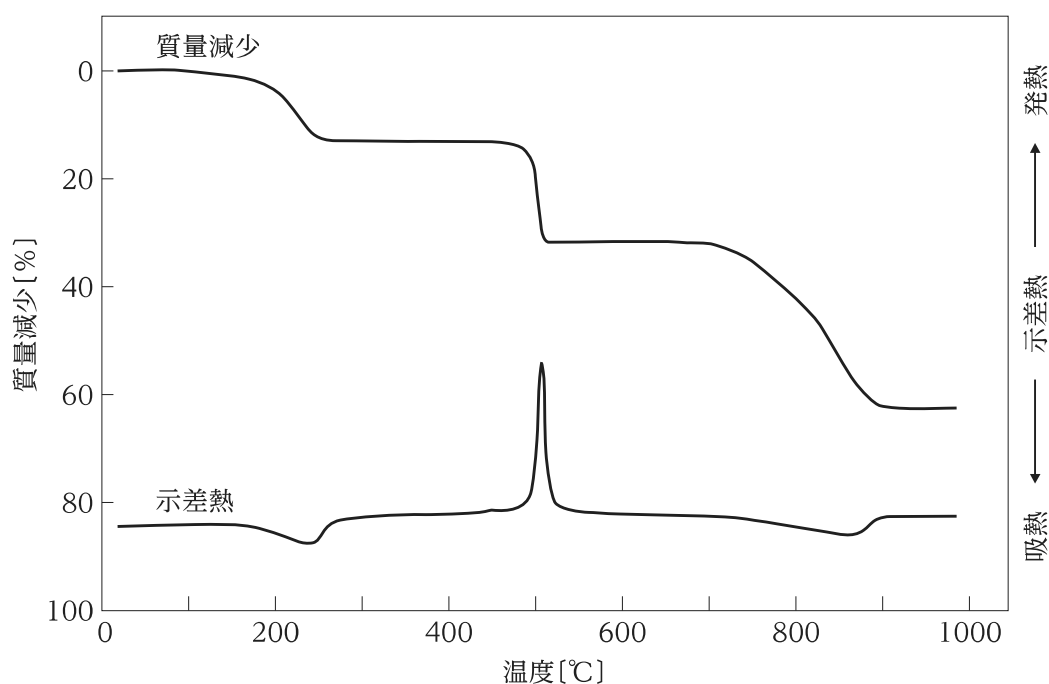
【No. 31】 真空排気ポンプに関する記述㉠～㉥のうち、妥当なもののみを挙げているのはどれか。

- ㉠ 油回転ポンプは、シリンダー内でローターが回転しながら吸気を圧縮して排気するが、油はローター回転の潤滑に加え、気密性を保つ役割も果たす。
- ㉡ 油拡散ポンプの内部では、ノズルから低速で噴出させた油滴により、気体分子を排気側に圧縮する。
- ㉢ ターボ分子ポンプの内部では、固定翼と回転翼が、傾斜角が逆向きになるように交互に組み合わせられており、回転翼を音速に近い速度で駆動させて、気体分子を排気側に圧縮する。
- ㉣ ターボ分子ポンプの回転翼の駆動は大気圧下では困難なため、補助ポンプによる真空容器の粗排気が必要になるが、油拡散ポンプには駆動部品がないため粗排気は不要である。

1. ㉠、㉡
2. ㉠、㉢
3. ㉠、㉣
4. ㉡、㉢
5. ㉡、㉣

【No. 32】 シュウ酸カルシウム一水和物($\text{CaC}_2\text{O}_4 \cdot \text{H}_2\text{O}$)を対象として熱重量・示差熱分析(TG-DTA)を行ったところ図のような結果を得た。このとき、次の記述㉞、㉟、㊱のうち、妥当なもののみを全て挙げているのはどれか。なお、原子量は $\text{H} = 1.0$ 、 $\text{C} = 12$ 、 $\text{O} = 16$ 、 $\text{Ca} = 40$ である。

- ㉞ シュウ酸カルシウム一水和物が無水塩に変化する過程で発熱する。
- ㉟ 500℃付近の重量減少は、二酸化炭素の脱離によるものである。
- ㊱ 950℃では酸化カルシウムが安定である。



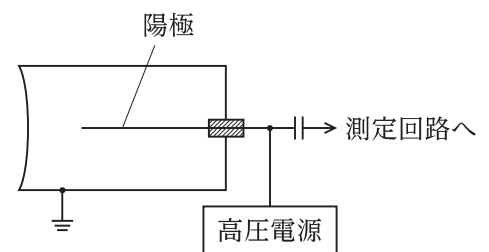
1. ㉞
2. ㉟
3. ㊱
4. ㉞、㉟
5. ㉟、㊱

【No. 33】 静電容量の単位 F を SI 基本単位で表したものと最も妥当なのはどれか。

1. $\text{m}^{-2} \cdot \text{kg}^{-1} \cdot \text{s}^3 \cdot \text{A}^2$
2. $\text{m}^{-2} \cdot \text{kg}^{-1} \cdot \text{s}^3 \cdot \text{A}^{-2}$
3. $\text{m}^{-2} \cdot \text{kg}^{-1} \cdot \text{s}^4 \cdot \text{A}^2$
4. $\text{m}^2 \cdot \text{kg} \cdot \text{s}^3 \cdot \text{A}^{-2}$
5. $\text{m}^2 \cdot \text{kg} \cdot \text{s}^4 \cdot \text{A}^2$

【No. 34】 ガイガー・ミュラー計数管(GM 計数管)に関する次の記述の㉞、㉟、㊱に当てはまるものの組合せとして最も妥当なのはどれか。

「GM 計数管は、放射線の数を実測するために用いられる検出器の一つである。GM 計数管の構造を図に示す。中心にある細い導線(タングステン線)を陽極とし、金属円筒を陰極としている。陽極には 1 kV 程度の電圧が印加される。管内にはアルゴン等の不活性ガスが主成分として充填される。さらに消滅ガスと呼ばれる無水アルコール等の有機分子ガスが 5 ~ 10 %

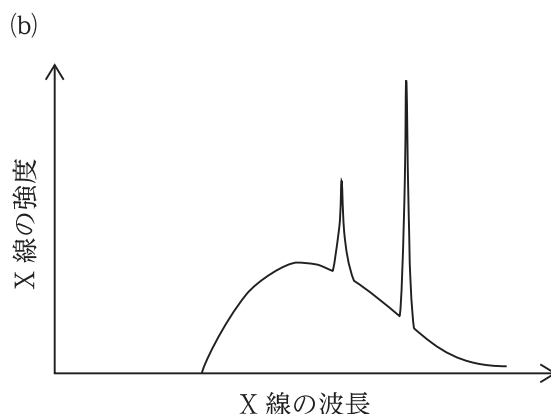
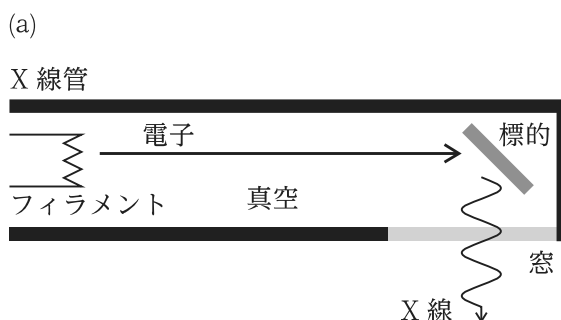


の割合で添加されている。ベータ線等の放射線が管内に入射すると、その経路に沿って気体原子が電離される。この電離作用によって生じた電子及び陽イオンは、電界から力を受け、それぞれ陽極、陰極の方向に動き出す。電子は気体原子と衝突を繰り返しながら陽極へと移動する。管内の電界は陽極からの距離に ㉞ しているため、電子は電界で加速され平均自由行程当たりに得るエネルギーは陽極に近づくにつれて大きくなる。そのため、陽極近傍では、電子は大きなエネルギーを得て、衝突により気体原子を電離・励起する。励起された気体原子は ㉟ を放出し、この ㉟ は消滅ガス分子に吸収され、電離又は解離が起こる。このようにして陽極近傍に電子と陽イオンが連鎖的に作られ、電子と陽イオンの数が増大する。この現象を ㊱ と呼ぶ。この現象を利用して GM 計数管は信号を増幅する。」

- | ㉞ | ㉟ | ㊱ |
|--------|-----|-------|
| 1. 比例 | 陽電子 | 電子なだれ |
| 2. 比例 | 紫外線 | 電子対生成 |
| 3. 反比例 | 陽電子 | 電子対生成 |
| 4. 反比例 | 紫外線 | 電子対生成 |
| 5. 反比例 | 紫外線 | 電子なだれ |

【No. 35】 X線管に関する次の記述の㉖～㉙に当てはまるものの組合せとして最も妥当なのはどれか。

「X線管の構造を模式的に図(a)に示す。X線管では、フィラメントを加熱してまず電子を発生させる。この電子は真空管内の電場で加速され、標的と呼ばれる部分に衝突する。標的には ㉖ が用いられることが多い。この衝突により、標的原子の内殻電子がたたき出されることがある。標的原子の内殻準位に空孔ができるため、その後、外側の軌道から別の電子が遷移する。この際、軌道間のエネルギー差に相当する光子エネルギーをもつ X線が発生する。これを ㉗ と呼ぶ。内殻電子がたたき出されない場合にも X線は発生する。標的に衝突した電子は、標的中で減速され、この際に失うエネルギーを ㉘ として放出する。図(b)は X線の強度を波長に対してグラフにしたものである。このグラフにみられる ㉙ と ㉚ はそれぞれ ㉗ と ㉘ に対応する。」



	㉖	㉗	㉘	㉙	㉚
1.	タングステン	制動 X線	特性 X線	線スペクトル	連続スペクトル
2.	タングステン	特性 X線	制動 X線	線スペクトル	連続スペクトル
3.	タングステン	特性 X線	制動 X線	連続スペクトル	線スペクトル
4.	ポリエチレン	制動 X線	特性 X線	線スペクトル	連続スペクトル
5.	ポリエチレン	特性 X線	制動 X線	連続スペクトル	線スペクトル

No. 36~No. 40 は選択問題(科目 4. 情報基礎)です。

解答は、問題番号に該当する答案用紙の番号欄に記入してください。

【No. 36】 3種の数字 $T, 0, 1$ (ただし、ここで T は -1 に相当する値を表す数字とする。)を用いた位取り記数法を、平衡三進法(balanced ternary)と呼ぶ。この記法では、負値を表現することも可能であり、例えば10進数の -2 は、平衡三進法では2桁で $T1$ と表せる。

平衡三進法で表された式 $1T1TT + T11T1$ の計算結果を平衡三進法で表したものとして正しいのはどれか。

1. 100
2. 110
3. 1100
4. 1T01T
5. 10T00

【No. 37】 集合 G 上に二項演算 $(a, b) \mapsto a \circ b (a, b, a \circ b \in G)$ が定義されていて、

- ・ $(a \circ b) \circ c = a \circ (b \circ c)$
- ・ 任意の $a \in G$ に対し、 $a \circ e = e \circ a = a$ となる元 $e \in G$ が存在する
- ・ 任意の $a \in G$ に対し、 $a \circ a^{-1} = a^{-1} \circ a = e$ となる元 $a^{-1} \in G$ が存在する

ときに、 G はこの二項演算に関して群であるという。次の㉗~㉝のうち、群をなすもののみを挙げているのはどれか。

- ㉗ 0を除いた実数の集合における(通常)の積
- ㉘ 実数の集合における(通常)の和
- ㉙ 0を除いた整数の集合における(通常)の積
- ㉝ 自然数の集合における(通常)の和

1. ㉗、㉘
2. ㉗、㉙
3. ㉗、㉝
4. ㉘、㉙
5. ㉘、㉝

【No. 38】 3-bit のビット列に対する次のような式について考える。

$$(a_2 a_1 1 \text{ [AND] } 0 x_1 0) \text{ [OR] } y_2 y_1 y_0 = 1 a_1 0$$

ここで、[AND] 及び [OR] はそれぞれ AND(論理積)、OR(論理和)、XOR(排他的論理和)のうちのいずれかのビット演算(bitwise operation)であり、 x_1, y_0, y_1, y_2 のそれぞれは 0 又は 1 のいずれかの値であるとする。 a_2 及び a_1 が 0 又は 1 の任意の値をとる全ての場合で本式が成立するような、ビット列 $y_2 y_1 y_0$ として最も妥当なのは次のうちではどれか。

1. 001
2. 010
3. 011
4. 100
5. 101

【No. 39】 ある疾病に関して実際に感染している人の割合が人口の 1 % とする。その疾病の検査の精度が 99 % であるとする。ここでいう精度とは、実際に感染している人の 99 % を正しく陽性と判定するが、残る 1 % を誤って陰性と判定し、また、実際に感染していない人の 99 % を正しく陰性と判定するが、残る 1 % を誤って陽性と判定してしまうことを指す。このとき、検査で陽性と判定された人のうち、実際に感染している人の割合はいくらか。

1. 1 %
2. 10 %
3. 50 %
4. 90 %
5. 99 %

【No. 40】 個人認証は、知識を利用する知識認証、所有しているものを利用する所有物認証、生体情報を利用する生体認証の3種に大別できる。次の記述㉗～㉞のうち、妥当なもののみを挙げているのはどれか。

- ㉗ 知識認証として、パスワードやワンタイムパスワードの利用が挙げられる。ワンタイムパスワードは、パスワードが認証ごとに変化するため、一般に、通常のパスワードより安全性が高い。
- ㉘ 乱数表を用いた認証では、一般に、認証ごとに異なる場所の乱数の入力が必要とする。この認証方式は所有物認証とみなすことができる。
- ㉙ 生体認証においては、生体から情報を取得するごとに差異が生じるため、正規ユーザであっても認証されない場合がある。このようなエラーが起きる確率をFRRという。
- ㉞ 脆弱なパスワードの利用やパスワードの使い回しを避け、サービスごとに十分な強度のある異なるパスワードを用いることで、フィッシングによる被害を防ぐことができる。

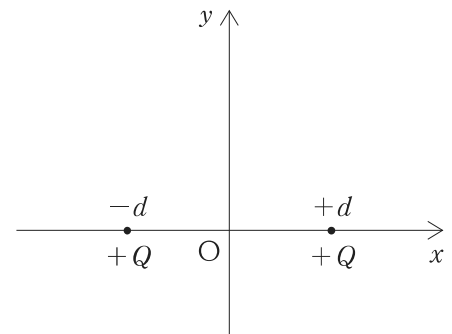
1. ㉗、㉘
2. ㉗、㉞
3. ㉘、㉙
4. ㉘、㉞
5. ㉙、㉞

No. 41～No. 45は選択問題(科目5. 電磁気学)です。

解答は、問題番号に該当する答案用紙の番号欄に記入してください。

【No. 41】 図のように、真空中の xy 平面上の点 $(-d, 0)$ と点 $(d, 0)$ それぞれに $+Q$ の点電荷が置かれているとする ($0 < d, 0 < Q$)。このとき、 y 軸上の点 $(0, b)$ ($0 < b$) における電界の大きさとして最も妥当なのはどれか。

ただし、真空の誘電率を ϵ_0 とする。



1. $\frac{Q}{2\pi\epsilon_0} \frac{b^2}{(b^2 + d^2)^2}$

2. $\frac{Q}{2\pi\epsilon_0} \frac{d^2}{(b^2 + d^2)^2}$

3. $\frac{Q}{2\pi\epsilon_0} \frac{d}{(b^2 + d^2)^{\frac{3}{2}}}$

4. $\frac{Q}{2\pi\epsilon_0} \frac{b + d}{(b^2 + d^2)^{\frac{3}{2}}}$

5. $\frac{Q}{2\pi\epsilon_0} \frac{b}{(b^2 + d^2)^{\frac{3}{2}}}$

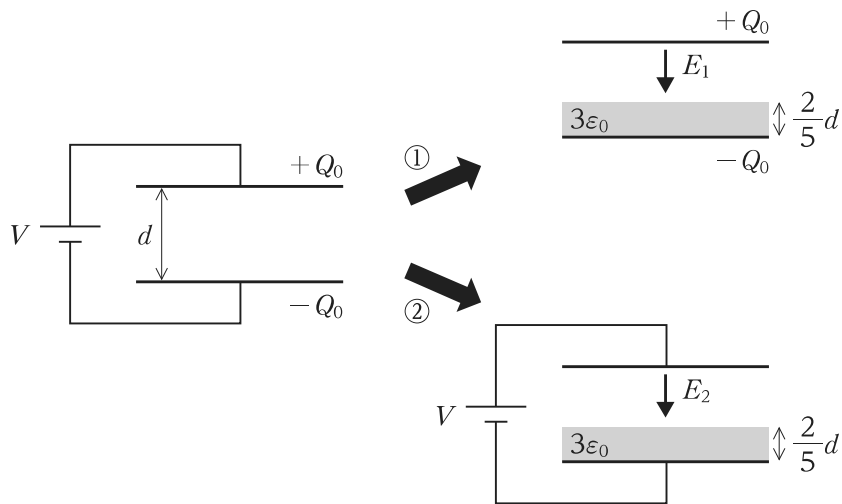
【No. 42】 図のように、真空中に置かれた極板間隔 d の平行平板コンデンサに電圧 V の電源が接続され、極板に Q_0 の電荷が蓄えられている。このコンデンサに、面積と形状が極板と等しい、誘電率 $3\epsilon_0$ 、厚さ $\frac{2}{5}d$ の誘電体板を、次の2通りの方法で、極板と平行に挿入する。

① コンデンサを電源から切り離してから誘電体板を挿入(極板に蓄えられた電荷を固定)

② コンデンサを電源に接続したまま誘電体板を挿入(極板間の電圧を固定)

①のときの真空部分における電界の大きさを E_1 とし、②のときの真空部分における電界の大きさを E_2 とするとき、 $\frac{E_2}{E_1}$ の値として最も妥当なのはどれか。

ただし、端効果は無視できるものとする。また、真空の誘電率を ϵ_0 とする。

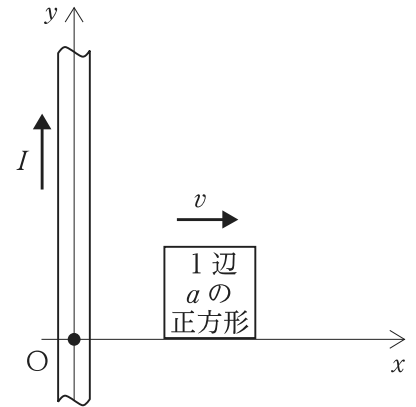


1. $\frac{11}{15}$
2. $\frac{5}{6}$
3. $\frac{6}{5}$
4. $\frac{15}{11}$
5. $\frac{15}{2}$

【No. 43】 図のように、真空中の xy 平面において、 y 軸上に無限に長い導線があり、図の矢印の向きに電流 I が流れている。また、1 辺の長さ a の正方形コイルが一定速度 v で図の向きに移動している。このとき、時刻 $t (> 0)$ における、コイルに発生する誘導起電力として最も妥当なのはどれか。

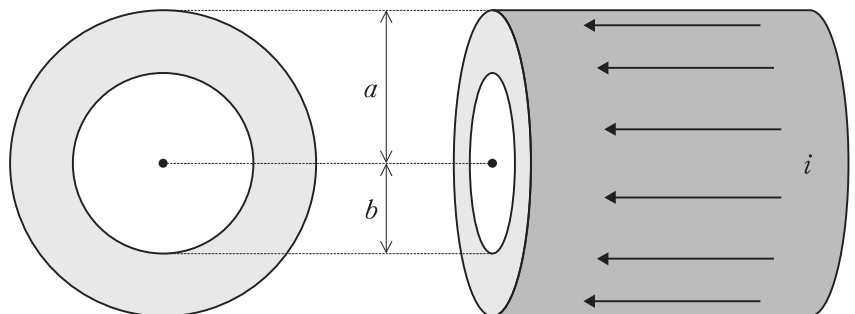
ただし、正方形のコイルは xy 平面上にあり、コイルの左辺が $x = 0$ の時刻を $t = 0$ とする。また、誘導起電力は時計回りの方向を正とし、真空の透磁率を μ_0 とする。

1. $\frac{\mu_0 I a^2}{\pi (vt + a)t}$
2. $-\frac{\mu_0 I a^2}{\pi (vt + a)t}$
3. $\frac{\mu_0 I a^2}{2\pi (vt + a)t}$
4. $-\frac{\mu_0 I a^2}{2\pi (vt + a)t}$
5. $\frac{\mu_0 I a^2}{2\pi vt^2}$



【No. 44】 図のように、外半径 a 、内半径 b の無限に長い中空同軸円筒導体に、電流密度の大きさ(単位面積当たりの電流の大きさ) i の定常電流が、円筒の中心軸に平行に、一様に流れている。円筒の中心軸から距離 $r (a > r > b)$ の点における磁界の大きさとして最も妥当なのはどれか。

1. $\frac{(a + b)(r - b)}{2\pi r} i$
2. $\frac{(a + b)(r - b)}{2r} i$
3. $\frac{r^2 - b^2}{2a} i$
4. $\frac{r^2 - b^2}{2\pi r} i$
5. $\frac{r^2 - b^2}{2r} i$



【No. 45】 電磁波に関する次の記述の㉞、㉟、㊱に当てはまるものの組合せとして最も妥当なのはどれか。

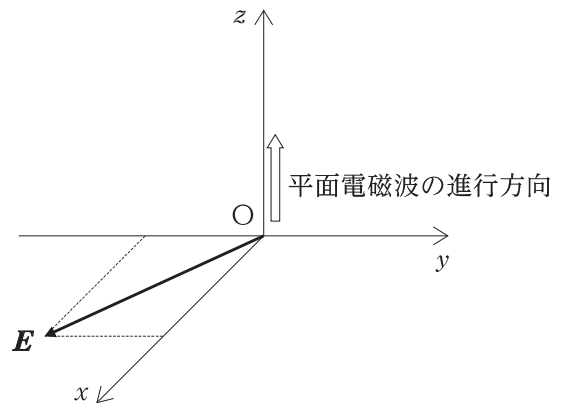
ただし、真空中の電磁波の速さを c 、真空の誘電率を ϵ_0 、真空の透磁率を μ_0 とする。また、時刻を t とし、 $f(z - ct)$ は、 z 及び t について微分可能な任意の関数である。

「図のように、真空中において電界 \mathbf{E} の x 成分が $E_x = f(z - ct)$ 、 y 成分が $E_y = -f(z - ct)$ で与えられ、 z 軸の正の方向に伝搬する電磁波がある。このとき、磁束密度 \mathbf{B} の x 成分 B_x は 、 y 成分 B_y は である。また、ポインティングベクトル $\mathbf{S} = \frac{1}{\mu_0} \mathbf{E} \times \mathbf{B}$ の大きさは である。」

なお、必要であれば、 $c = \frac{1}{\sqrt{\epsilon_0 \mu_0}}$ の関係と、以下に示す真空中のマクスウェル方程式の一部を用いてよい。

$$\nabla \times \mathbf{E} + \frac{\partial}{\partial t} \mathbf{B} = 0$$

$$\frac{1}{\mu_0} \nabla \times \mathbf{B} - \epsilon_0 \frac{\partial}{\partial t} \mathbf{E} = 0$$



㉞

㉟

㊱

- | | | |
|---|--------------------------------------|---|
| 1. $\sqrt{\epsilon_0 \mu_0} f(z - ct)$ | $-\sqrt{\epsilon_0 \mu_0} f(z - ct)$ | $2 \sqrt{\frac{\epsilon_0}{\mu_0}} (f(z - ct))^2$ |
| 2. $\sqrt{\epsilon_0 \mu_0} f(z - ct)$ | $-\sqrt{\epsilon_0 \mu_0} f(z - ct)$ | $4 \sqrt{\frac{\epsilon_0}{\mu_0}} (f(z - ct))^2$ |
| 3. $\sqrt{\epsilon_0 \mu_0} f(z - ct)$ | $\sqrt{\epsilon_0 \mu_0} f(z - ct)$ | $2 \sqrt{\frac{\epsilon_0}{\mu_0}} (f(z - ct))^2$ |
| 4. $\sqrt{\epsilon_0 \mu_0} f(z - ct)$ | $\sqrt{\epsilon_0 \mu_0} f(z - ct)$ | $4 \sqrt{\frac{\epsilon_0}{\mu_0}} (f(z - ct))^2$ |
| 5. $-\sqrt{\epsilon_0 \mu_0} f(z - ct)$ | $\sqrt{\epsilon_0 \mu_0} f(z - ct)$ | $2 \sqrt{\frac{\epsilon_0}{\mu_0}} (f(z - ct))^2$ |

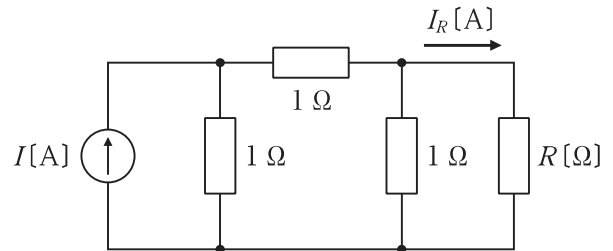
No. 46～No. 50 は選択問題(科目 6. 電気工学)です。

解答は、問題番号に該当する答案用紙の番号欄に記入してください。

【No. 46】 図の回路に関する次の記述の㉞、㉟に当てはまるものの組合せとして最も妥当なのはどれか。

「抵抗値 $R[\Omega]$ の抵抗を流れる電流 $I_R[A]$ は $[A]$ と表すことができる。また、抵抗値 $R[\Omega]$ の抵抗で消費される電力は、 R が $[\Omega]$ の場合に最大となる。」

- | ㉞ | ㉟ |
|---------------------|---------------|
| 1. $\frac{I}{1+2R}$ | 1 |
| 2. $\frac{I}{1+2R}$ | $\frac{1}{2}$ |
| 3. $\frac{I}{2+3R}$ | 1 |
| 4. $\frac{I}{2+3R}$ | $\frac{2}{3}$ |
| 5. $\frac{I}{2+3R}$ | $\frac{1}{2}$ |

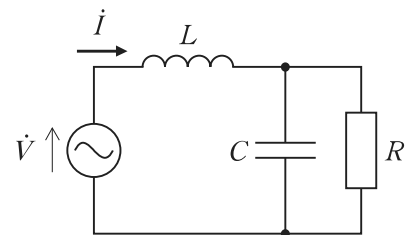


科目
6

【No. 47】 図の交流回路において、 \dot{V} と \dot{i} が同相であるとき、 ωL 及び \dot{i} の組合せとして最も妥当なのはどれか。

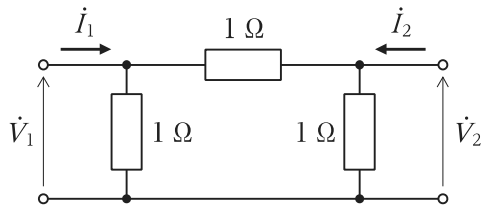
ただし、 $R = 3\Omega$ 、 $\frac{1}{\omega C} = 4\Omega$ 、 ω は電源の角周波数とする。また、 \dot{V} は複素電圧、 \dot{i} は複素電流を表す。

- | ωL | \dot{i} |
|-----------------|-------------------------|
| 1. 1.44Ω | $\frac{1}{4}\dot{V}$ |
| 2. 1.44Ω | $\frac{1}{3}\dot{V}$ |
| 3. 1.44Ω | $\frac{1}{1.92}\dot{V}$ |
| 4. 4Ω | $\frac{1}{4}\dot{V}$ |
| 5. 4Ω | $\frac{1}{3}\dot{V}$ |

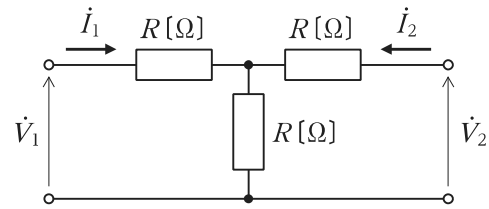


【No. 48】 二端子対回路に関する次の記述の㉞、㉟に当てはまるものの組合せとして最も妥当なのはどれか。

「図Ⅰの回路において、電流と電圧の関係を $\begin{bmatrix} \dot{I}_1 \\ \dot{I}_2 \end{bmatrix} = \begin{bmatrix} Y_{11} & Y_{12} \\ Y_{21} & Y_{22} \end{bmatrix} \begin{bmatrix} \dot{V}_1 \\ \dot{V}_2 \end{bmatrix}$ と表したときの $\mathbf{Y} = \begin{bmatrix} Y_{11} & Y_{12} \\ Y_{21} & Y_{22} \end{bmatrix}$ をアドミタンス行列と呼ぶ。このとき、アドミタンス行列 \mathbf{Y} は ㉞ である。また、図Ⅱの回路のアドミタンス行列が ㉞ であるとき、図Ⅱの R は ㉟ である。」



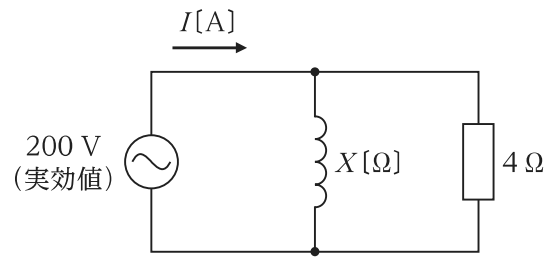
図Ⅰ



図Ⅱ

- | ㉞ | ㉟ |
|---|---------------|
| 1. $\begin{bmatrix} 1 & -2 \\ -2 & 1 \end{bmatrix}$ | $\frac{1}{3}$ |
| 2. $\begin{bmatrix} 1 & -2 \\ -2 & 1 \end{bmatrix}$ | $\frac{2}{3}$ |
| 3. $\begin{bmatrix} 2 & -1 \\ -1 & 2 \end{bmatrix}$ | $\frac{1}{3}$ |
| 4. $\begin{bmatrix} 2 & -1 \\ -1 & 2 \end{bmatrix}$ | $\frac{2}{3}$ |
| 5. $\begin{bmatrix} -1 & 2 \\ 2 & -1 \end{bmatrix}$ | $\frac{1}{3}$ |

【No. 49】 図の回路において、単相交流電圧源の実効値は 200 V、回路の力率は 0.8 であった。電圧源の有効電力出力 P [kW]、リアクタンス X [Ω]、電流の実効値 I [A] の組合せとして最も妥当なのはどれか。



	P	X	I
1.	10	3.00	50.0
2.	10	5.33	62.5
3.	50	3.00	50.0
4.	50	5.33	50.0
5.	50	5.33	62.5

【No. 50】 三相誘導電動機に関する次の記述の㉞、㉟、㊱に当てはまるものの組合せとして最も妥当なのはどれか。

「50 Hz の交流電源に接続された同期速度が 3000 min^{-1} の三相誘導電動機について考える。このとき、極数は である。ここで、すべりが 2 % である場合、回転子の回転速度は である。また、機械的出力が 1960 W である場合、二次銅損は である。」

	㉞	㉟	㊱
1.	2	2880 min^{-1}	40 W
2.	2	2940 min^{-1}	40 W
3.	2	3060 min^{-1}	80 W
4.	4	2940 min^{-1}	40 W
5.	4	3060 min^{-1}	80 W

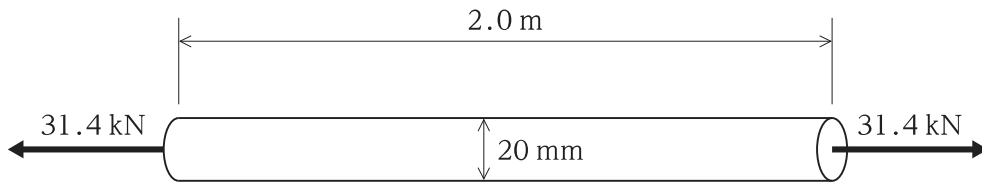
No. 51～No. 55は選択問題(科目7. 材料力学[機械系])です。

解答は、問題番号に該当する答案用紙の番号欄に記入してください。

なお、本科目の選択者は、科目9(構造力学(土木)・土木材料・土木施工)と科目12(構造力学(建築))のいずれも選択することはできません。

【No. 51】 図のように、直径20 mm、長さ2.0 mの丸棒を31.4 kNの荷重で引っ張る。このとき、この棒の伸び δ 、断面積変化の大きさ ΔA の組合せとして最も妥当なのはどれか。

ただし、丸棒のヤング率を200 GPa、ポアソン比を0.30、円周率を3.14とする。

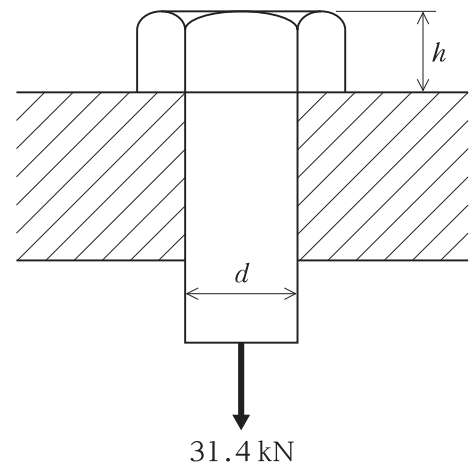


- | | δ | ΔA |
|----|----------|-----------------------|
| 1. | 0.25 mm | 0.047 mm ² |
| 2. | 0.25 mm | 0.094 mm ² |
| 3. | 0.25 mm | 0.19 mm ² |
| 4. | 1.0 mm | 0.047 mm ² |
| 5. | 1.0 mm | 0.094 mm ² |

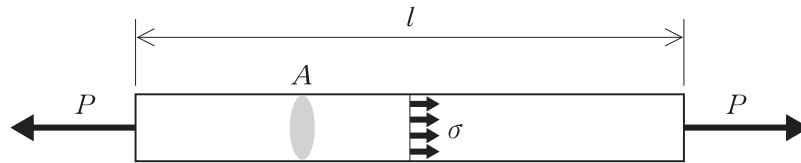
【No. 52】 図のように、直径 d 、頭部の高さ h のボルトが31.4 kNの荷重で下方向に引っ張られている。ボルトの直径 d が最低限必要な寸法であるとき、最低限必要なボルト頭部の高さ h として最も妥当なのはどれか。

ただし、ボルト材料の許容引張応力を100 MPa、許容せん断応力を80.0 MPa、円周率を3.14とする。

1. 5.00 mm
2. 6.25 mm
3. 7.50 mm
4. 8.75 mm
5. 10.0 mm



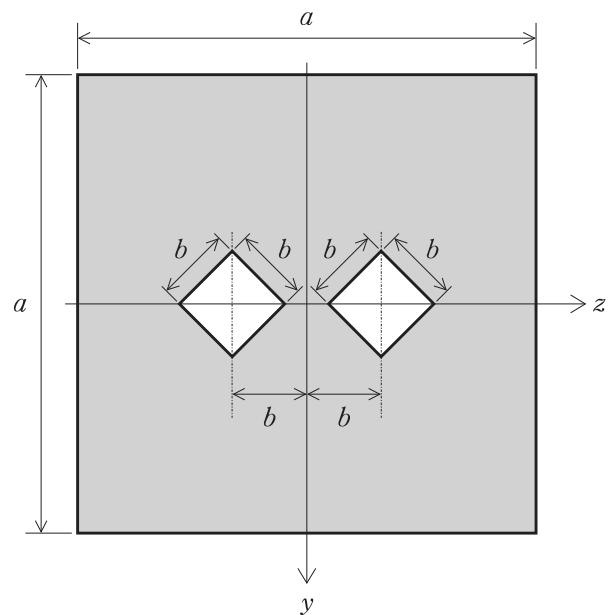
【No. 53】 図のように、断面積が A 、長さが l の一様な棒が軸荷重 P を受けている。この棒のヤング率を E 、応力を σ 、ひずみを ε 、伸びを λ とするとき、この棒の弾性ひずみエネルギーを表す式として 妥当でないもの はどれか。



1. $\frac{P\lambda}{2}$
2. $\frac{P^2}{2El}$
3. $\frac{\sigma\varepsilon}{2}Al$
4. $\frac{\sigma^2}{2E}Al$
5. $\frac{E\varepsilon^2}{2}Al$

【No. 54】 図のように、一辺 a の正方形断面の図心を通る y 軸から b の場所に一辺 b の角孔を 2 箇所有する梁がある。この断面の y 軸に関する断面二次モーメントとして最も妥当なのはどれか。

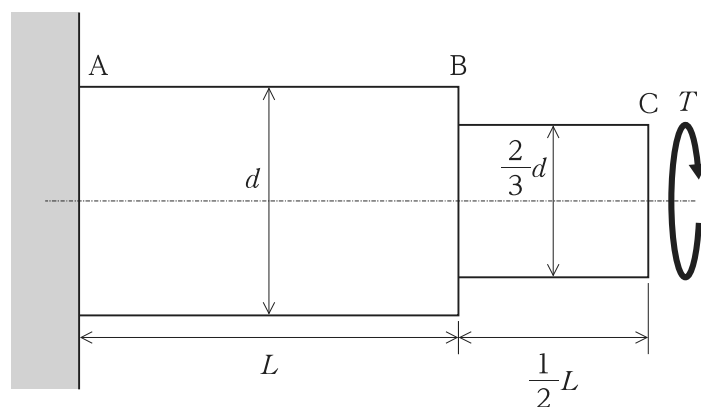
1. $\frac{a^4}{12} - \frac{b^4}{12}$
2. $\frac{a^4}{12} - \frac{b^4}{6}$
3. $\frac{a^4}{12} - \frac{b^4}{2}$
4. $\frac{a^4}{12} - \frac{13b^4}{12}$
5. $\frac{a^4}{12} - \frac{13b^4}{6}$



【No. 55】 図のように、長さ L 、直径 d の部分と、長さ $\frac{1}{2}L$ 、直径 $\frac{2}{3}d$ の部分から成る円形断面をもつ均質な段付き中実丸棒の一端 A を剛体壁に固定し、他端 C に大きさが T のトルクを作用させた。このとき、端部 C に発生するねじれ角として最も妥当なのはどれか。

ただし、この棒のせん断弾性係数を G とし、AB の部分の中心軸と BC の部分の中心軸は同一直線上にあるものとする。

なお、直径 d の丸棒の断面極慣性モーメントが $\frac{\pi d^4}{32}$ で与えられることを用いてよい。



1. $\frac{64TL}{G\pi d^4}$
2. $\frac{113TL}{G\pi d^4}$
3. $\frac{162TL}{G\pi d^4}$
4. $\frac{194TL}{G\pi d^4}$
5. $\frac{226TL}{G\pi d^4}$

No. 56～No. 60は選択問題(科目8. 流体力学[機械系])です。

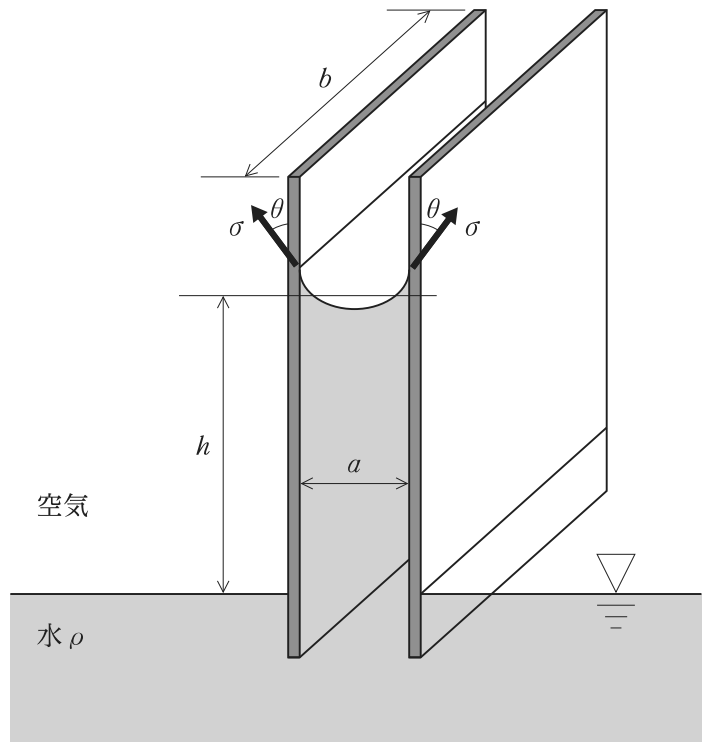
解答は、問題番号に該当する答案用紙の番号欄に記入してください。

なお、本科目の選択者は、科目10(土質力学・水理学)を選択することはできません。

【No. 56】 図のように、大気圧下において静止した水面に平行平板を鉛直に立てると、平板間の水面が表面張力のために周りの水面より平均高さ h だけ上昇して静止した。平板間の距離を a 、平板の幅を b 、水の密度を ρ 、平板間の水面と平板内面の交界りに沿って働く表面張力(単位長さ当たりの力)の大きさを σ 、表面張力の働く方向と平板の成す角(接触角)を θ ($0^\circ < \theta < 90^\circ$)、重力加速度の大きさを g とするとき、 h として最も妥当なのはどれか。

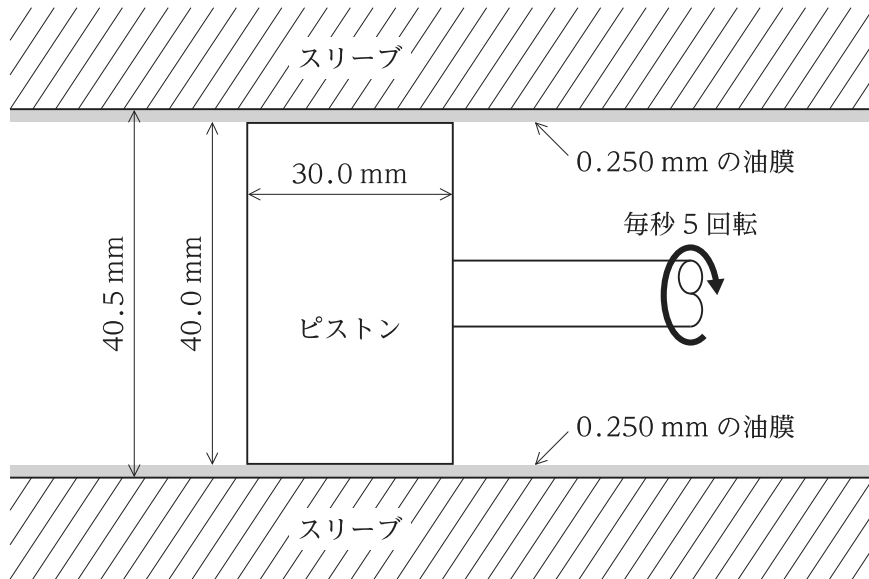
ただし、空気の密度は水の密度に比べて十分小さいため、無視できるものとする。また、 a は b に比べて十分小さく、平板の奥行き方向の端面における影響は無視できるものとする。

1. $\frac{\sigma \cos \theta}{\rho a g}$
2. $\frac{\sigma \cos \theta}{\rho a b g}$
3. $\frac{2 \sigma \sin \theta}{\rho a g}$
4. $\frac{2 \sigma \cos \theta}{\rho a g}$
5. $\frac{2 \sigma \cos \theta}{\rho a b g}$



【No. 57】 図のように、内径 40.5 mm の固定されたスリーブ内に直径 40.0 mm、長さ 30.0 mm のピストンを配置し、スリーブとピストンの隙間が粘度 $2.50 \times 10^{-2} \text{ Pa}\cdot\text{s}$ の油で満ちるようスリーブ内面に油膜を形成した。スリーブとピストンの隙間は 0.250 mm で一定である。この状態でピストンを毎秒 5 回転で一方向に回転させたとき、ピストンの周面が油膜から受ける、粘性摩擦によるせん断応力の大きさとして最も妥当なのはどれか。

ただし、スリーブとピストンの隙間における流れは一様な層流であり、その速度分布は直線的であるものとする。また、円周率を 3.14 とする。



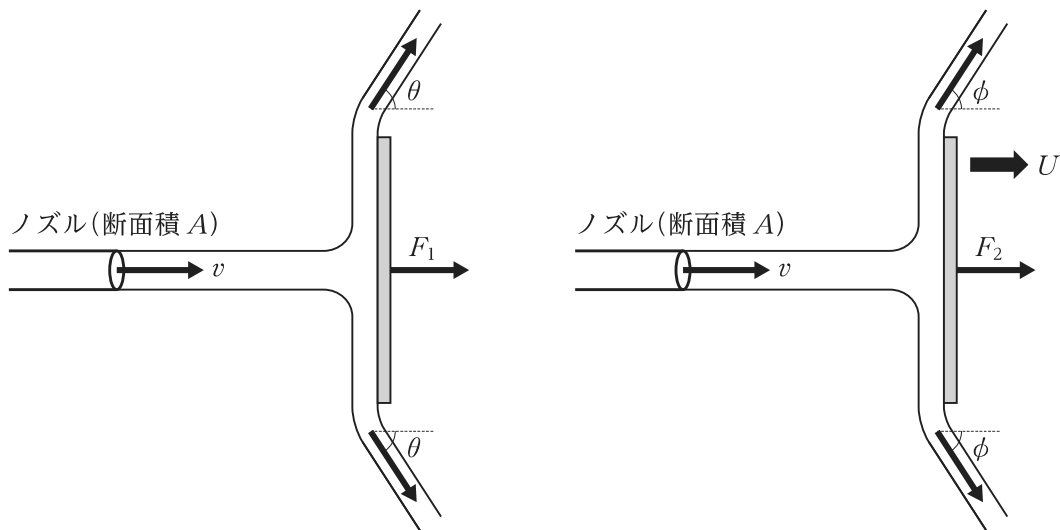
1. 3.14 Pa
2. 6.28 Pa
3. 15.7 Pa
4. 31.4 Pa
5. 62.8 Pa

【No. 58】 図のように、断面積 A の円形ノズルから密度 ρ 、流速 v の噴流が、固定されている円板に対して垂直に衝突したところ、角度 θ で放射状に広がって流れた。このとき、噴流が円板に及ぼす力を F_1 とする。

同じ噴流が、流れと同じ方向に速さ U で移動する円板に対して垂直に衝突したところ、角度 ϕ で放射状に広がって流れた。このとき、噴流が円板に及ぼす力を F_2 とする。

このとき、 F_1 と F_2 の組合せとして最も妥当なのはどれか。

ただし、流体は非圧縮性流体であるものとし、流体の粘性及び重力の影響は無視できるものとする。また、 $U < v$ であるものとする。



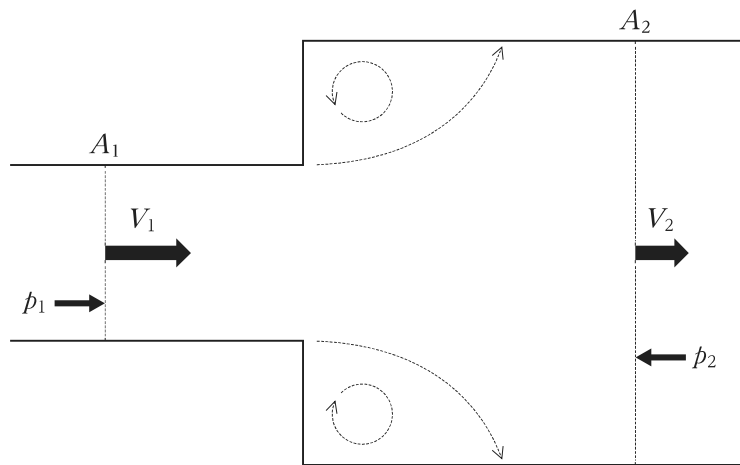
- | F_1 | F_2 |
|-----------------------------------|------------------------------------|
| 1. $\rho A v^2 (1 - \cos \theta)$ | $\rho A (v - U)^2 (1 - \cos \phi)$ |
| 2. $\rho A v^2 (1 - \cos \theta)$ | $\rho A (v + U)^2 (1 - \cos \phi)$ |
| 3. $\rho A v^2 (1 + \cos \theta)$ | $\rho A (v - U)^2 (1 + \cos \phi)$ |
| 4. $\rho A v^2 (1 + \cos \theta)$ | $\rho A (v + U)^2 (1 + \cos \phi)$ |
| 5. $\rho A v^2 (1 - \sin \theta)$ | $\rho A (v - U)^2 (1 - \sin \phi)$ |

【No. 59】 図のように、断面積 $A_1 = 100 \text{ mm}^2$ から断面積 $A_2 = 200 \text{ mm}^2$ に急拡大する、水平に置かれた管路内を空気が流れている。拡大前の管路内における空気が流速 $V_1 = 10.0 \text{ m/s}$ 、圧力 $p_1 = 100 \text{ kPa}$ であるとき、管に作用する管軸方向の力の大きさ F_w と急拡大部の損失水頭(ヘッド) Δh の組合せとして最も妥当なのはどれか。

ただし、重力加速度の大きさ $g = 10.0 \text{ m/s}^2$ とし、摩擦力と体積力は無視でき、空気は密度 ρ の非圧縮性流体であるものとする。

なお、必要に応じて以下の式を用いてよい。ここで、 V_2 、 p_2 はそれぞれ拡大後の管路内における空気の流速、圧力である。

$$\frac{p_1}{\rho g} + \frac{V_1^2}{2g} = \frac{p_2}{\rho g} + \frac{V_2^2}{2g} + \Delta h$$

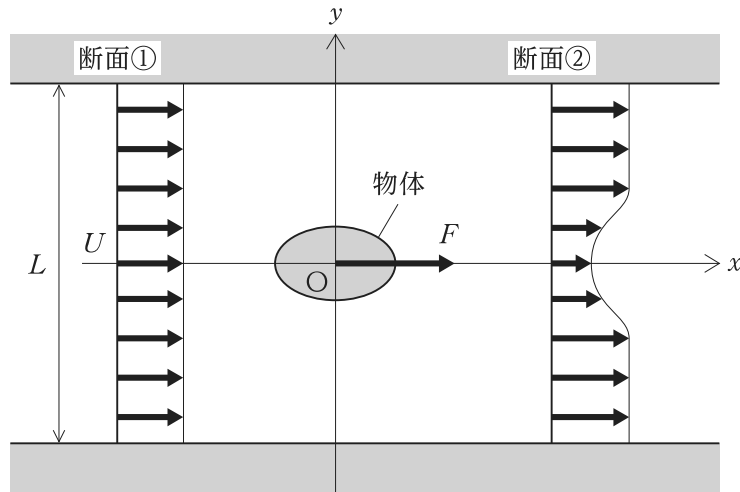


	F_w	Δh
1.	10.0 N	1.25 m
2.	10.0 N	2.50 m
3.	10.0 N	5.00 m
4.	20.0 N	2.50 m
5.	20.0 N	5.00 m

【No. 60】 一様流中に置かれた物体に働く抗力に関する次の記述の㉞、㉟に当てはまるものの組合せとして最も妥当なのはどれか。

ただし、流体は非圧縮性流体であるものとし、重力及び摩擦の影響は無視するものとする。

「図のように、流体が速さ U で流れている一様流中において、流れの方向に x 軸を、それとは垂直な方向に y 軸をとり、二次元物体をこの流れの中の原点付近に置いたところ、物体下流の速度分布に変化が生じ定常状態となった。このとき、この物体の奥行き方向の単位長さあたりに働く抗力の大きさ F を、十分大きい検査領域を用いて考える。検査領域は、図に示す断面①、②及び壁面で囲まれた、奥行き方向が単位長さである領域とし、断面①、②の y 軸方向の長さは L である。また、断面①における圧力を p_1 、断面②における圧力を p_2 、断面①、②を単位時間あたりに通過する流体の運動量の大きさをそれぞれ M_1 、 M_2 とする。定常流れでは、検査領域の境界面を通過して単位時間あたりに流出する ㉞ と流入する ㉞ との差は、検査領域に作用する外力の和に等しいため、 $F =$ ㉟ のように表せる。」



㉞

㉟

- | | |
|---------|---------------------------------------|
| 1. 運動量 | $M_1 - M_2 + L(p_1 - p_2)$ |
| 2. 運動量 | $M_1 - M_2 - L(p_1 - p_2)$ |
| 3. 運動量 | $-M_1 + M_2 - L(p_1 - p_2)$ |
| 4. 質量流量 | $\frac{M_1 - M_2}{U} - L(p_1 - p_2)$ |
| 5. 質量流量 | $-\frac{M_1 - M_2}{U} - L(p_1 - p_2)$ |

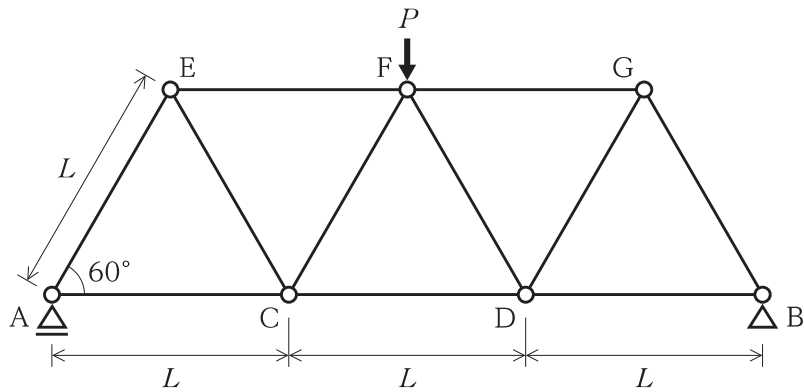
No. 61～No. 65は選択問題(科目9. 構造力学(土木)・土木材料・土木施工)です。

解答は、問題番号に該当する答案用紙の番号欄に記入してください。

なお、本科目の選択者は、科目7(材料力学[機械系])と科目12(構造力学(建築))のいずれも選択することはできません。

【No. 61】 トラス橋に関する次の記述のうち、最も妥当なのはどれか。

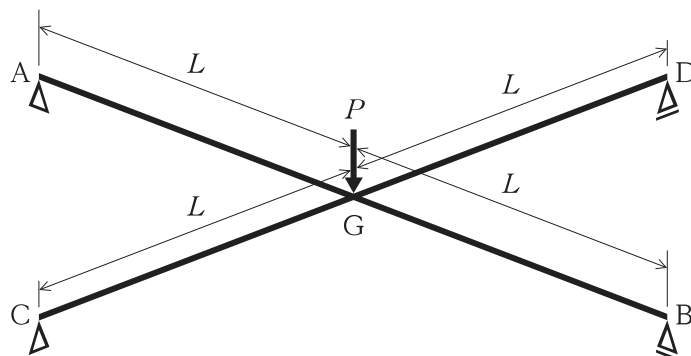
ただし、図に示すトラスの全ての部材の長さは L とし、自重は無視するものとする。



1. 図に示すトラスにおいて軸力の絶対値が最大となっている部材は、CDである。
2. 図に示す荷重 P のように格点に作用する集中荷重は、間接荷重と呼ばれる。
3. 図に示すトラスにおいて圧縮軸力が発生する部材は、AE, BG, CE, DGである。
4. 図に示すトラスは曲弦ワーレントラスであり、部材CEは腹材である。
5. トラスは引張部材、圧縮部材及び曲げ部材を組み合わせ、全体として荷重に抵抗させる構造である。

【No. 62】 図のように、スパンが $2L$ の梁 AB と CD がそれぞれのスパン中央の点 G で接している。この構造系 ABCD が点 G において荷重 P を受けることによって点 G に生じるたわみの大きさとして最も妥当なのはどれか。

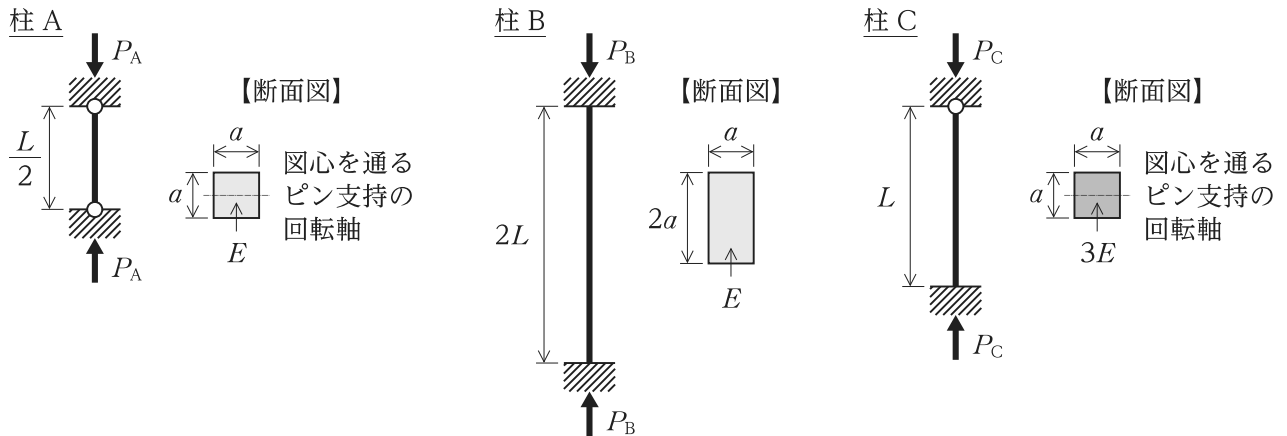
ただし、梁 AB と CD の曲げ剛性はそれぞれ $2EI$, EI であるとし、自重及び点 G における摩擦力は無視するものとする。



1. $\frac{PL^3}{24EI}$
2. $\frac{PL^3}{18EI}$
3. $\frac{5PL^3}{24EI}$
4. $\frac{2PL^3}{9EI}$
5. $\frac{8PL^3}{9EI}$

【No. 63】 図に示す矩形断面柱 A, B, C に関する Euler の座屈荷重 P_A , P_B , P_C の大小関係として最も妥当なのはどれか。

ただし、図のように各柱は弾性係数が E 又は $3E$ の均質な材料から成り、自重は無視するものとする。
 また、材端は荷重直角方向への移動を拘束されており、ピン支持は 1 方向に回転を許容するよう断面図に示す回転軸を有するものとする。



1. $P_A < P_B < P_C$
2. $P_A < P_C < P_B$
3. $P_B < P_A < P_C$
4. $P_B < P_C < P_A$
5. $P_C < P_A < P_B$

【No. 64】 コンクリートに関する記述㉗～㉞のうち、妥当なもののみを挙げているのはどれか。

- ㉗ コンクリートから水分が蒸発するときに生じる体積変化を乾燥収縮といい、乾燥時間が同じであるとき、コンクリートの体積に対する表面積の比が大きいほど、乾燥収縮による収縮量は大きくなる。
- ㉘ 一定の荷重が長時間作用した際に、時間の経過とともにひずみが増大する現象をクリープといい、水セメント比が一定の場合において単位セメント量が大きいほど、クリープひずみは小さくなる。
- ㉙ 一般に、高炉セメントを使用したコンクリートは、普通ポルトランドセメントを使用したコンクリートよりも初期強度及び長期強度が高く、耐海水性に優れている。
- ㉞ 粗骨材の最大寸法を大きくする、細骨材率を低くするなどにより、コンクリートの単位体積当たりの使用骨材の表面積を小さくすると、同じスランプのコンクリートを得るのに必要な単位水量は減少する。

1. ㉗、㉘
2. ㉗、㉙
3. ㉗、㉞
4. ㉘、㉙
5. ㉘、㉞

【No. 65】 液状化対策に用いられる工法に関する記述㉗～㉚の正誤の組合せとして最も妥当なのはどれか。

- ㉗ サンドコンパクションパイル(SCP)工法は、「密度増大工法」の一つであり、大型バイブロハンマーを使用してケーシングを地中に貫入させ、管内に投入した砂に振動と圧力を加えて締め固め、砂杭を造成する工法である。この工法は、施工時に大きな振動や騒音を伴い、特に海上での施工には適していないため、施工実績は多くはない。
- ㉘ 「固結工法」である薬液注入工法は、薬液を注入することによって、地盤の透水性を下げるとともに地盤を固結させて強化する工法である。事前の調査が必要ではあるが、地盤条件によって使用する薬液を選定できるため、対策の確実性が高く、他の液状化対策工法より優先して採用されることが多い。
- ㉙ 「間隙水圧消散工法」であるグラベルドレーン工法は、砂地盤中に礫を柱状に配置して水平方向の排水経路を短縮することで排水効果を高め、地震時の過剰間隙水圧の上昇を抑制することを目的としている。また、ドレーン工の配置の仕方によっては、下方や側方地盤に発生した過剰間隙水圧が非液状化地盤へ伝播するのを防止する効果が期待できる。
- ㉚ 「地下水位低下工法」は、地下水位を下げることで上部の不飽和状態の領域を増やすとともに、地下水面以下の飽和砂として残る深い部分の有効応力を増加させることで液状化を抑制する。この工法は、地下水位が高い地盤に適した工法であるが、地下水位低下によって生じる地盤沈下には注意する必要がある。

	㉗	㉘	㉙	㉚
1.	正	正	正	誤
2.	正	正	誤	誤
3.	正	誤	誤	正
4.	誤	誤	正	正
5.	誤	正	誤	正

No. 66～No. 70 は選択問題(科目 10. 土質力学・水理学)です。

解答は、問題番号に該当する答案用紙の番号欄に記入してください。

なお、本科目の選択者は、科目 8 (流体力学[機械系])を同時に選択することはできません。

【No. 66】 水平面上に置かれた半径 R の円柱形の容器に、水深が H となるように水を入れ、中心軸回りに一定の角速度 ω で回転させたところ、容器の中心部における水深に対して、外縁部における水深が 2 倍となった。このときの ω として最も妥当なのはどれか。

ただし、重力加速度の大きさを g とする。

1. $\frac{1}{R} \sqrt{\frac{gH}{3}}$

2. $\frac{2}{R} \sqrt{\frac{gH}{3}}$

3. $\frac{4}{R} \sqrt{\frac{gH}{3}}$

4. $\frac{8}{R} \sqrt{\frac{gH}{3}}$

5. $\frac{16}{R} \sqrt{\frac{gH}{3}}$

【No. 67】 図のように、外周の直径 D 、内周の直径 d 、高さ H 、密度 ρ の中空円柱の断面が水面に平行となった状態で浮かんでいる。この浮体が中立であるとき、 H として最も妥当なのはどれか。

ただし、周囲の水の密度を ρ_w とし、 $\rho_w > \rho$ とする。

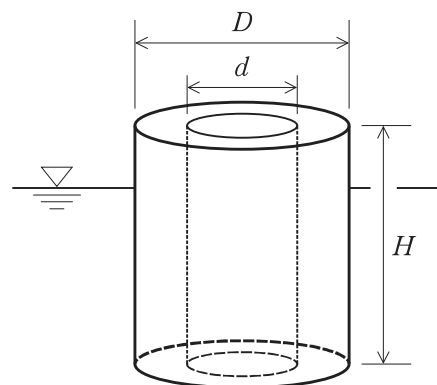
1. $\sqrt{\frac{D^2 + d^2}{16 \frac{\rho}{\rho_w} \left(1 - \frac{\rho}{\rho_w}\right)}}$

2. $\sqrt{\frac{D^2 - d^2}{16 \frac{\rho}{\rho_w} \left(1 - \frac{\rho}{\rho_w}\right)}}$

3. $\sqrt{\frac{D^2 + d^2}{8 \frac{\rho}{\rho_w} \left(1 - \frac{\rho}{\rho_w}\right)}}$

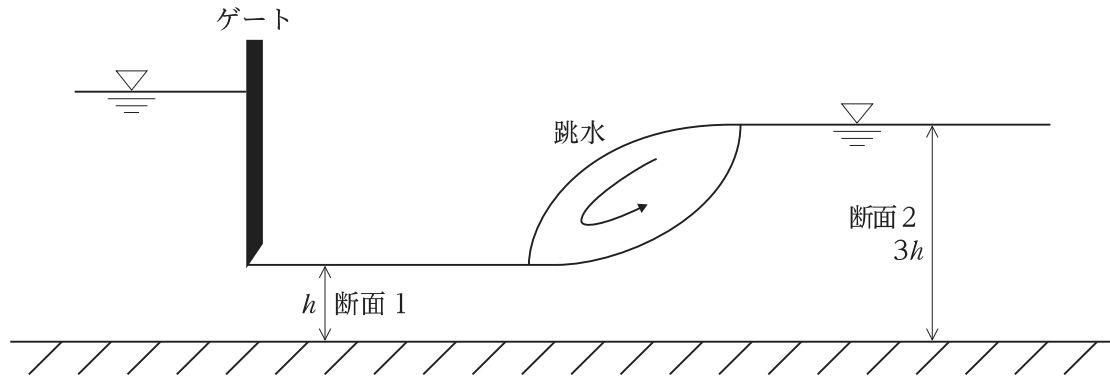
4. $\sqrt{\frac{D^2 - d^2}{8 \frac{\rho}{\rho_w} \left(1 - \frac{\rho}{\rho_w}\right)}}$

5. $\sqrt{\frac{D^2 + d^2}{4 \frac{\rho}{\rho_w} \left(1 - \frac{\rho}{\rho_w}\right)}}$



【No. 68】 図のように、水路幅 B の開水路に設置されたゲートから流量 Q で水が放出されており、水路の途中で跳水が生じている。ここで、跳水発生前の断面 1 での水深が h 、跳水から十分離れた断面 2 での水深が $3h$ のとき、跳水によるエネルギー損失水頭 ΔE として最も妥当なのはどれか。

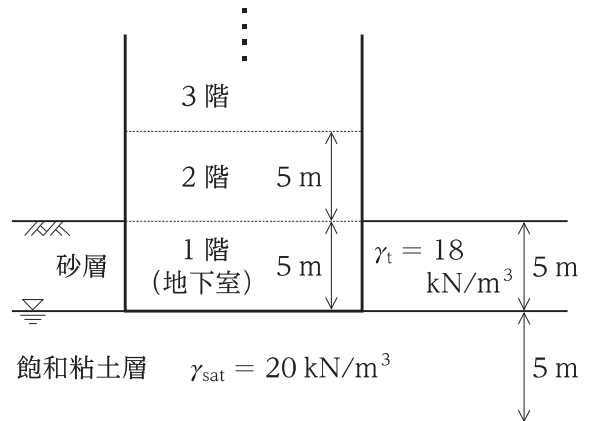
ただし、両断面において静水圧分布が仮定できるものとする。



1. $\frac{2}{3}h$
2. $\frac{3}{4}h$
3. $\frac{4}{5}h$
4. $\frac{4}{3}h$
5. $\frac{3}{2}h$

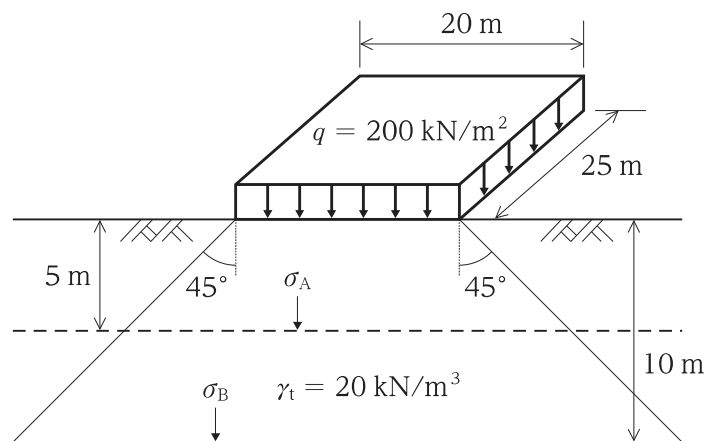
【No. 69】 図のように、地盤を5 mの深さまで掘削して構造物を建てることを考える。構造物は1階当たりの高さが5 m、1階当たりの載荷圧が 14 kN/m^2 である。このとき、圧密沈下を生じさせずに築造可能な最大の階数として最も妥当なのはどれか。

ただし、建物の階数については最下階の地下室を1階と数えることとする。また、掘削前の飽和粘土層は正規圧密状態にあるものとし、構造物の圧密沈下に対する安全率は1.0とする。さらに、砂層の湿潤単位体積重量は $\gamma_t = 18 \text{ kN/m}^3$ 、粘土層の飽和単位体積重量は $\gamma_{\text{sat}} = 20 \text{ kN/m}^3$ であるとする。



1. 6階
2. 7階
3. 8階
4. 9階
5. 10階

【No. 70】 図のように、湿潤単位体積重量 $\gamma_t = 20 \text{ kN/m}^3$ である水平な地盤の地表面において、幅 20 m、奥行き 25 m の範囲に等分布荷重 $q = 200 \text{ kN/m}^2$ が作用している。深さ 5 m の位置における鉛直方向応力を σ_A 、深さ 10 m の位置における鉛直方向応力を σ_B としたとき、 $\frac{\sigma_A}{\sigma_B}$ の値として最も妥当なのはどれか。
 ただし、 q による増加応力は 45° の角度で地盤内を伝搬し、 σ_A と σ_B は共に q により応力の増加が発生している範囲内とする。



1. 0.5
2. 0.6
3. 0.8
4. 1.4
5. 1.7

No. 71～No. 75は選択問題(科目 11. 環境工学(土木)・衛生工学)です。

解答は、問題番号に該当する答案用紙の番号欄に記入してください。

【No. 71】 我が国の上水道に関する記述㉗～㉞のうち、妥当なもののみを挙げているのはどれか。

- ㉗ トリハロメタンは、水道原水中に含まれるフミン質等の有機物質が、浄水処理の過程で注入される塩素と反応して生じる発がん性のおそれのある物質であり、水道水質基準において検出されないこととされている。
- ㉘ 水道水質基準において味と臭気は、共に異常でないこととされており、異臭味の原因物質は活性炭処理やオゾン処理によって除去可能である。
- ㉙ 緩速ろ過方式は、ろ層の表面近くに棲息した微生物が普通沈澱池で除去できない懸濁物質を捕捉除去する方法であり、構造が簡単なため維持管理が容易である。
- ㉞ 急速ろ過方式において、必要な水量又は水質の確保が維持できなくなった場合は、ろ過を停止し、ろ層表面を1～2 cm程度削り取ることでろ過機能を回復させ、削り取りによりろ層厚さが薄くなれば補砂を行う。

1. ㉗、㉙
2. ㉗、㉞
3. ㉘、㉙
4. ㉘、㉞
5. ㉙、㉞

【No. 72】 我が国の下水道に関する記述㉗～㉞のうち、妥当なもののみを挙げているのはどれか。

- ㉗ 下水道の雨水管理計画について、計画降雨に採用する確率年は、流域治水の観点から、その流域の河川整備基本方針で採用される降雨の確率年とすることとされている。
- ㉘ 下水処理施設の規模の設計に必要な計画汚水量を求めるために、計画目標年次時点における計画人口を推定する必要がある。
- ㉙ 計画汚水量は計画家庭汚水量と計画工場排水量の和で求められ、^{かんきょ}管渠施設や污水ポンプの容量は、計画1日最大汚水量を基に決定されている。
- ㉞ 流達時間は、雨水が降雨地点から下水管渠に流入するまでの時間と下水管渠内を流下するのに要する時間の和で求まる。

1. ㉗、㉘
2. ㉗、㉙
3. ㉘、㉙
4. ㉘、㉞
5. ㉙、㉞

【No. 73】 我が国の水環境に関する記述㉗、㉘、㉙のうち、妥当なもののみを全て挙げているのはどれか。

- ㉗ 環境基本法に基づく公共用水域の水質汚濁に係る環境基準として、「人の健康の保護に関する環境基準」及び「生活環境の保全に関する環境基準」が定められているが、これらの基準に違反した場合の罰則はない。
- ㉘ 令和4年度公共用水域水質測定結果によると、湖沼水質保全特別措置法に基づく、琵琶湖、霞ヶ浦等の11の指定湖沼の全てにおいて、化学的酸素要求量(COD)の環境基準を達成していない。
- ㉙ 水質汚濁防止法では、公共用水域に水を排出する事業者が法で定める特定施設を設置する場合に、特定施設の構造や汚水処理の方法等について事前に環境大臣へ届け出ることを義務付けている。

1. ㉗
2. ㉗、㉘
3. ㉗、㉙
4. ㉘
5. ㉘、㉙

【No. 74】 我が国の地球温暖化及び環境影響評価制度に関する記述㉗～㉞のうち、妥当なもののみを挙げているのはどれか。

- ㉗ 2022年度の温室効果ガス排出量について、二酸化炭素換算で多い順に並べると、二酸化炭素、ハイドロフルオロカーボン類(HFCs)、メタン、一酸化二窒素の順であり、これら全てにおいて、排出量は2013年度に比べて減少している。
- ㉘ 2022年度の再生可能エネルギー発電電力量のうち、最も発電電力量が多いのは太陽光発電であり、その次に多いのは水力発電である。
- ㉙ 発電所の開発事業のうち、水力、火力、地熱、原子力、太陽電池(太陽光)、風力が、環境影響評価法の対象となっており、全ての規模の開発事業において、環境影響評価法に基づく環境影響評価の手続が義務付けられている。
- ㉞ 環境影響評価制度は、事業が環境に及ぼす影響について、あらかじめ事業者自らが調査、予測、評価を行い、その結果を公表して国民や地方公共団体等から意見を聴き、それらを踏まえて環境保全の観点からより良い事業計画を作り上げていく制度である。

1. ㉗、㉘
2. ㉗、㉙
3. ㉘、㉙
4. ㉘、㉞
5. ㉙、㉞

(下書き用紙)

(下書き用紙)

【No. 75】 我が国の環境問題に関する記述㉗～㉞のうち、妥当なもののみを挙げているのはどれか。

- ㉗ 新幹線鉄道騒音に係る環境基準の達成状況について、2022年度は、測定地点のうち9割以上の地点で環境基準を達成している。
- ㉘ 土壌汚染による健康リスクを減らすためには、土壌に含まれる有害物質の人間への摂取経路を遮断することが重要であることから、土壌に含まれる有害物質を口や肌などから直接摂取するリスクのみを考慮して対策する必要がある。
- ㉙ バイオレメディエーションとは、微生物等の働きを利用して汚染物質を分解等することにより、土壌、地下水の環境汚染の浄化を図る技術手法である。
- ㉞ アスベスト(石綿)飛散防止対策のため、大気汚染防止法において、全ての建築物の解体工事について、当該建築物の石綿の有無を事前調査で確認し、石綿が使用されている場合は、作業基準を遵守すること等を求めている。

1. ㉗、㉘
2. ㉗、㉙
3. ㉘、㉙
4. ㉘、㉞
5. ㉙、㉞

No. 76~No. 80 は選択問題(科目 12. 構造力学(建築))です。

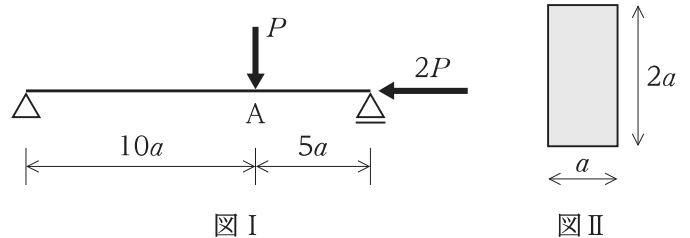
解答は、問題番号に該当する答案用紙の番号欄に記入してください。

なお、本科目の選択者は、科目 7 (材料力学[機械系])と科目 9 (構造力学(土木)・土木材料・土木施工)のいずれも選択することはできません。

【No. 76】 図 I のように、長さ $15a$ の単純梁の点 A に鉛直下向きに集中荷重 P 、ローラー支持端側の断面中央に水平左向きに集中荷重 $2P$ が作用している。部材断面は、図 II のような幅 a 、高さ $2a$ の矩形断面である。この単純梁の曲げモーメントが最大となる点で生ずる断面下端の垂直応力度として最も妥当なのはどれか。

ただし、垂直応力度は、引張を「+」、圧縮を「-」とする。また、単純梁は座屈しないものとし、自重は無視するものとする。

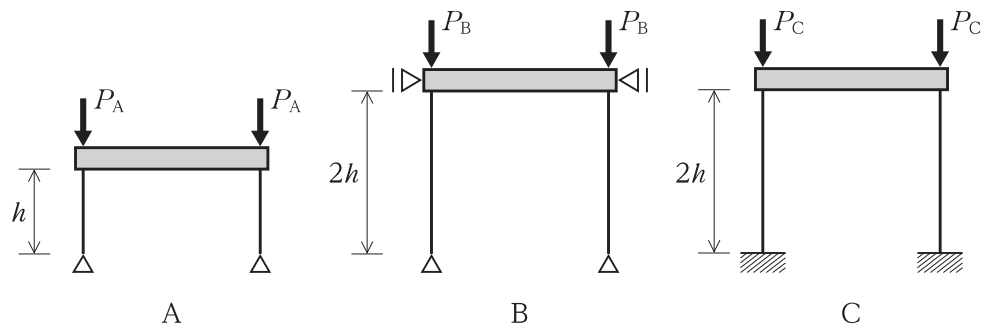
1. $-\frac{6P}{a^2}$
2. $-\frac{2P}{3a^2}$
3. 0
4. $\frac{4P}{a^2}$
5. $\frac{5P}{a^2}$



【No. 77】 図のような構造物 A, B, C が柱上端に中心圧縮力を受けて座屈するとき、A, B, C における弾性座屈荷重の理論値 P_A, P_B, P_C の大小関係として妥当なのはどれか。

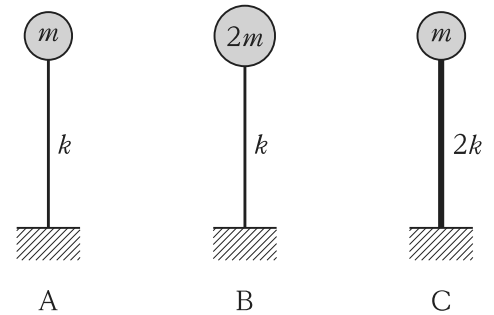
ただし、柱は全長にわたって等質等断面とし、梁は剛体とする。また、梁、柱の自重は無視するものとする。

1. $P_A < P_B < P_C$
2. $P_A = P_B < P_C$
3. $P_A = P_C < P_B$
4. $P_C < P_A < P_B$
5. $P_C < P_B < P_A$



【No. 78】 図のような、質量 m , $2m$, m の質点と、剛性 k , k , $2k$ のばねで構成される、水平方向のみ 1 自由度の 1 質点系振動モデル A, B, C の非減衰自由振動を考える。いずれの系も、質点の変位振幅が同一の単振動(調和振動)をしているとき、質点の最大速度 V_A , V_B , V_C の大小関係として妥当なのはどれか。ただし、ばねの変形は弾性の範囲内とする。

1. $V_A = V_B = V_C$
2. $V_A < V_B < V_C$
3. $V_B < V_A < V_C$
4. $V_C < V_A < V_B$
5. $V_C < V_B < V_A$



【No. 79】 図のような砂地盤に支持された 1 辺 2.0 m の正方形独立フーチング基礎の中心に $P = 360$ kN の鉛直荷重が作用した場合の即時沈下量 S_E として最も妥当なのはどれか。

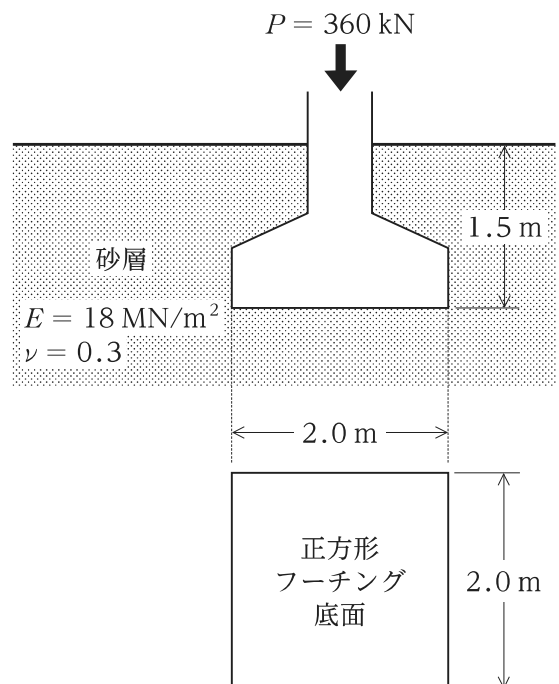
ただし、地下水位は十分に深く、基礎の剛性は十分に高いものとする。

なお、即時沈下量 S_E [m] は、次式で与えられる。

$$S_E = qB \frac{1 - \nu^2}{E} I_S$$

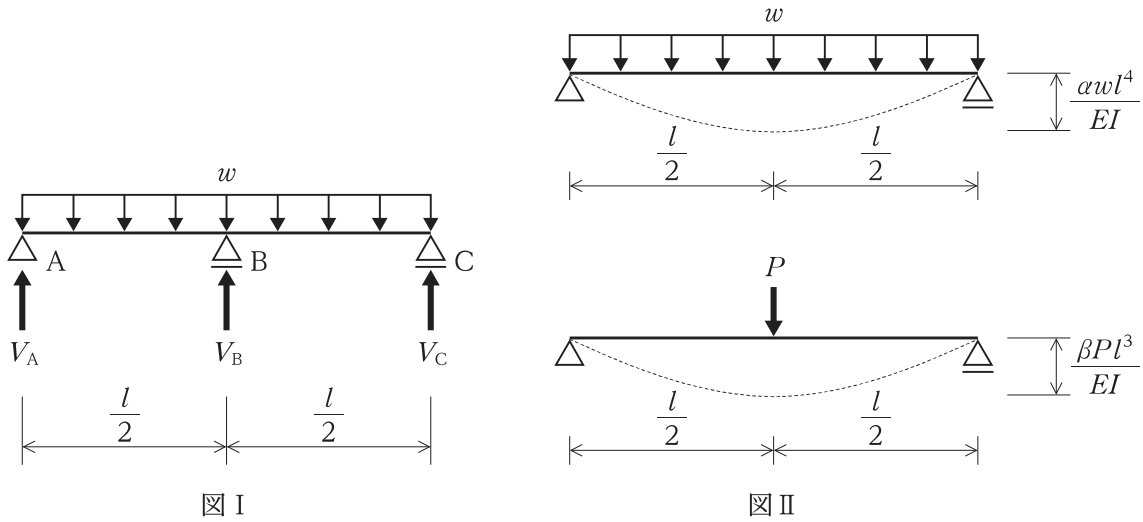
ここで、 q は基礎に作用する平均荷重度(平均接地圧) [kN/m²]、 B は基礎の短辺長さ [m]、 I_S は基礎の形状と剛性によって決まる沈下係数で 0.88 とする。また、 E は地盤の変形係数 [kN/m²]、 ν は地盤のポアソン比で、それぞれ図中の値とする。

1. 2.0×10^{-6} m
2. 4.0×10^{-6} m
3. 8.0×10^{-6} m
4. 4.0×10^{-3} m
5. 8.0×10^{-3} m



【No. 80】 図 I のような不静定梁について、A 点の鉛直反力 V_A として最も妥当なのはどれか。

ただし、図 II のような単純梁が等分布荷重 w 及び集中荷重 P を受ける場合の単純梁の中央鉛直変位は、それぞれ $\frac{\alpha w l^4}{EI}$, $\frac{\beta P l^3}{EI}$ で与えられるものとする。また、図 I 及び図 II の梁は曲げ変形のみ生ずる曲げ剛性 EI の弾性部材であり、部材の自重は無視するものとする。



1. $\frac{\beta w l}{\alpha}$
2. $\frac{(\alpha - \beta) w l}{2\alpha}$
3. $\frac{(\alpha - \beta) w l}{\alpha}$
4. $\frac{(\beta - \alpha) w l}{2\beta}$
5. $\frac{(\beta - \alpha) w l}{\beta}$

No. 81～No. 85は選択問題(科目 13. 建築構造・建築材料・建築施工)です。

解答は、問題番号に該当する答案用紙の番号欄に記入してください。

【No. 81】 我が国の鉄筋コンクリート造建築物の構造設計に関する記述㉗～㉚のうち、妥当なもののみを挙げているのはどれか。

- ㉗ 梁の許容曲げモーメントは、圧縮側最外縁のコンクリートの応力度が許容圧縮応力度に達したときに求まる値と、引張側主筋の応力度が許容引張応力度に達したときに求まる値のうち、いずれか小さい方の値とする。
- ㉘ 柱は、負担している軸方向圧縮力が大きい方が、一般に、靱性は低くなる。
- ㉙ 梁のあばら筋は、曲げひび割れ後の急激な靱性低下を防止するために配筋される。
- ㉚ 柱梁接合部は、取り付く梁の主筋量が多くなるほど、許容せん断力が大きくなる。

1. ㉗、㉘
2. ㉗、㉙
3. ㉘、㉙
4. ㉘、㉚
5. ㉙、㉚

【No. 82】 建築基準法、建築基準法施行令及びこれらに基づく告示に関する記述㉗～㉚のうち、妥当なもののみを挙げているのはどれか。

- ㉗ 地盤の種別として、第一種地盤から第四種地盤まで定められており、軟弱地盤は第一種地盤に分類される。
- ㉘ 建築物の地下部分の地震力に対しては、許容応力度計算のみが課されている。
- ㉙ 風圧力の速度圧は、風速の平方根に比例する関係にある。
- ㉚ 地震力を計算する場合の積載荷重の値は、床の構造計算をする場合の積載荷重の値よりも小さい。

1. ㉗、㉘
2. ㉗、㉙
3. ㉗、㉚
4. ㉘、㉙
5. ㉘、㉚

【No. 83】 建築構造材料に関する記述㉗～㉞のうち、妥当なもののみを挙げているのはどれか。

- ㉗ 普通コンクリートの引張強度は、圧縮強度の3分の2程度である。
- ㉘ 普通コンクリートは、軽量コンクリートに比べて、同じ強度・同じ応力度でのひずみ度が小さい。
- ㉙ 鉄筋コンクリート用異形棒鋼 SD295 は、降伏点の下限値が 295 N/mm^2 である。
- ㉞ 降伏比(降伏点/引張強さ)が高い方が、より粘りのある鋼材である。

1. ㉗、㉘
2. ㉗、㉙
3. ㉘、㉙
4. ㉘、㉞
5. ㉙、㉞

【No. 84】 防水材料に関する記述㉗～㉞のうち、妥当なもののみを挙げているのはどれか。

- ㉗ シート防水は、常温で施工が可能で伸び能力があるが、シートが薄いため、下地に高い平滑度が要求される。
- ㉘ 塗膜防水は、複雑な平面形状の場所での施工は困難であるが、下地のひび割れなどの変形に追従しやすい。
- ㉙ アスファルト防水は、アスファルトルーフィング類を溶融したアスファルトで接着しながら積層して防水層を形成するもので、アスファルトの引火に注意が必要である。
- ㉞ 不定形シーリング材は、充填箇所の断面が一定である場合に、目地材料に密着させる成形品である。

1. ㉗、㉘
2. ㉗、㉙
3. ㉘、㉙
4. ㉘、㉞
5. ㉙、㉞

【No. 85】 我が国における建築物の鉄骨工事に関する記述㉠～㉥のうち、妥当なもののみを挙げているのはどれか。

- ㉠ 裏当て金を完全溶込み溶接において用いる場合は、一般に、あらかじめ母材に溶接で取り付ける。
- ㉡ トルシア形高力ボルトの締付け完了後の検査において、全てのボルトについて「共回り又は軸回りが
ないこと」、「ナット回転量及びナット面から突き出したボルトの余長が十分であること」及び「ピンテールが破断していること」を目視で確認し、異常のないものを合格とする。
- ㉢ 高力ボルトの締付けは、一般に、一つのボルト群ごとに継手の端部から中央部に向かう順序で行う。
- ㉣ 高力ボルトと溶接の混用接合は、溶接を先に行う。

1. ㉠、㉡
2. ㉠、㉢
3. ㉡、㉣
4. ㉡、㉣
5. ㉢、㉣

No. 86～No. 90は選択問題(科目 14. 計測工学・制御工学)です。

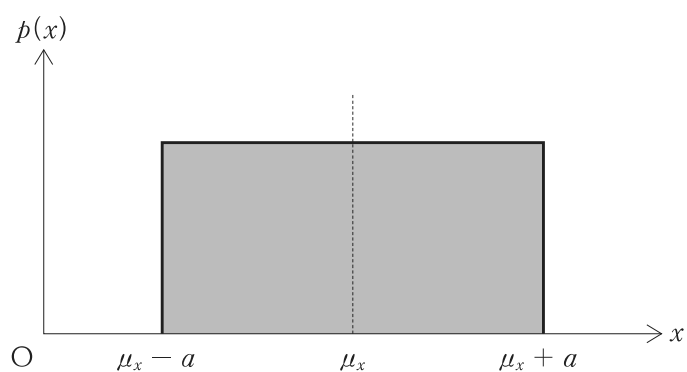
解答は、問題番号に該当する答案用紙の番号欄に記入してください。

【No. 86】 図のように、ある確率変数 x の取り得る値が、 $\mu_x - a$ から $\mu_x + a$ の区間において一様な確率で分布し、その期待値は μ_x であり、この区間以外で x が観測される確率は 0 (ゼロ) であるとする。

このとき、 x の標準偏差 $\sigma(x)$ として最も妥当なのはどれか。

ただし、 x の確率密度関数を $p(x)$ とすると、その分散は次の式で与えられるものとする。

$$\sigma^2(x) = \int_{-\infty}^{\infty} (x - \mu_x)^2 p(x) dx$$



1. $\frac{a}{3}$
2. $\frac{a}{\sqrt{6}}$
3. $\frac{a}{2}$
4. $\frac{a}{\sqrt{3}}$
5. $\frac{a}{\sqrt{2}}$

【No. 87】 パルス型粒子線測定装置の検出器は、光を入射すると、その入射光による粒子 1 個を検出するごとにパルス信号 1 個を出力する。一定時間内に出力されたパルス信号の個数を測定した値を計数值又は計数という。

この装置の検出器に 20 秒間光を入射し、出力されたパルス信号を測定したところ、計数值は 3600 であった。また、この装置の検出器は、入射光がない場合でも電子回路の雑音等によりパルス信号を出力する。入射光がない状態で 10 秒間出力されたパルス信号を測定したところ、バックグラウンドの計数值は 124 であった。バックグラウンドの影響を除いた正味の計数率 $[s^{-1}]$ とその標準偏差 $[s^{-1}]$ の組合せとして最も妥当なのはどれか。

ただし、計数率は 1 秒当たりの計数值である。また、計数值の分散は計数值に等しいとしてよい。

	正味の計数率	標準偏差
1.	$167.6 s^{-1}$	$2.8 s^{-1}$
2.	$167.6 s^{-1}$	$3.2 s^{-1}$
3.	$180.0 s^{-1}$	$2.8 s^{-1}$
4.	$192.4 s^{-1}$	$2.8 s^{-1}$
5.	$192.4 s^{-1}$	$3.2 s^{-1}$

【No. 88】 図 I のようなモータの回転軸にアームが取り付けられた振り子のシステムにおいて、運動方程式が次の式で与えられている。

$$I \frac{d^2\theta(t)}{dt^2} + \nu \frac{d\theta(t)}{dt} + mgl \cos(\theta(t)) = \tau(t)$$

ここで、 $\theta(t)$ はモータの中心を通る水平面からアームを反時計回りに回転させた角度、 $\tau(t)$ は入力トルク、 I , ν , mgl はそれぞれ物理定数である。図 II のような入力トルクが 0 (ゼロ) である倒立状態及び懸垂状態にそれぞれ微小なトルク $\delta\tau(t)$ を加えたときの微小な回転角の変化を $\delta\theta(t)$ とする。このとき、倒立状態及び懸垂状態それぞれについて、入力 $\delta\tau(t)$ から出力 $\delta\theta(t)$ までの伝達関数を考える。この二つの伝達関数の極の組合せとして最も妥当なのはどれか。

ただし、 $I = 1 \text{ kg}\cdot\text{m}^2$, $\nu = 4 \text{ kg}\cdot\text{m}^2/\text{s}$, $mgl = 3 \text{ kg}\cdot\text{m}^2/\text{s}^2$ とする。

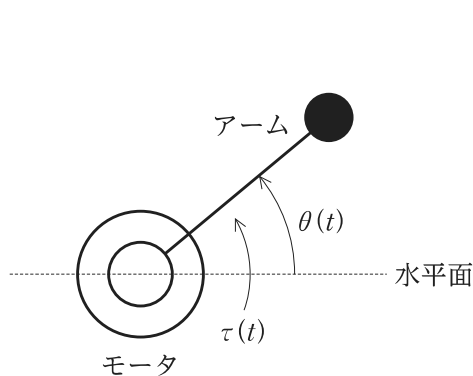


図 I

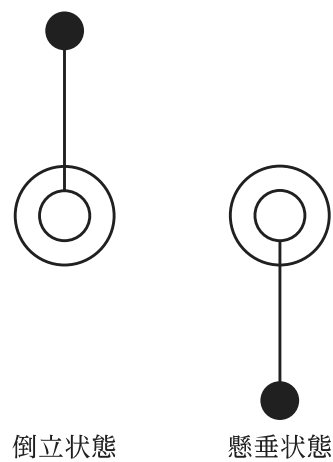


図 II

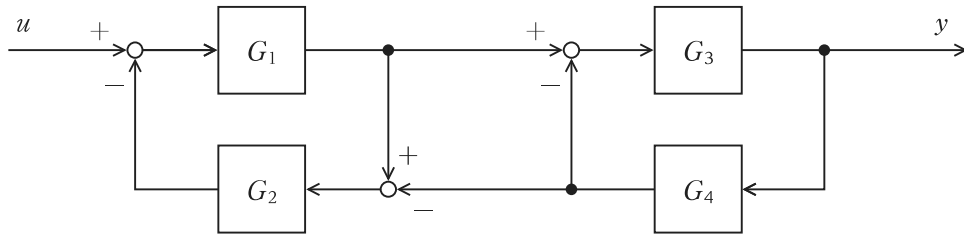
倒立状態の伝達関数の極

1. $-2 - \sqrt{7}$, $-2 + \sqrt{7}$
2. $-2 - \sqrt{7}$, $-2 + \sqrt{7}$
3. -4 , 0
4. -3 , -1
5. $2 - \sqrt{7}$, $2 + \sqrt{7}$

懸垂状態の伝達関数の極

1. -3 , -1
2. 1 , 3
3. -4 , 0
4. $-2 - \sqrt{7}$, $-2 + \sqrt{7}$
5. -3 , -1

【No. 89】 次のブロック線図において入力 u から出力 y までの伝達関数を表したものとして最も妥当なのはどれか。



1. $\frac{G_1 G_3}{1 + G_1 G_2 + G_3 G_4}$
2. $\frac{G_1 G_2 G_3 G_4}{1 + G_1 G_2 + G_3 G_4}$
3. $\frac{G_1 G_3}{1 + G_1 G_2 + G_3 G_4 + G_1 G_2 G_3 G_4}$
4. $\frac{G_1 G_3}{1 + G_1 G_2 + G_3 G_4 + 2G_1 G_2 G_3 G_4}$
5. $\frac{G_1 G_3}{1 + 2G_1 G_3 + G_2 G_4 + G_1 G_2 G_3 G_4}$

【No. 90】 次の関数 $F(s)$ の逆ラプラス変換として最も妥当なのはどれか。ただし、 s はラプラス演算子とする。

$$F(s) = \frac{1}{(s+1)^3(s+2)}$$

1. $(-t^2 + t - 2)e^{-t} - e^{-2t}$
2. $\left(-\frac{t^2}{2} + t - 1\right)e^{-t} - e^{-2t}$
3. $\left(\frac{t^2}{2} - t + 1\right)e^{-t} - e^{-2t}$
4. $\left(\frac{t^2}{2} - t + 2\right)e^{-t} - e^{-2t}$
5. $(t^2 - t + 1)e^{-t} - e^{-2t}$

No. 91～No. 95は選択問題(科目 15. 電子工学)です。

解答は、問題番号に該当する答案用紙の番号欄に記入してください。

【No. 91】 電子の移動度が $1400 \text{ cm}^2/\text{V}\cdot\text{s}$ 、正孔の移動度が $400 \text{ cm}^2/\text{V}\cdot\text{s}$ 、真性キャリア密度が $1.5 \times 10^{10} \text{ cm}^{-3}$ である真性半導体の抵抗率として最も妥当なのはどれか。

ただし、電気素量を $1.6 \times 10^{-19} \text{ C}$ とする。

1. $2.4 \times 10^{-6} \Omega\cdot\text{cm}$
2. $4.3 \times 10^{-6} \Omega\cdot\text{cm}$
3. $2.3 \times 10^5 \Omega\cdot\text{cm}$
4. $2.5 \times 10^5 \Omega\cdot\text{cm}$
5. $4.2 \times 10^5 \Omega\cdot\text{cm}$

【No. 92】 MOSFET に関する次の記述の㉞、㉟、㊱に当てはまるものの組合せとして最も妥当なのはどれか。

「MOSFET は、ゲート・ソース間電圧によって、ドレイン電流を制御できる。ドレイン電流 I_D は、ゲート・ソース間電圧 V_{GS} とドレイン・ソース間電圧 V_{DS} の大小関係によって表される式が異なる。n チャネル MOSFET の場合、閾値電圧を V_T とすると、 $V_{DS} > V_{GS} - V_T > 0$ が成り立つ範囲を ㉞ と呼び、そのときのドレイン電流 I_D は、トランスコンダクタンス係数 K を用いて、㉟ と表される。また、 $V_{DS} = V_{GS} - V_T$ となる V_{DS} を ㊱ と呼ぶ。」

	㉞	㉟	㊱
1. 非飽和領域	$I_D = 2K \left(V_{GS} - V_T - \frac{V_{DS}}{2} \right) V_{DS}$		ピンチオフ電圧
2. 非飽和領域		$I_D = K(V_{GS} - V_T)^2$	降伏電圧
3. 非飽和領域		$I_D = K(V_{GS} - V_T)^2$	ピンチオフ電圧
4. 飽和領域	$I_D = 2K \left(V_{GS} - V_T - \frac{V_{DS}}{2} \right) V_{DS}$		降伏電圧
5. 飽和領域		$I_D = K(V_{GS} - V_T)^2$	ピンチオフ電圧

【No. 93】 図 I はトランジスタを用いた増幅回路であり、図 II はこの回路全体の小信号等価回路である。この回路の電圧増幅率 $\frac{v_o}{v_i}$ として最も妥当なのはどれか。

ただし、コンデンサのインピーダンスは無視できるほど小さいものとする。

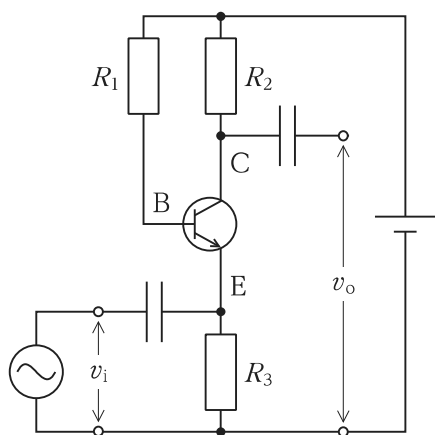


図 I

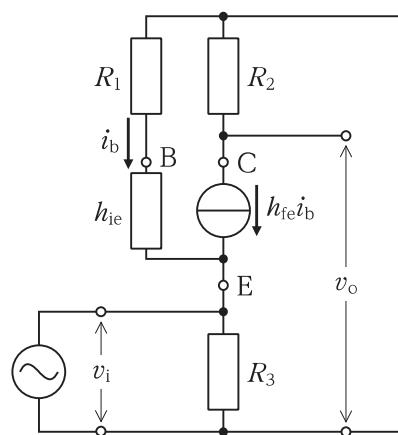
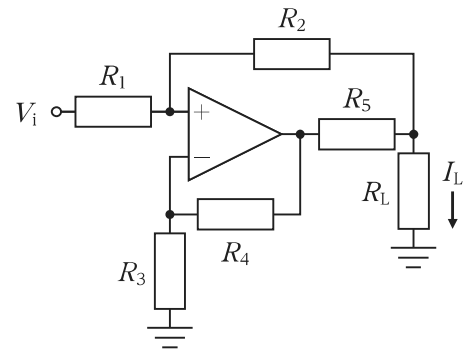


図 II

1. $\frac{h_{fe}R_2}{R_3}$
2. $\frac{h_{fe}R_2}{R_1 + h_{ie}}$
3. $\frac{h_{fe}R_2}{h_{ie}}$
4. $\frac{R_2}{R_3}$
5. $\frac{(R_1 + h_{ie} + R_3)R_2}{(R_1 + h_{ie})R_3}$

【No. 94】 図のような回路において、抵抗値 R_L [k Ω] の抵抗を流れる電流 I_L [mA] として最も妥当なのはどれか。

ただし、 $R_1, R_3, R_4 = 10$ k Ω 、 $R_2, R_5 = 5$ k Ω 、演算増幅器は理想的なものとする。

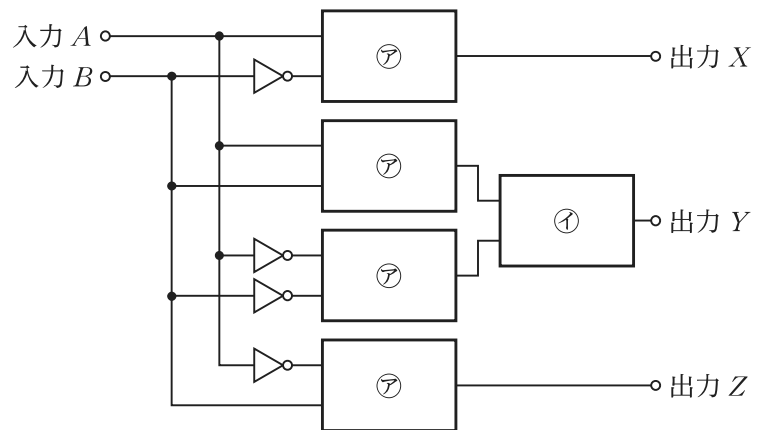


1. $\left(\frac{1}{2.5} + \frac{1}{15 + R_L}\right) V_i$
2. $\frac{V_i}{5 + R_L}$
3. $\frac{V_i}{15 + R_L}$
4. $\frac{V_i}{2.5}$
5. $\frac{V_i}{5}$

【No. 95】 図は、1 ビットの入力 A, B の大小関係を判定する比較回路の回路図である。図の㊦、㊧に当てはまる回路素子の組合せとして最も妥当なのはどれか。

ただし、この回路は $A > B$ 、 $A < B$ 、 $A = B$ それぞれの場合に、いずれか一つの出力のみが 1 を出力するものとする。

- | | |
|--------|------|
| ㊦ | ㊧ |
| 1. AND | AND |
| 2. AND | OR |
| 3. OR | AND |
| 4. OR | OR |
| 5. OR | NAND |



No. 96~No. 100 は選択問題(科目 16. 通信工学)です。

解答は、問題番号に該当する答案用紙の番号欄に記入してください。

【No. 96】 振幅変調(AM)に関する次の記述の㉞、㉟、㊱に当てはまるものの組合せとして最も妥当なものはどれか。

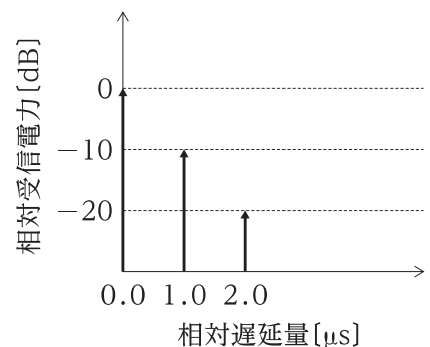
「搬送波を $c(t) = A_c \cos(2\pi f_c t)$ 、変調波を $m(t) = A_m \cos(2\pi f_m t)$ とする。ここで、 A_c は搬送波振幅、 f_c は搬送波周波数、 A_m は変調波振幅、 f_m は変調波周波数であり、 $f_c \gg f_m \geq 0$ を満たすとする。このとき、振幅変調波 $u(t)$ は、 $u(t) = \boxed{\text{㉞}}$ $\cos(2\pi f_c t)$ のように表される。また、振幅変調波 $u(t)$ の振幅スペクトルは、搬送波と上側帯波、下側帯波の3本の線スペクトルから成り、上下側帯波の各周波数は $\boxed{\text{㉟}}$ となる。振幅スペクトルから分かるように、振幅変調では、変調波で表される情報は、 $\boxed{\text{㊱}}$ に乗っている。」

- | | ㉞ | ㉟ | ㊱ |
|----|----------------------------------|------------------------|-------|
| 1. | $\{A_c + A_m \cos(2\pi f_m t)\}$ | $f_c, f_c - f_m$ | 搬送波 |
| 2. | $\{A_c + A_m \cos(2\pi f_m t)\}$ | $f_c + f_m, f_c - f_m$ | 上下側帯波 |
| 3. | $\{A_c + A_m \cos(2\pi f_m t)\}$ | $f_c + f_m, f_c$ | 搬送波 |
| 4. | $A_c A_m \cos(2\pi f_m t)$ | $f_c, f_c - f_m$ | 上下側帯波 |
| 5. | $A_c A_m \cos(2\pi f_m t)$ | $f_c + f_m, f_c - f_m$ | 上下側帯波 |

【No. 97】 正規化遅延プロファイル及びコヒーレント帯域に関する次の記述の㉞、㉟、㊱に当てはまるものの組合せとして最も妥当なものはどれか。ただし、 $\sqrt{0.141} = 0.375$ とする。

「図に示す正規化遅延プロファイルをもつ通信路がある。このとき、平均遅延量はおおよそ $\boxed{\text{㉞}}$ μs 、遅延量の二乗平均はおおよそ $\boxed{\text{㉟}}$ μs^2 である。周波数領域で正規化された周波数伝達関数の相関が 0.5 までの帯域をコヒーレント帯域 B_c とする。コヒーレント帯域 B_c は、遅延量の標準偏差である遅延スプレッド σ_τ を用いて $B_c \approx \frac{1}{5\sigma_\tau}$ と表される。図に示す正規化遅延プロファイルをもつ通信路の場合、コヒーレント帯域 B_c は $\boxed{\text{㊱}}$ kHz である。」

- | | ㉞ | ㉟ | ㊱ |
|----|-------|-------|-----|
| 1. | 0.040 | 0.047 | 375 |
| 2. | 0.040 | 0.126 | 592 |
| 3. | 0.108 | 0.047 | 375 |
| 4. | 0.108 | 0.126 | 592 |
| 5. | 0.108 | 0.126 | 375 |

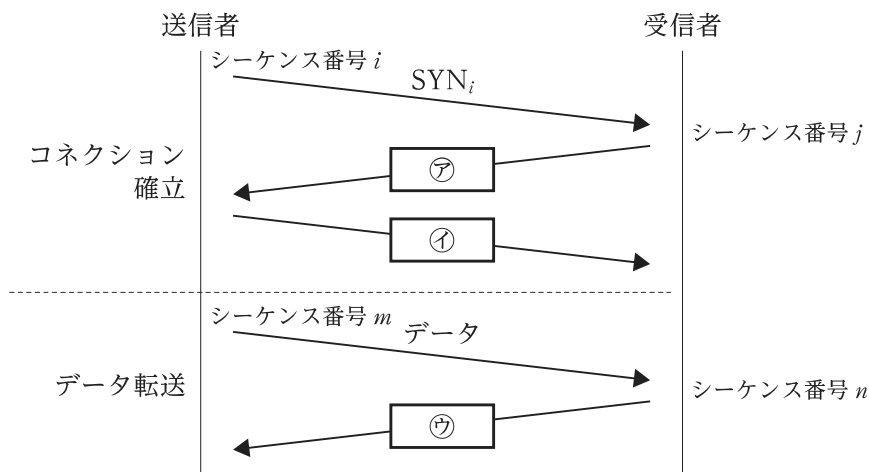


【No. 98】 TCP/IP モデルに関する次の記述の㉞、㉟、㊱に当てはまるものの組合せとして最も妥当なのはどれか。

「TCP プロトコルにおいては、送受信者間で仮想的なコネクションを確立した上でデータ転送を行うことで、信頼性を保証したデータ送信を実現する。

まず、3ウェイハンドシェイクと呼ばれる、送信者及び受信者でタイミングを同期しない手続きに従ってセッションを確立する。最初に、SYN セグメント SYN_i を受け取った受信者は、㉞ を送信者へ返送する。また、㉞ を受け取った送信者は、さらに ㉟ を受信者へ返送することで、コネクションを確立させる。

コネクション確立後のデータ転送において、送信者は、送信したいデータをいくつかのデータセグメントに分割して順次これを送信する。送信者のシーケンス番号及びサイズ d のデータを受け取った受信者は、㊱ を送信者へ返送する。これを繰り返すことで、データセグメントを本来の順序どおりに受信できていない場合であっても、元の順序に並び替える順序制御が可能になる。」



- | ㉞ | ㉟ | ㊱ |
|---------------------------|-------------|-------------|
| 1. ACK_{i+1}, SYN_{i+1} | ACK_{i+2} | ACK_{n+d} |
| 2. ACK_{i+1}, SYN_{i+1} | ACK_{i+2} | ACK_{m+d} |
| 3. ACK_{i+1}, SYN_j | ACK_{j+1} | ACK_{n+d} |
| 4. ACK_{i+1}, SYN_j | ACK_{j+1} | ACK_{m+d} |
| 5. ACK_{i+1}, SYN_j | ACK_{j+1} | ACK_d |

【No. 99】 アナログ信号の量子化に関する次の記述の㉞、㉟、㊱に当てはまるものの組合せとして最も妥当なのはどれか。

「振幅 A が $-A_m \leq A \leq A_m$ のアナログ信号を、量子化ステップ数 M で線形量子化(均一量子化、一様量子化とも呼ぶ。)すると、量子化誤差(元のアナログ信号と量子化後の信号の差)は、最大で ㉞ となる。線形量子化は、アナログ信号の振幅が小さいとき、入力信号対量子化雑音電力比(SN 比)が劣化する。このような SN 比の劣化の対策として、送信側で ㉟ のような特性をもつ圧縮器を通した後に線形量子化を行い、受信側で ㊱ のような特性をもつ伸張器を適用することがある。これをコンパANDINGと呼ぶ。」

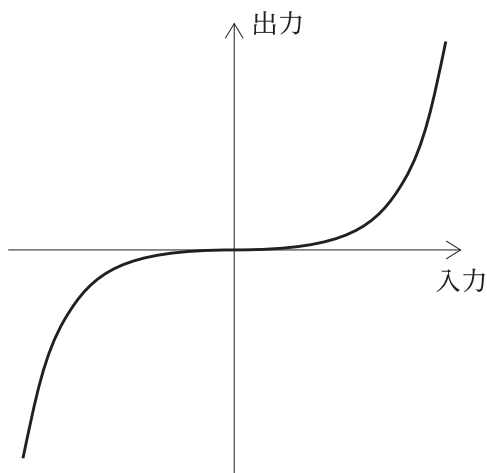


図 I

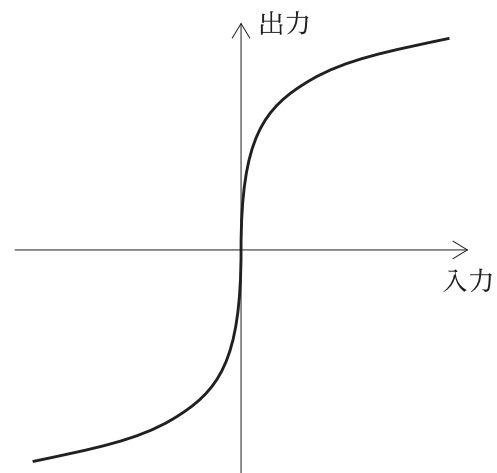


図 II

- | | ㉞ | ㉟ | ㊱ |
|----|------------------|------|------|
| 1. | $\frac{2A_m}{M}$ | 図 I | 図 II |
| 2. | $\frac{A_m}{M}$ | 図 I | 図 II |
| 3. | $\frac{A_m}{M}$ | 図 II | 図 I |
| 4. | $\frac{A_m}{2M}$ | 図 I | 図 II |
| 5. | $\frac{A_m}{2M}$ | 図 II | 図 I |

【No. 100】 符号に関する次の記述の㉞、㉟に当てはまるものの組合せとして最も妥当なのはどれか。

「次のうち、一意復号可能な符号は ㉞ ㉟ である。

また、一意復号可能であることは、瞬時復号可能であるための ㉞ ㉟ である。」

符号語	符号 1	符号 2	符号 3	符号 4
c_1	0	01	00	01
c_2	10	10	010	1
c_3	110	11	011	100
c_4	1110	100	10	101

㉞

㉟

- | | |
|-------------------|------|
| 1. 符号 1、符号 2、符号 3 | 必要条件 |
| 2. 符号 1、符号 2、符号 3 | 十分条件 |
| 3. 符号 1、符号 2、符号 4 | 必要条件 |
| 4. 符号 1、符号 3、符号 4 | 十分条件 |
| 5. 符号 1、符号 3、符号 4 | 必要条件 |

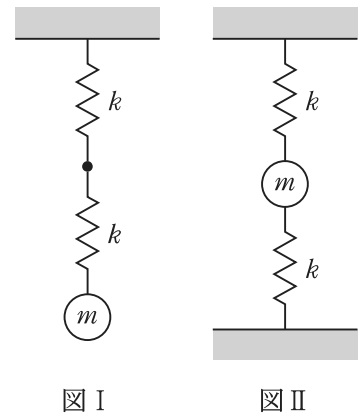
No. 101～No. 105は選択問題(科目 17. 機械力学)です。

解答は、問題番号に該当する答案用紙の番号欄に記入してください。

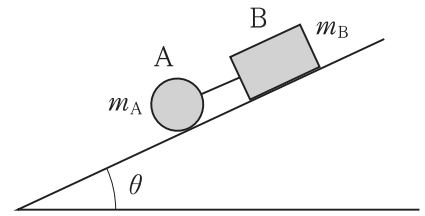
【No. 101】 図 I 及び図 II のように、質量 m の質点がばね定数 k の二つのばねにつながれて支持されている。図 I, II の系の固有振動数をそれぞれ f_1, f_2 とするとき、 $\frac{f_1}{f_2}$ として最も妥当なのはどれか。

ただし、質点は鉛直方向のみに振動するものとする。

1. $\frac{1}{4}$
2. $\frac{1}{2}$
3. 1
4. 2
5. 4



【No. 102】 図のように、水平面に対して角度 θ ($0 < \theta < \frac{\pi}{2}$) の傾きをもつ斜面上を、質量がそれぞれ m_A , m_B である物体 A, B が糸でつながれて滑り降りている。物体 A と斜面との間に摩擦はなく、物体 B と斜面との間の動摩擦係数が μ であるとき、糸の張力として最も妥当なのはどれか。



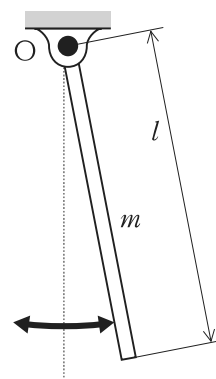
ただし、重力加速度の大きさを g とし、物体 A, B が滑り降りている間、糸の張力は一定であるものとする。

1. $\frac{\mu m_A m_B}{m_A + m_B} g \cos \theta$
2. $\mu (m_A + m_B) g \cos \theta$
3. $\frac{\mu (m_A + m_B)}{m_A m_B} g \cos \theta$
4. $\frac{\mu m_B}{m_A + m_B} g \cos \theta$
5. $m_A g \sin \theta + \mu m_B g \cos \theta$

【No. 103】 長さ l 、質量 m の一様な剛体棒の上端を水平軸につるして振り子を作った。この振り子を微小振動させたときの周期として最も妥当なのはどれか。

ただし、重力加速度の大きさを g とし、棒の運動は鉛直面内で行われるものとする。また、空気抵抗及び水平軸まわりの摩擦は無視できるものとする。

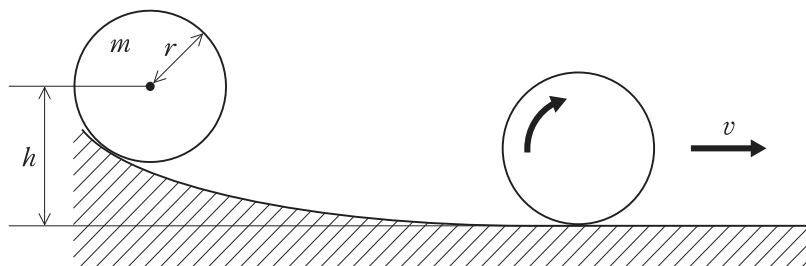
なお、この剛体棒の重心まわりの慣性モーメントが $\frac{ml^2}{12}$ であることを用いてよい。



1. $\pi\sqrt{\frac{l}{3g}}$
2. $\pi\sqrt{\frac{2l}{3g}}$
3. $\pi\sqrt{\frac{3l}{g}}$
4. $2\pi\sqrt{\frac{2l}{3g}}$
5. $2\pi\sqrt{\frac{l}{g}}$

【No. 104】 図のように、粗い斜面上に半径 r 、質量 m の一様な円板を、重心の高さが h となる位置に静かに置いたところ、円板は斜面を滑らずにゆっくりと転がり始めた。円板が斜面を降りきったときの速度 v として最も妥当なのはどれか。

ただし、重力加速度の大きさを g とし、円板の運動は鉛直面内で行われるものとする。また、空気抵抗は無視できるものとする。



1. $2\sqrt{\frac{g(h-r)}{7}}$

2. $2\sqrt{\frac{g(h-r)}{5}}$

3. $2\sqrt{\frac{g(h-r)}{3}}$

4. $\sqrt{2g(h-r)}$

5. $2\sqrt{g(h-r)}$

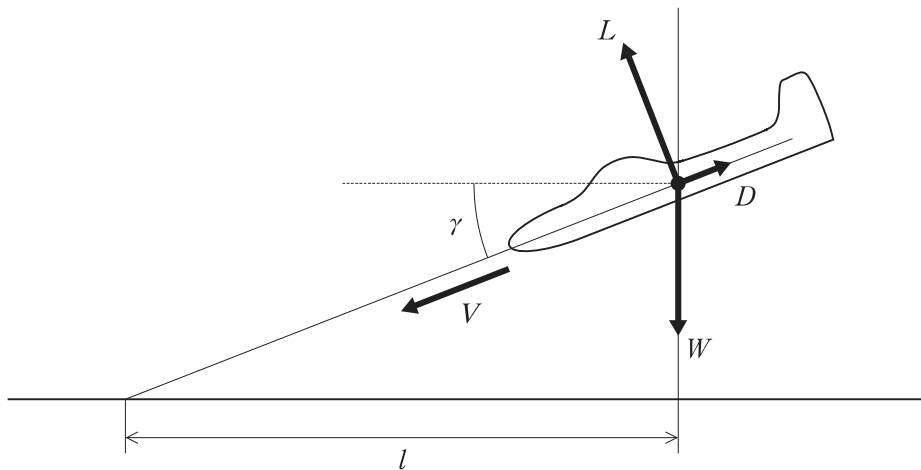
【No. 105】 図のように、一定の速度 V 、降下角 γ で無推力定常降下飛行する航空機がある。この航空機には鉛直下向きに重力 W 、進行方向に対して垂直上向きに揚力 L 、進行方向と逆向きに抗力 D が作用している。揚力及び抗力はそれぞれ、

$$L = \frac{1}{2} \rho V^2 S C_L$$

$$D = \frac{1}{2} \rho V^2 S (C_{D0} + K C_L^2)$$

で表すことができる。ここで、 ρ は大気密度、 S は翼面積、 C_L は揚力係数、 C_{D0} は形状抗力係数、 K は翼の縦横比に関する定数である。このとき、地上到達までの滑空距離 l を最大にする揚力係数 C_L として最も妥当なのはどれか。

ただし、大気密度は高度によらず一定で、風の影響はないものとする。



1. 1
2. $\frac{\sqrt{C_{D0}}}{K}$
3. $\sqrt{\frac{C_{D0}}{2K}}$
4. $\sqrt{\frac{C_{D0}}{K}}$
5. $\sqrt{\frac{2C_{D0}}{K}}$

No. 106～No. 110 は選択問題(科目 18. 熱力学・熱機関[機械系])です。

解答は、問題番号に該当する答案用紙の番号欄に記入してください。

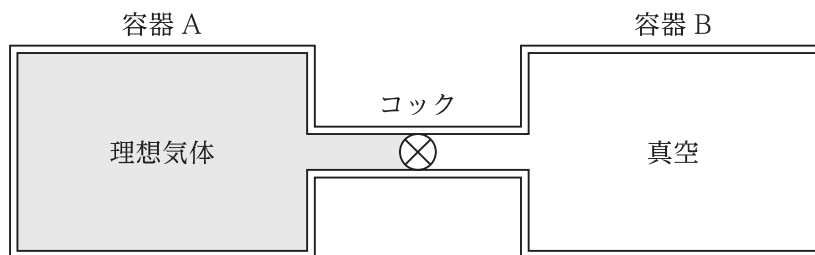
【No. 106】 気体定数 $0.250 \text{ kJ}/(\text{kg}\cdot\text{K})$ 、温度 320 K の理想気体 1.0 kg に仕事を 220 kJ 、熱を 650 kJ 加えたところ、外界に対して 180 kJ の放熱があり、温度は 480 K になった。このとき、この気体が外部にした仕事として最も妥当なのはどれか。

ただし、比熱比を 1.40 とする。

1. 90 kJ
2. 150 kJ
3. 330 kJ
4. 590 kJ
5. 790 kJ

【No. 107】 図のように、閉じられたコックでつながれた二つの断熱容器がある。容器 A 内には理想気体が封入されており、容器 B 内は真空である。ここで、コックを開き、十分に時間が経過し平衡状態となった。この過程に関する記述㉠、㉡、㉢のうち、妥当なもののみを全て挙げているのはどれか。

- ㉠ 気体は外部へ仕事をを行わず、熱の出入りもないため、内部エネルギーは変化しない。
- ㉡ この過程で気体の体積は膨張し、気体の温度は変化しないため、理想気体の内部エネルギーは体積のみの関数であることが分かる。
- ㉢ この過程は断熱過程であることから、エントロピーは変化しない。



1. ㉠
2. ㉠、㉡
3. ㉠、㉢
4. ㉡
5. ㉢

【No. 108】 理想気体が、圧力 p_1 、比体積 v_1 の状態①から圧力 p_2 、比体積 v_2 の状態②へ可逆的に変化する。
 このとき、比エントロピーの変化量として最も妥当なのはどれか。
 ただし、理想気体の定圧比熱を c_p 、定積比熱を c_v とする。

1. $c_p \ln \frac{p_2}{p_1} - c_v \ln \frac{v_2}{v_1}$
2. $c_p \ln \frac{p_2}{p_1} + c_v \ln \frac{v_2}{v_1}$
3. $(c_p - c_v) \left(\ln \frac{v_2}{v_1} + \ln \frac{p_2}{p_1} \right)$
4. $c_p \ln \frac{v_2}{v_1} - c_v \ln \frac{p_2}{p_1}$
5. $c_p \ln \frac{v_2}{v_1} + c_v \ln \frac{p_2}{p_1}$

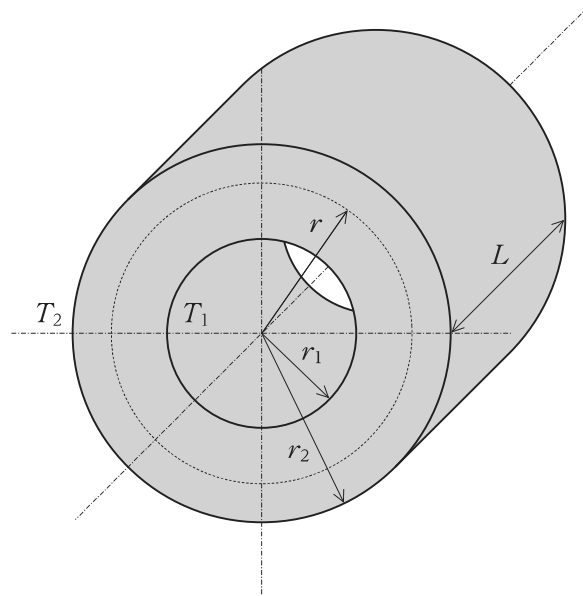
【No. 109】 カルノーサイクルに関する次の記述の㉞、㉟に当てはまるものの組合せとして最も妥当のはどれか。

「低温熱源の温度を 300 K としたカルノーサイクルの理論熱効率を 40.0 % にするには、高温熱源の温度を ㉞ K にする必要がある。このカルノーサイクルにおける理想気体の圧力は断熱膨張によって ㉟ 倍になる。なお、理想気体の断熱変化では、理想気体の圧力を p 、比体積を v として、 $pv^\kappa = (\text{一定})$ の関係が成り立ち、 $\kappa = 1.5$ とする。」

- | | ㉞ | | ㉟ |
|----|-----|-------|---|
| 1. | 500 | 0.216 | |
| 2. | 500 | 0.843 | |
| 3. | 750 | 0.064 | |
| 4. | 750 | 0.632 | |
| 5. | 750 | 0.737 | |

【No. 110】 熱伝導に関する次の記述の㉞、㉟に当てはまるものの組合せとして最も妥当なのはどれか。

「図のように、内半径 r_1 、外半径 r_2 、長さ L で、熱伝導率が λ の均質な厚肉円筒がある。この円筒の内側から外側への定常熱伝導を考える。 $r = r_1$ の面における温度は T_1 で、 $r = r_2$ の面における温度は T_2 ($T_2 < T_1$) で一定に保たれ、長さ方向の両端面は断熱されている。円筒の中心軸から半径 r の仮想円筒面における温度を T とし、単位時間あたりに仮想円筒面を伝わる熱量を \dot{Q} とすると、 $\dot{Q} = \boxed{\text{㉞}} \times 2\pi r L$ の関係が成り立ち、これを解くと $\dot{Q} = \boxed{\text{㉟}}$ となる。」



- | | ㉞ | ㉟ |
|----|--------------------------|--|
| 1. | $\lambda \frac{dT}{dr}$ | $\frac{2\pi\lambda L(T_1 - T_2)}{\ln\left(\frac{r_2}{r_1}\right)}$ |
| 2. | $\lambda \frac{dT}{dr}$ | $\frac{2\pi\lambda L(T_2 - T_1)}{\ln\left(\frac{r_2}{r_1}\right)}$ |
| 3. | $\lambda \frac{dT}{dr}$ | $\frac{2\pi\lambda L(T_1 - T_2)}{\ln(r_2 - r_1)}$ |
| 4. | $-\lambda \frac{dT}{dr}$ | $\frac{2\pi\lambda L(T_1 - T_2)}{\ln\left(\frac{r_2}{r_1}\right)}$ |
| 5. | $-\lambda \frac{dT}{dr}$ | $\frac{2\pi\lambda L(T_2 - T_1)}{\ln(r_2 - r_1)}$ |

No. 111～No. 115は選択問題(科目 19. 土木計画)です。

解答は、問題番号に該当する答案用紙の番号欄に記入してください。

【No. 111】 我が国の土木計画に関する記述㉠、㉡、㉢のうち、妥当なもののみを全て挙げているのはどれか。

- ㉠ 土木計画において、計画の目的を一つに定めることは容易ではなく、複数の目的間で一方を満足させるために他方を犠牲にしなければならないトレードオフの関係が発生することがある。
- ㉡ 国土形成計画は、全国計画と広域地方計画で構成されており、全国計画の案の作成に当たっては、都道府県及び指定都市の意見を聴くことを省略することができる。
- ㉢ PFIとは、計画策定段階で幅広く市民の意見を聴く機会を設けて、計画の内容への反映を行うことである。

1. ㉠
2. ㉠、㉡
3. ㉡
4. ㉡、㉢
5. ㉢

【No. 112】 我が国の都市交通に関する記述㉠～㉤のうち、妥当なもののみを挙げているのはどれか。

- ㉠ 道路の機能は、通行サービスを提供するトラフィック機能と出入サービスを提供するアクセス機能の二つに大別される。
- ㉡ 交差点流出部の車線数は、原則として、流入部の直進車線数(流入部の全車線数から右折専用車線、左折専用車線を除いた数)と同一又はそれ以上でなければならない。
- ㉢ 基本交通容量は、車線の幅員が交通容量に影響を及ぼさない3.5 m以上であることなど、理想的な条件下での道路の交通処理能力である。
- ㉤ パーソントリップ調査において、一つのトリップが複数の交通手段で成り立っている場合、代表交通手段を決定する際の優先順位は、一般的に鉄道、自動車、バス、二輪車、徒歩の順である。

1. ㉠、㉡
2. ㉠、㉢
3. ㉡、㉢
4. ㉡、㉤
5. ㉢、㉤

【No. 113】 我が国の都市計画に関する記述㉠～㉥のうち、妥当なもののみを挙げているのはどれか。

- ㉠ 組合施行による土地区画整理事業を都市計画決定せずに施行する場合、関係権利者全員の同意が必要となる。
- ㉡ 組合施行により市街地再開発事業を施行する場合には、全ての事業で都市計画決定が必要となる。
- ㉢ 市街化区域は、既に市街地を形成している区域及びおおむね 10 年以内に優先的かつ計画的に市街化を図るべき区域とされている。
- ㉣ 都市計画は、都道府県又は市町村が定めることとされているが、2 以上の都府県の区域に係る都市計画を定めることはできない。

1. ㉠、㉡
2. ㉠、㉢
3. ㉡、㉣
4. ㉡、㉣
5. ㉢、㉣

【No. 114】 我が国の河川計画及び河川管理施設に関する記述㉠～㉥のうち、妥当なもののみを挙げているのはどれか。

- ㉠ 計画高水位は、堤防等の河川構造物を計画、設計する際の基本となる水位であり、河川の主要な地点における計画高水位は河川整備計画において定められる。
- ㉡ 河川堤防の決壊の要因としては、「浸透」が最も多く、河川堤防の浸透対策として、堤防の表法面の被覆工や、裏法尻へのドレーン工が実施される。
- ㉢ 流出係数は、降雨量に対する、地下浸透や蒸発せずに河川等へ流出する雨水量の比率であり、一般に、宅地とゴルフ場では宅地の方が流出係数は大きい。
- ㉣ 台風の接近などにより大雨となることが見込まれる場合は、多目的ダム・利水ダムにおいて「事前放流」を実施しており、水力発電、農業用水、水道等のために確保されている利水容量についても洪水調節に一部活用することができる。

1. ㉠、㉡
2. ㉠、㉢
3. ㉠、㉣
4. ㉡、㉣
5. ㉢、㉣

【No. 115】 海における様々な周期の波に関する記述㉗、㉘、㉙のうち、妥当なもののみを全て挙げているのはどれか。

㉗ 潮汐は、地球に対する月及び太陽の引力と地球の公転による慣性力との差によって生じており、満月では潮位差が最も大きくなり、新月では潮位差が最も小さくなる。

㉘ うねりは、風波を発達させていた風域を離脱した波のことである。風からのエネルギー供給が無くなることで、周期の短い波は急速に減衰し、波高は減少する。

㉙ 津波は、沖から岸に向かって水深が浅くなるにつれて、波高は高くなり、波速は速くなる。

1. ㉗
2. ㉗、㉙
3. ㉘
4. ㉘、㉙
5. ㉙

No. 116～No. 120は選択問題(科目 20. 建築計画・建築法規・建築設備)です。

解答は、問題番号に該当する答案用紙の番号欄に記入してください。

【No. 116】 色彩に関する記述㉠～㉥のうち、妥当なもののみを挙げているのはどれか。

- ㉠ 同じ色であっても、面積が小さいほど明度・彩度が高く見える効果を面積効果という。一般に、施工後の壁面の色は、色見本で見るよりも明度・彩度共に低く見える。
- ㉡ 目を引きやすいかどうかという特性を誘目性という。一般に、低彩度色は誘目性が高い。また、色光の誘目性は、一般に、色相においては赤が最も高い。
- ㉢ 明所視と暗所視における視感度の違いによって、暗い場所では赤が暗く、青が明るく見える。
- ㉣ 彩度の高い色を背景として彩度の低い色を見ると、一般に、彩度の低い色は濁って見える。

1. ㉠、㉡
2. ㉠、㉢
3. ㉡、㉣
4. ㉡、㉣
5. ㉢、㉣

【No. 117】 給排水衛生設備に関する記述㉠～㉣のうち、妥当なもののみを挙げているのはどれか。

- ㉠ ウォーターハンマーとは、水栓などの急激な閉止により、配管を叩くような騒音や振動を生じる現象のことである。
- ㉡ 上水系統と雑用水系統とを別系統とすることにより、雑用水系統の受水槽は、鉄筋コンクリート造の床下ピットを利用することができる。
- ㉢ 厨房排水において、グリース阻集器に設けられたトラップは油脂により機能が保てなくなる可能性があるため、一般に、臭気防止用のUトラップを併設する。
- ㉣ 排水トラップの封水深は、排水管内の臭気、衛生害虫等の移動を防止するため、一般に、100 mm以上 200 mm 以下とする。

1. ㉠、㉡
2. ㉠、㉢
3. ㉡、㉣
4. ㉡、㉣
5. ㉢、㉣

【No. 118】 建築基準法及び建築基準法施行令に関する記述㉗～㉚のうち、妥当なもののみを挙げているのはどれか。

- ㉗ 建築物に附属する、土地に定着する門や扉は、「建築物」に含まれない。
- ㉘ 国土交通大臣が高い開放性を有すると認めて指定する構造の建築物又はその部分において、当該建築物又はその部分の端から水平距離 1 m 以内の部分の水平投影面積は、当該建築物の建築面積に算入しない。
- ㉙ 防火壁の屋上突出部は、当該建築物の高さに算入される。
- ㉚ 避難階とは、直接地上へ通ずる出入口のある階をいい、敷地に高低差がある場合は、建築物の避難階が複数となることがある。

1. ㉗、㉘
2. ㉗、㉙
3. ㉘、㉙
4. ㉘、㉚
5. ㉙、㉚

【No. 119】 ホテルの建築計画に関する記述㉗～㉚のうち、妥当なもののみを挙げているのはどれか。

- ㉗ ビジネスホテルにおけるシングルルームを 8 m^2 、ツインルームを 16 m^2 の広さとした。
- ㉘ 延べ面積に対する客室部分の床面積の合計の割合は、一般に、ビジネスホテルよりシティホテルの方が大きい。
- ㉙ 建築基準法上、1 階が避難階であり、3 階の宿泊室の床面積の合計が 300 m^2 である 3 階建てのホテルを計画する際には、避難のための直通階段を二つ以上設置しなければならない。
- ㉚ 第二種住居地域において延べ面積 $1,000\text{ m}^2$ のホテルを計画した。

1. ㉗、㉘
2. ㉗、㉚
3. ㉘、㉙
4. ㉘、㉚
5. ㉙、㉚

【No. 120】 採光・照明に関する記述㉗～㉕のうち、妥当なもののみを挙げているのはどれか。

- ㉗ 我が国においては、北向き鉛直面は直達日射を受けない。
- ㉘ タスク・アンビエント照明では、一般に、アンビエント照度をタスク照度の10分の1以上確保することが望ましい。
- ㉙ 窓面における日照・日射の調整のために設けるルーバーは、一般に、南向き窓面には水平のものが、西向き窓面には垂直のものが有効である。
- ㉕ 設計用全天空照度は、「快晴の青空の日」より「薄曇りの日」の方が小さな値となる。

- 1. ㉗、㉘
- 2. ㉗、㉕
- 3. ㉘、㉙
- 4. ㉘、㉕
- 5. ㉙、㉕

No. 121～No. 125は選択問題(科目 21. 建築史・都市計画)です。

解答は、問題番号に該当する答案用紙の番号欄に記入してください。

【No. 121】 次の㉠～㉥の建築物のうち、「地域社会圏」の発想をもち、2024年にプリツカー賞を受けた山本理顕氏が設計したものとして妥当なもののみを挙げているのはどれか。

- ㉠ 「無限発展の美術館」というコンセプトを踏襲した神奈川県立近代美術館
- ㉡ 「互いが見える」キャンパスを意識した公立はこだて未来大学
- ㉢ 「職・住・学・遊」の集積が進んだ幕張新都心にある複合コンベンション施設の幕張メッセ
- ㉣ ガラスで仕切られた空間で構成された外観が特徴の広島市西消防署

1. ㉠、㉡
2. ㉠、㉣
3. ㉡、㉢
4. ㉡、㉣
5. ㉢、㉣

【No. 122】 我が国における住宅行政に関する記述㉠～㉣のうち、妥当なもののみを挙げているのはどれか。

- ㉠ 「空家等対策の推進に関する特別措置法」に基づく管理不全空家等とは、適切な管理が行われていないことにより、そのまま放置すれば特定空家等(注)に該当するおそれがあると市町村長が認める空家等を指す。
- ㉡ 「建築物のエネルギー消費性能の向上等に関する法律」に基づき、令和6年4月から住宅・建築物を販売・賃貸する事業者、不動産仲介事業者を対象に、住宅・建築物の省エネ性能ラベルの表示が義務付けられている。
- ㉢ 応急仮設住宅は、期間を定めて被災者に供与されるもので、新たに建設して提供されるものである。そのため、民間賃貸住宅や空き家を応急仮設住宅として活用することはできない。
- ㉣ 住宅セーフティネット制度では、低額所得者、高齢者、障害者、子育て世帯等の住宅の確保に配慮が必要な者向けの民間賃貸住宅を対象に、改修費や家賃の補助等による支援を実施している。

1. ㉠、㉢
2. ㉠、㉣
3. ㉡、㉢
4. ㉡、㉣
5. ㉢、㉣

(注) 特定空家等とは、「そのまま放置すれば倒壊等著しく保安上危険となるおそれのある状態又は著しく衛生上有害となるおそれのある状態、適切な管理が行われていないことにより著しく景観を損なっている状態その他周辺の生活環境の保全を図るために放置することが不適切である状態にあると認められる空家等」を指す。

【No. 123】 我が国における都市行政に関する記述㉗～㉞のうち、妥当なもののみを挙げているのはどれか。

- ㉗ 「景観法」に基づき景観計画を定めることができる景観行政団体は、都道府県、政令指定都市、中核市であり、その他の市町村は景観行政団体となって景観計画を定めることはできない。
- ㉘ 「宅地造成及び特定盛土等規制法」により、規制区域内で盛土等を行う場合は、あらかじめ都道府県及び市町村の許可が必要となるが、許可が必要な行為には、一定規模以上の土砂のストックヤードにおける仮置きが含まれる。
- ㉙ スマートシティとは、都市や地域の抱える諸課題の解決等を目指して、ICT等の新技術や官民各種のデータを有効に活用した各種分野におけるマネジメントが行われ、社会、経済、環境の側面から、現在及び将来にわたって、人々により良いサービスや生活の質を提供する都市又は地域のことで、現在、これを推進する様々な施策が各地で行われている。
- ㉞ 「都市再生特別措置法」に基づき、市町村は「居心地が良く歩きたくなる」まちなかの創出を目指す区域として、滞在快適性等向上区域(まちなかウォークアブル区域)を都市計画区域の全域において定めることができる。

1. ㉗、㉙
2. ㉗、㉞
3. ㉘、㉙
4. ㉘、㉞
5. ㉙、㉞

【No. 124】 我が国のまちづくりに係る規制誘導制度に関する記述㉗～㉞のうち、妥当なもののみを挙げているのはどれか。

- ㉗ 都市再生特別地区は、都市再生緊急整備地域において、都市の再生に貢献し、土地の合理的かつ健全な高度利用を図ることを目的として、都市計画に定めるものである。
- ㉘ 地区計画は、一体としてそれぞれの区域の特性にふさわしい態様を備えた良好な環境の各街区を整備し、開発し、及び保全することを目的として、都市計画に定めるものである。
- ㉙ 高度地区は、用途地域内の土地の高度利用と都市機能の更新を図ることを目的として、都市計画に定めるものであり、市街地再開発事業の区域要件の一つとなっている。
- ㉞ 総合設計制度は、市街地の環境の整備改善を図ることを目的として、市町村の建築主事の有無によらず都道府県が交通上、安全上、防火上及び衛生上支障がなく、かつ、建築計画について総合的な配慮がなされていると許可した場合、容積率や高さを緩和する制度である。

1. ㉗、㉘
2. ㉗、㉙
3. ㉘、㉙
4. ㉘、㉞
5. ㉙、㉞

【No. 125】 都市計画や都市デザインの理論・制度に関する記述㉗～㉞のうち、妥当なもののみを挙げているのはどれか。

- ㉗ 市街化調整区域は、都市計画区域の一つで、市街化を抑制すべき区域である。市街化調整区域内の開発行為は原則的に禁止され、地方公共団体による公共投資も市街化区域と比較すると抑制される。
- ㉘ 風致地区は、都市環境の保全を図る区域であり、建築行為などを行う際は地方公共団体が定める条例の基準に基づいて、あらかじめ届け出なければならない。
- ㉙ パトリック・アバークロンビーによって1944年に作成された大ロンドン計画は、緑地帯を設けてそこでの開発を禁止するなどにより都市の密度の適正化を企図し、我が国における首都圏整備計画に影響を与えた。
- ㉞ 復興計画において、第一段階として施行区域、道路等をまず都市計画決定し、その後に、地区ごとに街区道路等を都市計画決定する二段階都市計画の手法が東日本大震災から使われた。

1. ㉗、㉘
2. ㉗、㉙
3. ㉘、㉙
4. ㉘、㉞
5. ㉙、㉞

No. 126～No. 130は選択問題(科目 22. 材料工学(材料科学))です。

解答は、問題番号に該当する答案用紙の番号欄に記入してください。

【No. 126】 金属結晶中の自由電子に関する次の記述の㉞、㉟、㊱に当てはまるものの組合せとして最も妥当なのはどれか。

「金属原子は結晶を構成すると、伝導電子を放出してイオンとなり、伝導電子はイオンによる周期的ポテンシャル中を運動する自由電子として進行波になる。この進行波の位相は、で記述され、ポテンシャルの周期性を反映する。の境界では、位相がの条件を満たし、進行波とイオンに反射された反射波が重なって定在波となり、自由電子の伝導が禁制される。」

㉞

㉟

㊱

- | | | |
|-------------|----------|--------|
| 1. ブロウホの定理 | ブリルアンゾーン | ブラッグ散乱 |
| 2. ブロウホの定理 | ブリルアンゾーン | 不確定性原理 |
| 3. ブロウホの定理 | フェルミ波数 | 不確定性原理 |
| 4. ド・ブロイの関係 | ブリルアンゾーン | ブラッグ散乱 |
| 5. ド・ブロイの関係 | フェルミ波数 | 不確定性原理 |

【No. 127】 体心立方構造に関する次の記述の㉞、㉟、㊱に当てはまるものの組合せとして最も妥当なのはどれか。

「体心立方格子の格子点上に原子が存在するとき、単体格子のの上には3個の原子が接している。原子間距離はの長さの $\frac{1}{2}$ になり、格子定数を a とするとである。原子を剛体球とみなし、その球直径が原子間距離に等しいとして求めた球体積から原子の充填率が計算できる。単体格子に2個の原子が含まれるので、原子の充填率は約となる。」

㉞

㉟

㊱

- | | | |
|---------|-----------------------|------|
| 1. 体対角線 | $\frac{\sqrt{3}a}{2}$ | 68 % |
| 2. 体対角線 | $\frac{\sqrt{3}a}{2}$ | 74 % |
| 3. 体対角線 | $\frac{\sqrt{2}a}{2}$ | 74 % |
| 4. 面対角線 | $\frac{\sqrt{3}a}{2}$ | 68 % |
| 5. 面対角線 | $\frac{\sqrt{2}a}{2}$ | 74 % |

【No. 128】 拡散現象に関する次の記述の㉞、㉟、㊱に当てはまるものの組合せとして最も妥当なのはどれか。

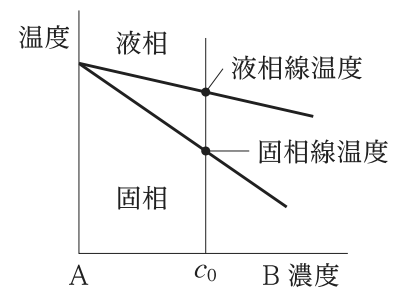
「金属中の原子の拡散係数 D は、熱活性化過程で成り立つアレニウスの式

$$D = D_0 \exp\left(-\frac{Q}{RT}\right)$$

で表せる。そのため、拡散の活性化エネルギー Q は、様々な絶対温度 T で実測した $\ln D$ を ㉞ に対してプロットし、その傾き ㉟ から評価することができる。さらに、 D_0 は物質固有の振動数因子、 R は気体定数であるので、 T が 2 倍になると D は ㊱ 倍になることが分かる。」

- | | ㉞ | ㉟ | ㊱ |
|----|----------|----------------|-----------------------------------|
| 1. | T | $-\frac{Q}{R}$ | $\exp\left(\frac{Q}{2RT}\right)$ |
| 2. | T | $\frac{Q}{R}$ | $\exp\left(-\frac{Q}{2RT}\right)$ |
| 3. | T^{-1} | $-\frac{Q}{R}$ | $\exp\left(\frac{Q}{2RT}\right)$ |
| 4. | T^{-1} | $-\frac{Q}{R}$ | $\exp\left(-\frac{Q}{2RT}\right)$ |
| 5. | T^{-1} | $\frac{Q}{R}$ | $\exp\left(-\frac{Q}{2RT}\right)$ |

【No. 129】 図のような A-B 二元系平衡状態図(成分 A 側)において、B 濃度 c_0 の合金が凝固する場合を考える。通常の凝固過程では冷却が早いために平衡凝固は生じない。次の記述㉞~㉟のうち、通常の凝固過程の説明として妥当なもののみを全て挙げているのはどれか。



- ㉞ 凝固開始直前、系の温度は液相線温度以下に過冷却する。
- ㉟ 凝固開始直後、凝固潜熱の発生により系の温度が上昇し、一時的に液相線温度以上になる。
- ㊱ 凝固中、固相と液相の B 濃度比である分配係数は 1 より大きくなる。
- ㊲ 凝固終了温度は固相線温度よりも高くなる。

1. ㉞
2. ㉞、㉟
3. ㉞、㉟、㊱
4. ㉞、㊲
5. ㉟、㊱

【No. 130】 図Iは、典型的な A-B 二元系共晶型状態図の簡略図である。

図IIの㉞、㉟、㊱は図Iの類型であるが、熱力学的に妥当でないものが含まれている。図IIの㉞、㉟、㊱のうち、熱力学的に妥当なもののみを全て挙げているのはどれか。

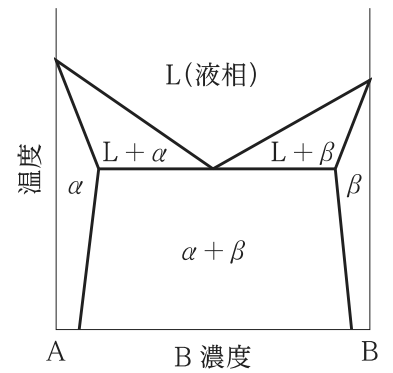


図 I

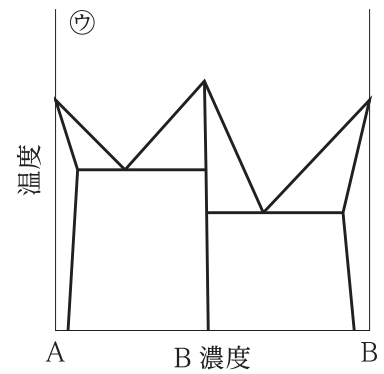
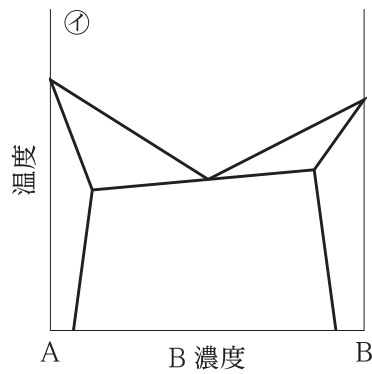
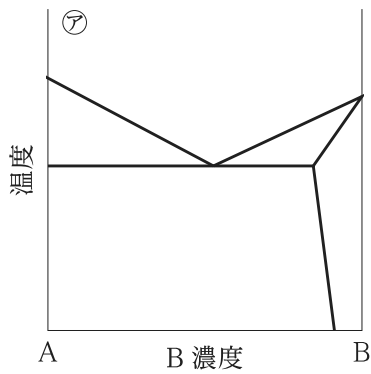


図 II

1. ㉞
2. ㉞、㉟
3. ㉟、㊱
4. ㊱
5. 妥当なものはない。

No. 131～No. 135は選択問題(科目 23. 材料工学(金属材料・無機材料))です。

解答は、問題番号に該当する答案用紙の番号欄に記入してください。

【No. 131】 金属の強化機構に関する次の記述の㉞～㉟に当てはまるものの組合せとして最も妥当なのはどれか。

- ・金属を強化するには、欠陥の全くない完全結晶にする方法と、結晶の中にできるだけ多くの不完全性(格子欠陥)を導入する方法の二つの方法があるが、現実的には後者の方法が用いられる。多くの不完全性(格子欠陥)を導入することで、の移動が抑制され、金属の強化が実現される。
- ・一般に純金属は軟らかいが、合金になると硬くて強くなる。合金元素を添加して強化する方法にはや析出強化がある。
- ・金属の結晶粒を微細にすることによって強化する方法を結晶粒微細化強化と呼ぶ。降伏応力は、平均結晶粒径の $\frac{1}{2}$ 乗にして増加することが経験的に知られているが、これは運動するの障害物となる結晶粒界の総面積が微細化によりすることに起因する。

	㉞	㉟	㉟	㉟
1. 粒子		加工強化	比例	低下
2. 粒子		加工強化	反比例	増加
3. 転位		加工強化	比例	低下
4. 転位		固溶強化	反比例	増加
5. 転位		固溶強化	比例	低下

【No. 132】 金属の変形、強度、破壊に関する記述㉗～㉞のうち、妥当なもののみを全て挙げているのはどれか。

- ㉗ 金属において、引張試験等で得られる強度とビッカース試験等で得られる硬さの間には良い相関があるため、引張試験片を採取できない場合には、硬さ試験によって強度を推定することが行われる。
- ㉘ き裂の進展に対する材料の抵抗性を靱性という。一般に、強度の高い金属ほど伸びが大きく、靱性も大きくなる傾向がある。
- ㉙ 静的破壊を引き起こす荷重よりはるかに低い荷重が繰り返し金属に加わった場合に生じる破壊現象を、クリープ破壊という。
- ㉞ 引張試験の変形初期で得られる応力-ひずみ曲線の勾配を、ヤング率あるいは縦弾性係数といい、金属の変形のしにくさを測る指標として用いられる。

1. ㉗、㉘
2. ㉗、㉘、㉙
3. ㉗、㉞
4. ㉘、㉙、㉞
5. ㉙、㉞

【No. 133】 炭素鋼に関する次の記述の㉗～㉞に当てはまるものの組合せとして最も妥当なのはどれか。

「共析組成をもつ Fe-0.765mass%C 合金を共析温度よりも高い温度に保持した後に室温まで徐冷すると、㉗ と呼ばれる層状組織が得られる。一方、室温まで急冷すると ㉘ と呼ばれる硬くてもろい組織が得られ、これを共析温度よりも低い 600℃ で長時間焼もどし処理すると、㉗ と同様に、㉙ と ㉞ から成る二相組織が得られる。」

- | | ㉗ | ㉘ | ㉙ | ㉞ |
|----------|---------|---------|--------|---------|
| 1. パーライト | マルテンサイト | フェライト | セメンタイト | ベイナイト |
| 2. パーライト | マルテンサイト | オーステナイト | ベイナイト | セメンタイト |
| 3. パーライト | セメンタイト | フェライト | セメンタイト | パーライト |
| 4. ベイナイト | マルテンサイト | セメンタイト | パーライト | フェライト |
| 5. ベイナイト | セメンタイト | フェライト | パーライト | オーステナイト |

【No. 134】 磁性材料に関する次の記述の㉞、㉟、㊱に当てはまるものの組合せとして最も妥当なのはどれか。

「マグネタイト(Fe_3O_4)は古くから利用されてきた磁性材料である。 Fe_3O_4 の結晶構造は、4配位位置を が、6配位位置を Fe^{2+} と Fe^{3+} が半分ずつを占めた である。4配位位置のイオンと6配位位置のイオンの磁気モーメントは反対方向で、その大きさが異なるため、 Fe_3O_4 は を示す。」

㉞	㉟	㊱
1. Fe^{2+}	正スピネル型	反強磁性
2. Fe^{2+}	逆スピネル型	フェリ磁性
3. Fe^{3+}	正スピネル型	反強磁性
4. Fe^{3+}	逆スピネル型	反強磁性
5. Fe^{3+}	逆スピネル型	フェリ磁性

【No. 135】 希土類元素の原子番号58番から71番のランタノイドに関する記述㉞～㉠のうち、妥当なもののみを全て挙げているのはどれか。

- ㉞ 原子番号とともに増加するのは4f電子であるが、結晶中で伝導電子になるのは6s及び5d電子であり、3価になることが多い。
- ㉟ 4f電子は、伝導や結合に寄与し、他の電子軌道から混成などの影響を強く受ける。
- ㊱ 4f電子は、不完全殻を形成するため、軌道角運動量が打ち消され、反磁性になる。
- ㉠ ランタノイドと遷移金属から成る金属間化合物は、永久磁石に利用される。

1. ㉞、㉟
2. ㉞、㉟、㊱
3. ㉞、㉠
4. ㉟、㊱、㉠
5. ㉟、㉠

No. 136～No. 140は選択問題(科目 24. 原子力工学(原子核・放射線))です。

解答は、問題番号に該当する答案用紙の番号欄に記入してください。

【No. 136】 中性子と物質の相互作用に関する次の記述の㉞、㉟、㊱に当てはまるものの組合せとして最も妥当なのはどれか。

「原子核に中性子が捕獲されると が1だけ増加した原子核が生成される。中性子捕獲反応は 反応であり、エネルギーの低い中性子の捕獲反応によりエネルギーの高い励起状態の原子核が形成される。また、中性子が原子核に衝突する際、方向が変わるだけで核反応を起こさない衝突があり、これを という。」

- | | ㉞ | ㉟ | ㊱ |
|----|------|----|-------|
| 1. | 質量数 | 吸熱 | 弾性散乱 |
| 2. | 質量数 | 発熱 | 弾性散乱 |
| 3. | 質量数 | 発熱 | 非弾性散乱 |
| 4. | 原子番号 | 吸熱 | 弾性散乱 |
| 5. | 原子番号 | 吸熱 | 非弾性散乱 |

【No. 137】 放射性核種の壊変系列に関する次の記述の㉞、㉟、㊱に当てはまるものの組合せとして最も妥当なのはどれか。

「 系列は、各核種の質量数を4で割ると2余ることから $(4n+2)$ 系列とも呼ばれており、最後は (安定核種)で終わる。 系列は、地球ができた46億年前には存在していたが、現在は自然界に存在しないとされている。」

- | | ㉞ | ㉟ | ㊱ |
|----|--------|-------------------|--------|
| 1. | ウラン | ^{206}Pb | ネプツニウム |
| 2. | ウラン | ^{206}Pb | トリウム |
| 3. | ウラン | ^{205}Tl | ネプツニウム |
| 4. | アクチニウム | ^{206}Pb | トリウム |
| 5. | アクチニウム | ^{205}Tl | トリウム |

【No. 138】 ^{131}I (ヨウ素 131)と ^{137}Cs (セシウム 137)が体内に取り込まれたとき、 ^{137}Cs の有効半減期は ^{131}I の有効半減期のおよそ何倍か。

ただし、化学形態等に依存する生物(学)的半減期は ^{131}I と ^{137}Cs でそれぞれ 11 日と 91 日であったとする。また、 ^{131}I と ^{137}Cs の物理(学)的半減期はそれぞれ 8 日と 30 年とする。

なお、体内に取り込まれた放射性核種の有効半減期 T_E は、この放射性核種の物理(学)的半減期 T_P 及び体内に取り込まれた際の化学形態等に依存する生物(学)的半減期 T_B によって決まり、 $T_E^{-1} = T_P^{-1} + T_B^{-1}$ なる関係が成立する。

1. 0.05 倍
2. 1 倍
3. 8 倍
4. 20 倍
5. 1000 倍

【No. 139】 フリッケ線量計は、硫酸と 2 価の鉄イオン Fe^{2+} をそれぞれ 0.4 mol/L と $1 \times 10^{-3} \text{ mol/L}$ の濃度で含む水溶液である。フリッケ線量計に放射線が当たると、 Fe^{2+} から Fe^{3+} への酸化が起こり、この酸化を利用して吸収線量を測定できる。フリッケ線量計で測定した吸収線量が 7.0 Gy であったとき、生成した Fe^{3+} の濃度として最も妥当なのはどれか。

ただし、フリッケ線量計の密度は 1.0 kg/L 、酸化の効率を表す G 値は $1.6 \times 10^{-6} \text{ mol/J}$ であったとする。

1. $1.6 \times 10^{-6} \text{ mol/L}$
2. $1.1 \times 10^{-5} \text{ mol/L}$
3. $4.4 \times 10^{-3} \text{ mol/L}$
4. $7.0 \times 10^{-3} \text{ mol/L}$
5. $1.0 \times 10^{-2} \text{ mol/L}$

【No. 140】 核融合炉に関する次の記述の㉗、㉘、㉙に当てはまるものの組合せとして最も妥当なのはどれか。

「磁場閉込め核融合炉では、炉心プラズマを取り囲むようにブランケットを配置する。ブランケットの役割は、 のエネルギーを熱に変換して、冷却材を発電可能な高温にすること、 とトリチウムとの原子核反応により を生産・回収すること、放射線を遮蔽することが挙げられる。ブランケットには、プラズマからの放射線や高熱が直接入射するとともに大きな電磁力が発生するため、これらに耐える除熱性能と強固な構造をもつことが要求される。特にプラズマに面するブランケット前面の は大きな負荷にさらされる。」

- | | ㉗ | ㉘ | ㉙ |
|----|-------------|-------|-------|
| 1. | 中性子 | トリチウム | 第一壁 |
| 2. | 中性子 | トリチウム | ダイバータ |
| 3. | 中性子 | 重水素 | 第一壁 |
| 4. | α 粒子 | トリチウム | ダイバータ |
| 5. | α 粒子 | 重水素 | ダイバータ |

No. 141～No. 145は選択問題(科目 25. 原子力工学(原子炉・核燃料サイクル))です。

解答は、問題番号に該当する答案用紙の番号欄に記入してください。

【No. 141】 我が国において発電用原子炉施設として導入されている軽水炉には加圧水型原子炉(PWR)と沸騰水型原子炉(BWR)がある。これらの運転・制御の違いに関する記述㉠～㉤のうち、妥当なもののみを挙げているのはどれか。

- ㉠ BWRでは、炉心上部で蒸気が発生し、減速材による中性子減速効果が減り、炉心軸方向の出力が上部で相対的に低くなる。そのため、燃料棒上部に相対的に濃縮度の高い燃料ペレットを配置している。
- ㉡ BWRでは、気水分離器等の上部構造物が比較的少ないため、炉心上部から制御棒を挿入することができる。
- ㉢ PWRでは、炉心内の冷却材の再循環流量を調整することにより、ボイド量が増減して減速材の密度が変化する。これにより中性子減速効果が増減するため、出力及び反応度を制御することができる。
- ㉣ PWRでは、炉心で加熱されて高温高圧になった冷却水を蒸気発生器に導き、蒸気発生器の伝熱管の内側(一次系)から外側(二次系)に熱を伝え、二次系に蒸気を発生させる。

1. ㉠、㉡
2. ㉠、㉢
3. ㉠、㉣
4. ㉡、㉢
5. ㉡、㉣

【No. 142】 我が国の軽水炉で用いられる核燃料に関する記述㉠～㉣のうち、妥当なもののみを挙げているのはどれか。

- ㉠ 冷却材喪失により燃料が高温になると、被覆管と水の反応によって酸素が発生する。
- ㉡ 原子炉の運転に伴い、キセノンやクリプトンなどの気体状の核分裂生成物による燃料内圧上昇が起きる。
- ㉢ 燃料としては、融点が約2,800℃と高いこと等の理由から、六フッ化ウランを焼結したものが採用されている。
- ㉣ 燃料には、ウラン235の割合を3～5%に高めた低濃縮ウランを用いている。

1. ㉠、㉡
2. ㉠、㉢
3. ㉠、㉣
4. ㉡、㉢
5. ㉡、㉣

【No. 143】 表は、原子炉の被覆管に用いることがある材料の物性である。㉗、㉘、㉙に当てはまるものの組合せとして最も妥当なのはどれか。

材料	ジルコニウム合金	ステンレス鋼	アルミニウム合金
融点[°C]	1,800	1,400	660
熱伝導度[W/mK]	59	15	210
熱中性子吸収断面積[b]	0.18	3	0.22
主な用途(原子炉)	㉗	㉘	㉙

- | ㉗ | ㉘ | ㉙ |
|----------|-------|-------|
| 1. 試験研究炉 | 軽水炉 | 高速炉 |
| 2. 試験研究炉 | 高速炉 | 軽水炉 |
| 3. 軽水炉 | 試験研究炉 | 高速炉 |
| 4. 軽水炉 | 高速炉 | 試験研究炉 |
| 5. 高速炉 | 試験研究炉 | 軽水炉 |

【No. 144】 中性子の減速及び拡散に関する次の記述の㉗、㉘、㉙に当てはまるものの組合せとして最も妥当なのはどれか。

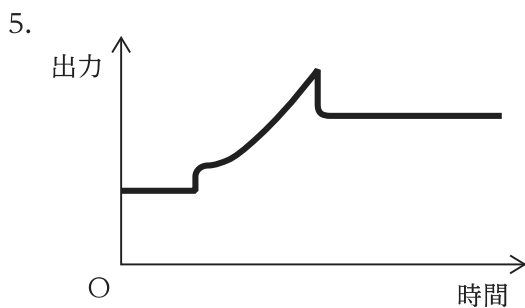
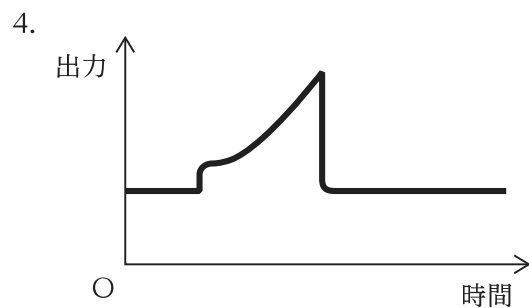
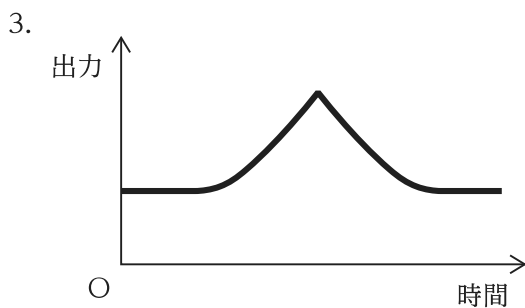
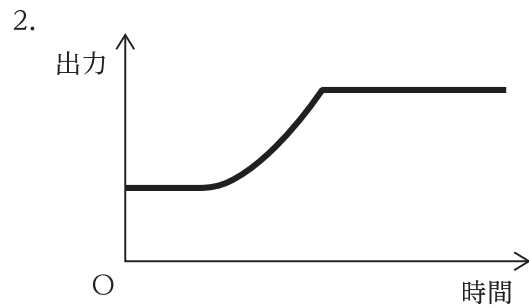
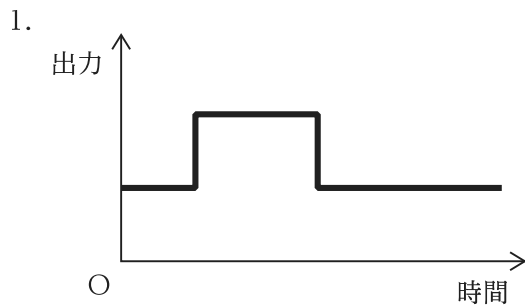
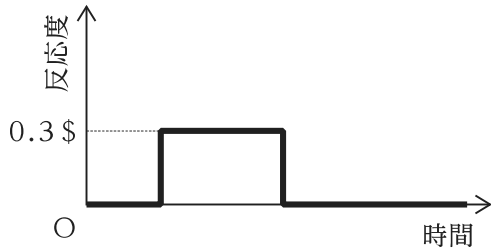
「中性子が ^{235}U 等の核分裂性物質と核反応して核分裂を起こすと、平均エネルギー約 2 MeV の高速中性子が発生する。熱中性子炉では、この高速中性子を減速材と呼ばれる物質により熱エネルギーまで減速させる。中性子は減速材中の原子核と衝突を繰り返し、運動エネルギーを失う。減速には軽水、重水、黒鉛等の軽核を含む物質を用いるのが効率的である。軽水、重水、黒鉛の中で、高速中性子が 1 eV 以下のエネルギーになるまでの平均衝突回数は、㉗ が最も多い。熱中性子となった中性子は減速材中を拡散する。拡散する平均距離は、軽水より黒鉛の方が ㉘ 。これは、炭素の熱中性子吸収断面積が水素に比べて ㉙ ためである。」

- | ㉗ | ㉘ | ㉙ |
|-------|----|-----|
| 1. 黒鉛 | 短い | 大きい |
| 2. 黒鉛 | 短い | 小さい |
| 3. 黒鉛 | 長い | 小さい |
| 4. 軽水 | 短い | 大きい |
| 5. 軽水 | 長い | 小さい |

【No. 145】 図のように、原子炉に正の反応度が印加されるとき、原子炉の出力変化の概形として最も妥当なのはどれか。

ただし、原子炉出力から反応度に対するフィードバックは無いものとする。

なお、臨界で出力 n_0 の定常状態にある原子炉に反応度 ρ [\$] が加えられると、即発跳躍によって出力は $\frac{1}{1-\rho}n_0$ に急変し、その後、指数関数的に増加する。



No. 146～No. 150は選択問題(科目 26. 船舶海洋工学(流体))です。

解答は、問題番号に該当する答案用紙の番号欄に記入してください。

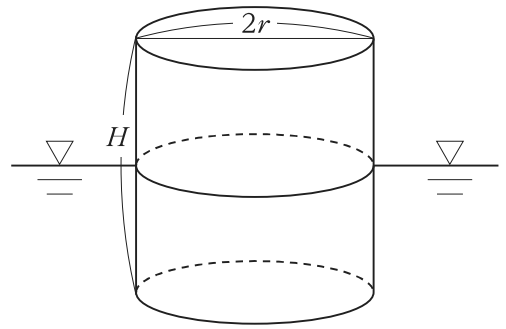
【No. 146】 比重 1 の真水上に、水線面積 A_W 、喫水 d 、排水容積 ∇ の船がある。ここで、豎柱形係数とは $C_{VP} = \frac{\nabla}{A_W d}$ として定義されるものであり、この船の真水上での豎柱形係数が $C_{VP} = C$ であるとする。この船が、真水上から比重 $\gamma (\gamma > 1)$ の海洋上に移動したとき、喫水が Δd だけ減少する。このとき、 $\frac{\Delta d}{d}$ を表す式として最も妥当なのはどれか。

ただし、この喫水の変化に伴う水線面積の変化及び移動に伴う船の重量の変化はないものとする。

1. $\frac{C(\gamma - 1)}{\gamma}$
2. $\frac{C^2(\gamma - 1)}{\gamma}$
3. $\frac{\gamma - 1}{\gamma C}$
4. $\frac{\gamma - 1}{\gamma C^2}$
5. $\frac{\gamma}{C(\gamma - 1)}$

【No. 147】 船舶算法に関する次の記述の㉞、㉟に当てはまるものの組合せとして最も妥当なのはどれか。

「図のように、比重1.0の真水上で直立する、一様な材質でできた、比重0.5の中実円柱について考える。この円柱の直径は $2r$ 、高さは H である。この円柱の水線面である円の中心を通る軸についての水線面積二次モーメントは である。また、この円柱が直立して安定に浮かぶための条件は である。」



- | ㉞ | ㉟ |
|------------------------|------------------|
| 1. $\frac{\pi r^4}{4}$ | $H < \sqrt{2}r$ |
| 2. $\frac{\pi r^4}{4}$ | $H < 2\sqrt{2}r$ |
| 3. $\frac{\pi r^4}{2}$ | $H < \sqrt{2}r$ |
| 4. $\frac{\pi r^4}{2}$ | $H < 2\sqrt{2}r$ |
| 5. πr^4 | $H < 2\sqrt{2}r$ |

【No. 148】 一隻の模型船を用いて、フルード数 0.100 及び 0.200 で抵抗試験を行った結果を以下の表に示す。

フルード数	0.100	0.200
模型船の全抵抗係数	3.60×10^{-3}	4.20×10^{-3}
模型試験のレイノルズ数における相当平板の摩擦抵抗係数	3.00×10^{-3}	2.80×10^{-3}
実船のレイノルズ数における相当平板の摩擦抵抗係数	1.60×10^{-3}	1.40×10^{-3}

3次元外挿法で解析するとき、フルード数 0.200 における実船の全抵抗係数の推定値として最も妥当なのはどれか。

ただし、フルード数 0.100 の抵抗試験結果を用いて形状影響係数を決定することとし、粗度修正係数は考慮しないものとする。

1. 1.68×10^{-3}
2. 1.92×10^{-3}
3. 2.10×10^{-3}
4. 2.52×10^{-3}
5. 2.80×10^{-3}

【No. 149】 直径 D が 0.15 m のプロペラ模型を用いてプロペラ単独試験を行った結果、推力係数 K_T が前進係数 J の関数として次のように得られた。

$$K_T = -0.20J^2 - 0.20J + 0.40$$

このプロペラ模型を模型船に取り付けて自航試験を行った結果、 $n = 8.0$ 、 $K_T = 0.25$ となった。推力一致法により得られた伴流率 w が 0.40 であるとき、模型船が前進する速さとして最も妥当なのはどれか。

ただし、前進係数は $J = \frac{V_a}{nD}$ で与えられ、 n は 1 秒当たりのプロペラ回転数、 V_a [m/s] はプロペラ前進速度の大きさである。

1. 0.60 m/s
2. 0.72 m/s
3. 1.0 m/s
4. 1.5 m/s
5. 2.0 m/s

【No. 150】 船の復原性に関する次の記述の㉞、㉟、㊱に当てはまるものの組合せとして最も妥当なのはどれか。

「ある船の横傾斜モーメントレバー GZ [m] が、横揺れ角 ϕ [rad] の関数として、以下のように表されるものとする。

$$GZ(\phi) = \phi - a \cdot \phi^3$$

ただし、定数 a は $a > 0$ を満たすものとする。

このとき、 ϕ が正の領域に存在する、復原力がゼロとなる角度(復原力消失角)は ㉞ [rad] である。

いま、図 I のように、定常風によるレバー D [m] ($D > 0$) の横傾斜モーメントのみが作用するとき、 D [m] の大きさが ㉟ を超えると船は転覆する。

次に、図 II のように、 D [m] の大きさが ㉟ より小さいとき、船は ϕ_0 ($\phi_0 > 0$) まで定常傾斜する。その上で、波による影響で船が ϕ_1 ($\phi_1 < 0$) まで瞬間的に傾斜させられたとする。その後 ϕ が正の方向に傾斜するとき、船が転覆しないための面積 A と面積 B に関する条件は ㊱ となる。

ただし、 ϕ が正の方向に船が傾斜するときの波の影響並びに海水流入角及び船の横揺れ減衰力は無視してよい。」

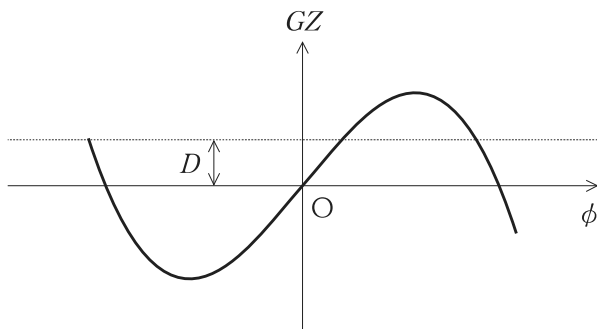


図 I

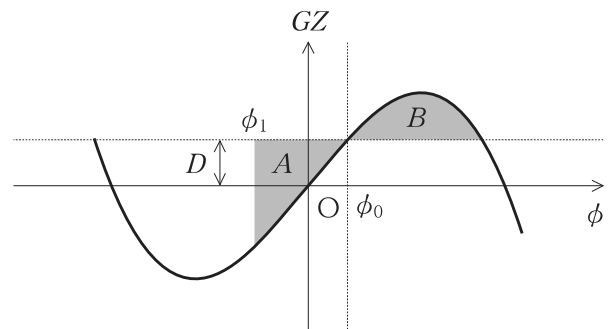


図 II

- | | ㉞ | ㉟ | ㊱ |
|----|----------------------|------------------------|---------|
| 1. | $\frac{1}{\sqrt{a}}$ | $\frac{1}{3\sqrt{3a}}$ | $A < B$ |
| 2. | $\frac{1}{\sqrt{a}}$ | $\frac{2}{3\sqrt{3a}}$ | $A < B$ |
| 3. | $\frac{1}{\sqrt{a}}$ | $\frac{2}{3\sqrt{3a}}$ | $A > B$ |
| 4. | $\frac{2}{\sqrt{a}}$ | $\frac{1}{3\sqrt{3a}}$ | $A > B$ |
| 5. | $\frac{2}{\sqrt{a}}$ | $\frac{2}{3\sqrt{3a}}$ | $A < B$ |

No. 151～No. 155は選択問題(科目 27. 船舶海洋工学(構造))です。

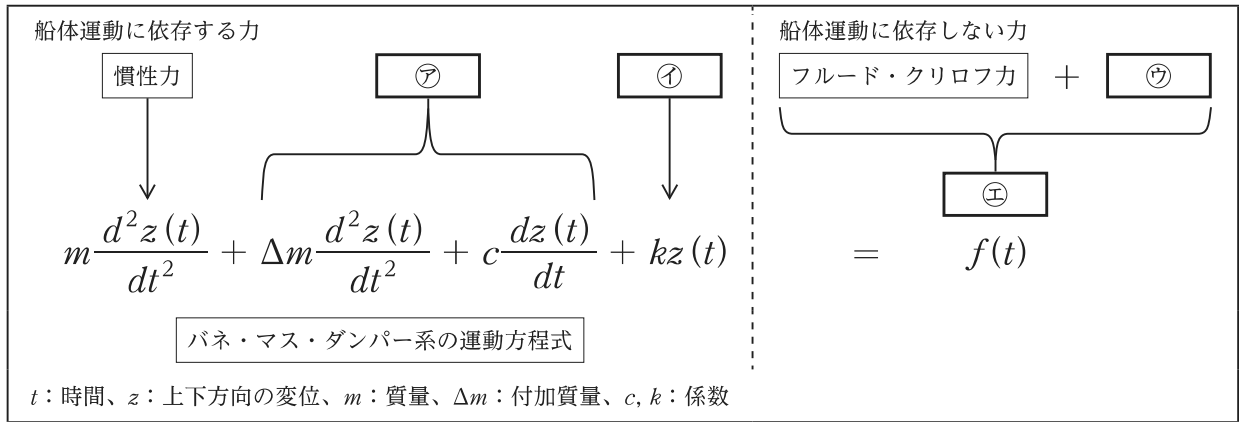
解答は、問題番号に該当する答案用紙の番号欄に記入してください。

【No. 151】 一般的な船体の構造様式に関する記述㉞、㉟、㊱のうち、妥当なもののみを全て挙げているのはどれか。

- ㉞ 船底外板に付く肋板(フロア)、船側外板に付く肋骨(フレーム)、甲板に付く梁(ビーム)が相互に結合された骨組みを中心とし、これに縦強度部材を配置して各部材の機能を発揮できるようにした構造を横式構造という。この構造様式は、構造が簡単で特に大型の船に採用されている。
- ㉟ 横隔壁と横隔壁との間に等間隔で配置された横桁のほかは、縦通隔壁、縦桁、縦通小骨などの部材を船の長さ方向に配置する構造を縦式構造という。縦式構造は、横式構造に比べて構造部材の数が増えて複雑な構造となる。
- ㊱ 小型船を除き、多くの船の船底部は二重底構造(船首部と船尾部は除く。)となっている。これは、座礁した場合に船の中央部の重要な区画に海水が侵入することなどを防ぐためである。この部分はタンク構造となっていて、バラスト水などを積むことができる。

1. ㉞
2. ㉟
3. ㊱
4. ㉞、㊱
5. ㉟、㊱

【No. 152】 船の上下揺れ(Heave)による変動圧力とバネ・マス・ダンパー系の運動方程式の相関関係を表した図の㉞～㉠に当てはまるものの組合せとして最も妥当なのはどれか。
ただし、他の自由度との連成や粘性減衰力は考慮しないものとする。

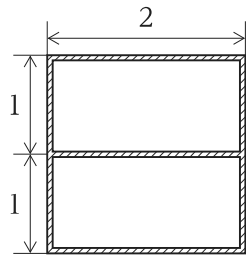


- | ㉞ | ㉟ | ㊱ | ㊲ |
|--------------|-----------|-----------|-----------|
| 1. ラディエイション力 | 復原力 | ディフラクション力 | 波浪強制力 |
| 2. ラディエイション力 | 復原力 | 波浪強制力 | ディフラクション力 |
| 3. ディフラクション力 | 復原力 | ラディエイション力 | 波浪強制力 |
| 4. ディフラクション力 | ラディエイション力 | 復原力 | 波浪強制力 |
| 5. ディフラクション力 | ラディエイション力 | 波浪強制力 | 復原力 |

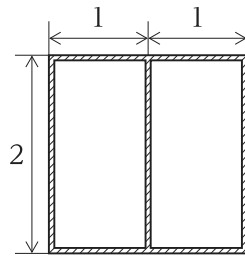
【No. 153】 船の縦曲げ強度に関する次の記述の㊦、㊧に当てはまるものの組合せとして最も妥当なのはどれか。

「図の(a), (b), (c)に示すように、断面を構成する板の幅の合計がいずれも 10 となる十分に長い三つの箱船に対して、それぞれ同じ大きさの縦曲げモーメントを作用させる。このとき、最大曲げ応力が最も高くなる箱船の断面は ㊦ であり、最も低くなる箱船の断面は ㊧ となる。

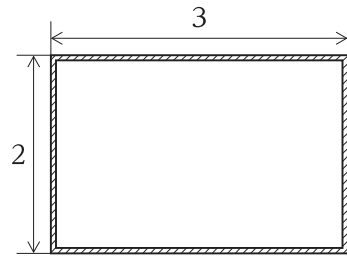
ただし、縦曲げモーメントによって箱船に生じる変形は微小であり、材料は全て同じ均質な鋼材であるものとする。また、板厚は全て同じで、板幅に対して十分に薄く、自重は無視できるものとする。」



(a)



(b)



(c)

㊦ ㊧

1. (a) (b)
2. (a) (c)
3. (b) (a)
4. (b) (c)
5. (c) (a)

【No. 154】 長さが $2L$ の単純梁がある。ここで、図 I のように、中央に大きさ W の集中荷重が作用している場合と、図 II のように、単位長さ当たりの大きさが $\frac{W}{2L}$ の等分布荷重が梁全体にわたり作用している場合を考える。それぞれの場合について、梁の長さ方向中央部における曲げモーメントの大きさを M_I 、 M_{II} としたとき、その比率 $\frac{M_I}{M_{II}}$ の値として最も妥当なのはどれか。

ただし、荷重によって梁に生じる変形は微小であり、梁の自重は無視できるものとする。

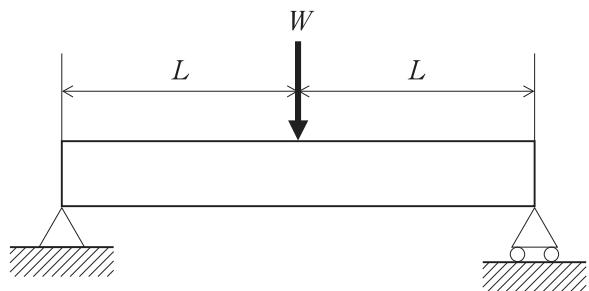


図 I

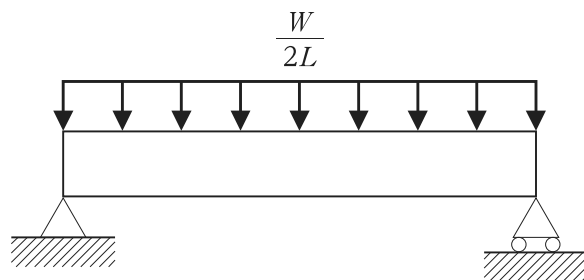


図 II

1. $\frac{1}{4}$
2. $\frac{1}{3}$
3. $\frac{1}{\sqrt{2}}$
4. 1
5. 2

【No. 155】 鋼に含まれる化学成分に関する記述㉞、㉟、㊱のうち、妥当なもののみを全て挙げているのはどれか。

㉞ 炭素の含有量が増すと、鋼の引張強さ、硬さ及び衝撃値は高くなる。

㉟ リンの含有量が増すと、鋼はもろくなる。

㊱ クロムは、その酸化作用によって、鋼を内部にわたってさびやすくする。クロムの含有量を10%以下に抑え、さびにくくしたものをステンレス鋼と呼ぶ。

1. ㉞

2. ㉞、㉟

3. ㉟

4. ㉟、㊱

5. ㊱

科目別構成の詳細

科 目	出題数	問題番号	ページ	解答題数
必須問題 工学に関する基礎	20題	No. 1~No. 20	1~14	20
選択問題	(135題)	(No. 21~No.155)	(15~113)	20
科目 1. 技術論	5題	No. 21~No. 25	16~19	
科目 2. 基礎化学	5題	No. 26~No. 30	20~22	
科目 3. 工学基礎実験	5題	No. 31~No. 35	23~26	
科目 4. 情報基礎	5題	No. 36~No. 40	27~29	
科目 5. 電磁気学	5題	No. 41~No. 45	30~33	
科目 6. 電気工学	5題	No. 46~No. 50	34~36	
科目 7. 材料力学[機械系]	5題	No. 51~No. 55	37~39	※
科目 8. 流体力学[機械系]	5題	No. 56~No. 60	40~44	☆
科目 9. 構造力学(土木)・土木材料・土木施工	5題	No. 61~No. 65	45~49	※
科目10. 土質力学・水理学	5題	No. 66~No. 70	50~54	☆
科目11. 環境工学(土木)・衛生工学	5題	No. 71~No. 75	55~58	
科目12. 構造力学(建築)	5題	No. 76~No. 80	59~61	※
科目13. 建築構造・建築材料・建築施工	5題	No. 81~No. 85	62~64	
科目14. 計測工学・制御工学	5題	No. 86~No. 90	65~68	
科目15. 電子工学	5題	No. 91~No. 95	69~71	
科目16. 通信工学	5題	No. 96~No.100	72~75	
科目17. 機械力学	5題	No.101~No.105	76~80	
科目18. 熱力学・熱機関[機械系]	5題	No.106~No.110	81~83	
科目19. 土木計画	5題	No.111~No.115	84~86	
科目20. 建築計画・建築法規・建築設備	5題	No.116~No.120	87~89	
科目21. 建築史・都市計画	5題	No.121~No.125	90~92	
科目22. 材料工学(材料科学)	5題	No.126~No.130	93~95	
科目23. 材料工学(金属材料・無機材料)	5題	No.131~No.135	96~98	
科目24. 原子力工学(原子核・放射線)	5題	No.136~No.140	99~101	
科目25. 原子力工学(原子炉・核燃料サイクル)	5題	No.141~No.145	102~104	
科目26. 船舶海洋工学(流体)	5題	No.146~No.150	105~108	
科目27. 船舶海洋工学(構造)	5題	No.151~No.155	109~113	
合 計				40

解答方法

- (1) 必須問題 20 題 (No. 1~No. 20) を解答するとともに、27 科目の選択問題 (各科目 5 題ずつ計 135 題) から 4~6 科目 (20~30 題) を選択してそのうちの**任意の 20 題**を解答し、合計 **40 題**を解答してください。
- (2) 科目 8 (流体力学[機械系]) 及び科目 10 (土質力学・水理学) は**同時に選択できません** (上表解答題数欄の☆印)。また、科目 7 (材料力学[機械系])、科目 9 (構造力学(土木)・土木材料・土木施工) 及び科目 12 (構造力学(建築)) の **3 科目のうち、2 科目又は 3 科目を同時に選択することはできません** (※印)。

C1C2-2025 工学 専門 (多肢選択式)

正答番号表

No	正答	No	正答	No	正答	No	正答	No	正答	No	正答
1	2	31	2	61	1	91	3	121	4	151	5
2	1	32	3	62	2	92	5	122	2	152	1
3	3	33	3	63	3	93	2	123	3	153	2
4	1	34	5	64	3	94	5	124	1	154	5
5	2	35	2	65	4	95	2	125	2	155	3
6	2	36	2	66	2	96	2	126	1		
7	2	37	1	67	3	97	4	127	1		
8	2	38	4	68	1	98	4	128	3		
9	5	39	3	69	1	99	3	129	1		
10	3	40	3	70	3	100	1	130	1		
11	3	41	5	71	3	101	2	131	4		
12	5	42	4	72	4	102	1	132	3		
13	4	43	3	73	2	103	4	133	1		
14	4	44	5	74	4	104	3	134	5		
15	5	45	3	75	5	105	4	135	3		
16	1	46	4	76	4	106	4	136	2		
17	3	47	3	77	3	107	1	137	1		
18	4	48	3	78	3	108	5	138	4		
19	2	49	2	79	5	109	1	139	2		
20	5	50	2	80	4	110	4	140	1		
21	2	51	5	81	1	111	1	141	3		
22	5	52	2	82	5	112	3	142	5		
23	5	53	2	83	3	113	3	143	4		
24	1	54	5	84	2	114	5	144	3		
25	2	55	2	85	1	115	3	145	5		
26	4	56	4	86	4	116	5	146	1		
27	4	57	5	87	2	117	1	147	1		
28	3	58	1	88	1	118	4	148	4		
29	1	59	1	89	1	119	5	149	3		
30	3	60	1	90	3	120	3	150	2		