

HT-2025-

基礎能力

試験問題

注意事項

1. 問題は **40 題(27 ページ)**で、解答時間は **1 時間 30 分**です。
2. この問題集は、本試験種目終了後に持ち帰りができます。
3. 本試験種目の途中で退室する場合は、退室時の問題集の持ち帰りはできませんが、希望する方には後ほど渡します。別途試験官の指示に従ってください。なお、試験時間中に、この問題集を切り取ったり、転記したりしないでください。
4. 下欄に受験番号等を記入してください。

第1次試験地	受験番号	氏名
--------	------	----

指示があるまで中を開いてはいけません。

【No. 1】 次の文の内容と合致するものとして最も妥当なのはどれか。

私たちが言葉を使う目的の一つは情報伝達である。体験を言葉にして伝えることで、それを体験していない人にも「その体験がどのようなものであるか」が伝わるのだ。

たとえば、他人から「あそこに新しくできたラーメン屋は味噌ラーメン専門店だったよ」と聞けば、実際に行かなくても、その店に行けば味噌ラーメンが食べられる、豚骨ラーメンや醤油ラーメンは食べられない、と知ることができる。こうした情報は自分が何を食べるかを判断するための材料となるだろう。それを参考にすることで、ラーメンが食べたいときに「あの店に行ってみよう」と思えるし、ラーメンは食べたいけど味噌ラーメンの気分ではないときには「あの店ではない」と判断できるようになるのだ。

さらに、もしラーメン店について伝えてきた人が味に関して信頼できる人だったら、「おいしかった」「他では味わえない濃厚さ」(あるいは、「おいしくなかった」「どこにでもあるような味だった」といった評価も参考にすることができる。その情報に基づいて、おいしいラーメンが食べたいならそこに行こう(または、あの店はおいしくないから避けよう)と判断できるのだ。

以上のように、言語化された他人の体験について知ること、自分では体験していない物事についての情報が得られ、その情報に基づいて自分の行動を決定することができる。私たちが言葉を使う目的の一つは、このようにして情報を共有し、行動のための材料を増やすことである。

こうした目的は「赤」など幅のある言葉でも果たすことができる。たとえば、「新しく発表されたパソコンの色は赤だった」と聞いたとしよう。それを聞いただけでは、どういった色合いの赤なのかはわからない。だがそれでも、「緑だったら買おうと思っていたけど、赤ならやめとくか」と判断できる。同様に、「あの店のラーメンのスープはさっぱりしている」と聞いたら、具体的にどんな「さっぱり」なのかわからなくても、「今日はこってりしたものを食べたいから別の店に行こう」と決めることができる。言葉による粗い区別の情報も判断材料になるのだ。

気をつけなければならないのは、言葉の目的は体験の代わりとなることではない、という点である。たとえば、「濃厚で、コクがあって、口に入れてすぐコショウのおいが鼻を抜け、後味の風味はすぐに消え……」というように言葉を重ね、特定の料理の味にしか当てはまらない表現ができたとしよう。その表現を耳にしたからといって、実際に味が感じられるわけではない。だが、言葉が体験の代わりにならないことは、言葉の欠点ではない。というのも言葉の役割は、その味を体験しに店に行くかどうかを決めるうえでの判断材料を与えることだからだ。そして、その役割は先ほどの長い表現で十分果たせるだろう。体験の代わりを言葉に求めるのは、言葉の目的を理解していない筋違いな願望なのである。

1. 体験を言葉にして伝えられた情報は、それを体験していない人が自分の行動を決めるための判断材料となる。
2. 信頼できる人から、あるラーメン店が「おいしかった」と聞いても、言葉は体験の代わりとはならないので、その評価は参考にならない。
3. 「赤」など幅のある言葉は、粗い区別の情報であるので、行動を決めるための判断材料とはならない。
4. 言葉を重ね、特定の料理の味にしか当てはまらない詳細な表現は、体験の代わりとなる。
5. 体験の代わりを言葉に求めるのは筋違いであるので、私たちはそうした願望を抱くことはない。

【No. 2】 次の文の内容と合致するものとして最も妥当なのはどれか。

タネを運んでくれる動物がいなくなると、その動物に依存していた植物はその環境から消失する。すると、その植物に依存して生活している他の動物の生存も危うくなる。このような、個々の生きものの結びつきが崩れることによって生じる効果は、やがてドミノ倒しのように増幅して、生態系全体に予想外の影響をもたらすかもしれない。海外では、密猟や森林伐採によって霊長類が絶滅すると、実生の種多様性が低くなり、植生が単純化したという事例が報告されている。もしサルがいなくなったら、日本の森林は一体どうなってしまうのだろうか。

屋久島の東にある種子島^{たねがしま}は、戦国時代に鉄砲が伝来した地であり、現在ではロケットの発射場がある島としても有名だ。距離の近い屋久島と種子島は、植生がよく似ている。実は、種子島にはかつてサルが生息していた。狩猟や森林伐採などの理由で、1950年代に絶滅したらしい。寺川眞理さん(広島大学)は、屋久島と種子島で、ヤマモモの果実を食べにやってくる動物を比較した。種子島のサルの絶滅を一種の除去実験とみなして、サルがヤマモモの種子散布サービスに与える影響を評価しようと考えたのだ。

屋久島ではサルが大部分の果実を持ち去っていることがわかった。いっぽう種子島では、ヒヨドリが一番多くの果実を持ち去ったが、その量はサルと比べてずっと少なかった。つまり、種子島ではかつてサルが多くのタネの散布に貢献していたのに、絶滅後はその働きを代替する動物がおらず、その状態が半世紀以上も続いているのだ。現在、種子島と屋久島で森林の見目の構造に大きな違いはないという。しかし、現在の動物相がこのまま維持されたら、散布樹種の単純化や散布パターンの単純化などにより、結果として100年後、200年後の森林の姿は、二つの島で大きく違っているかもしれない。

東北地方では、明治時代にサルが乱獲されて個体数が激減した。最近こそ回復傾向にあるが、多くの地域では、サルがいない森林が100年近く続いたことになる。江成さんの研究グループがこの地域で糞虫の構成を調べたところ、サルが不在の森や最近サルが新たに進出した森では、糞虫の種多様性が著しく低いことがわかった。つまり、サルの消失は、サルに依存して生活する動物相に、そして植物の適応度に影響し、最終的には森林の構成を変える可能性がある。その検証には気の遠くなるような時間が必要で、とても一人の研究者の手に負える仕事ではない。長期的な視点に立った、継続的な調査が必要だろう。

猿蟹合戦のサルは、カニが育てたカキの実をむさぼり食う悪役だが、野生のサルたちは植物のタネをばらまいて豊かな森林を育てているのだ。

1. 屋久島と種子島では、サルの生存の有無により、生息する糞虫の種類が異なっている。
2. 種子島では、ヒヨドリが絶滅した結果、森林の多様性が失われたことがわかった。
3. 屋久島では、サルがヤマモモの種子散布サービスに大きく貢献している。
4. サルが不在の東北地方の森では、実生の種多様性が高いことがわかった。
5. サルは昔から害獣とみなされ、東北地方の一部の地域では、駆除され絶滅した。

【No. 3】 次の文の内容と合致するものとして最も妥当なのはどれか。

人は何のために職業に就くのでしょうか。お金や生活のためということもありますが、多くの方は、その意味づけだけでは満足しません。それだけの意味なら、さほど職業活動に精を出さないし、お金亡者になったり、仕事の不満が高まって厭世的えんせいてきになってしまいます。

実際に職業は、私たちに多くの恩恵を与えていることを忘れてはなりません。なかでも重要なのは、「社会生活」を営んでいるという実感を持たせてくれることではないでしょうか。もちろん、競争や淘汰、憎悪や確執はありますが、私たちは、職業を通じて、さまざまな人生資源を手に入れながら、自分なりの人生を創りあげています。つまり、充実した生涯を送るうえで、職業は大きな役割を果たしているのです。

人の生き方は働き方に支えられ、働き方は生き方を規定します。この二つのつながりを強く意識するなかから構想されたのが「キャリア」という用語です。

生き方は人によってさまざまですが、納得のいく働き方を模索することなくして充実した生き方、豊かな人生は手にできません。職業を決めることと、人生で何を実現したいかはセットで考える必要があります。

生きていくためには働かなければならないし、職業活動は生きていくうえで避けることができません。しかし、人生と仕事、生き方と職業活動とは別だという考え方をしている人がけっこういます。現実を目をやると、日常生活は仕事で埋め尽くされています。朝早くから働きに出て、帰宅は深夜、休日に出勤することもしばしばあります。じつは、そういった人に限って、働き方と生き方のつながりをあまり考えず、働くことと生きることは別々のこととして捉えている場合が多いから不思議です。

しかし、人の生き方は、いい意味でも悪い意味でも、ずいぶん、働き方に影響されています。逆に、生き方が働き方を決めていくという面もあります。

1. 仕事の不満が多く、職業活動に精を出さないような人は、多くの場合、職業に就く理由を、社会人としての体面を保つということに見いだす傾向がある。
2. 職業は、競争や確執などをなくすことで初めて、「社会生活」を営んでいるという実感を持たせてくれる。
3. まず、納得のいく働き方を模索し、職業を決め、金銭的に余裕ができた後でないと、豊かな人生は手にできない。
4. 生きていくためには働かなければならないが、日常生活が仕事で埋め尽くされないように、深夜や休日までも働いてはならない。
5. 人の生き方と働き方は互いに影響し合っており、「キャリア」という用語はこの二つのつながりのなかから構想されたものである。

【No. 4】 次の文の に当てはまるものとして最も妥当なのはどれか。

思春期から青年期にかけての課題に「親からの自立」という問題があります。「いつまでも親に頼ってはられない、甘えてはいけない」「精神的にも早く一人前になりなさい」。そういうプレッシャーに責め立てられ、自分でも、だんだんと親や教師がかまってくれるのがうっとうしく感じられるようになり始めます。しかし、親から自立するというのはそんなに簡単なことではありません。 作業です。そういう「親離れ・子離れ」の儀式は、子どもにとっても親にとっても、辛さと痛みを伴うものであり、そこにいろいろな問題が生じてきます。親が守ってくれる「安全地帯」から離れることは、なかなか容易なことではないため、思春期の子どもたちは「親に代わる依存対象」を見つけようとします。その新たな依存対象として選ばれるのは、多くの場合友だちです。

1. これまでしがみついていた絆を、自分から切る
2. 親の気を引くために、わざと危険なことをする
3. 上手くやるためには、親からの助言が要る
4. 自分が傷つかないように、慎重に行うべき
5. 誰のことも頼らずに、やり遂げなくてはならない

【No. 5】 次の文の内容と合致するものとして最も妥当なのはどれか。

今昔、京に有ける木伐人共数、北山に行たりけるに、道を踏違て、何方へ可行しとも思えざりければ、四五人許山の中に居て歎ける程に、山奥の方より人数来ければ、「怪く。何者の来るにか有らむ」と思ける程に、尼君共の四五人許、極く舞ひ乙て出来たりければ、木伐人共此れを見て、恐ぢ怖れて、「此の尼共の此く舞ひ乙て来るは、定めてよも人には非じ。天狗にや有らむ、亦鬼神にや有らむ」となむ思て見居たるに、此の舞ふ尼共、此の木伐人共を見付て、亦寄により来れば、木伐人共、「極く怖し」とは思ひ乍、尼共の寄来たるに、「此は何なる尼君達の此くは舞はれて、深き山の奥よりは出給たるぞ」と問ければ、尼共の云く、「己等が此く舞ひ乙て来をば、其達定めて恐れ思らむ。但し我等は其々に有る尼共也。花を摘て仏に奉らむと思て、朋なひて入たりつるが、道を踏み違へて、可出き様も思えで有つる程に、茸の有つるを見付て、物の欲きまゝに、『此れを取て食たらむ、酔やせむずらむ』とは思ひ乍ら、『餓て死なむよりは、去来此れ取て食む』と思て、其れを取て焼て食つるに、極く甘かりつれば、『賢き事也』と思て食つるより、只此く心ならず被舞る也。心にも、『糸怪しき事かな』とは思へども、糸怪くなむ」と云に、木伐人共此れを聞て、奇異く思ふ事無限し。

然て、木人共も極く物の欲かりければ、尼共食残して取て多く持ける其の茸を、「死なむよりは、去来此の茸乞て食む」と思て、乞て食ける後より、亦木伐人共も心ならず被舞けり。然れば尼共も木伐人共も、互に舞つゝなむ咲ける。然て暫く有ければ、酔の悟たるが如くして、道も思えで各返にけり。其れより後、此の茸をば舞茸と云ふ也けり。

1. 京に住む木こりたちは、北山でよく木を伐採しており、山道に詳しい。
2. 木こりたちは、山の中で天狗と鬼神に遭遇し、恐ろしくなって逃げ出した。
3. 木こりたちは、山の中にある寺へ花を供えに訪れて、そこで尼たちと出会った。
4. 尼たちは、山の中でとったきのこを焼いて食べて、自然に舞い出してしまった。
5. 木こりたちは、尼たちが残したきのこを、食あたりを恐れて食べなかった。

【No. 6】 次の文は、2024 年に書かれた記事であるが、この内容と合致するものとして最も妥当なのはどれか。

Traditional Japanese crafts are becoming increasingly popular among tourists.

Their delicate craftsmanship and colors are attracting many foreign visitors to a specialty store at Tokyo's Haneda Airport. Craft producers and others are also making efforts to develop new sales channels and lure^{*1} overseas customers by showcasing their artisanship^{*2} passed on through generations.

The popularity of such crafts is also being boosted^{*3} by the weak yen. Japan Mastery Collection (JMC), a specialty shop that opened at Haneda's Terminal 3 last December, has seen a number of tourists stopping by and admiring^{*4} its wide array of items.

Among the products, Sanuki Kagari Temari, a traditional hand ball from Kagawa Prefecture with woven patterns made using colorful thread, is particularly eye-catching. Also in high demand are Tsugaru Vidro colorful glassworks from Aomori Prefecture, and Kutaniyaki traditional porcelain and *ochoko* sake cups decorated with gold leaf from Ishikawa Prefecture.

According to Japan Airport Terminal Co., the number of tourists who flew to and from Haneda on international flights in fiscal 2023, which ended in March this year, soared^{*5} 3.4 times from the previous year to 10.37 million. Foreign visitors account for 95% of shoppers at JMC.

《中 略》

With the rising popularity of Sanuki Kagari Temari, an official in charge of developing sales channels at the Kagawa prefectural government said, "We hope that foreign nationals who get to know Kagawa and its capital, Takamatsu, through our local craftworks will visit the prefecture and the city."

(注) *1 lure : 誘惑する、おびき寄せる *2 artisanship : 職人技 *3 boost : 増加させる
*4 admire : 感嘆する *5 soar : 急上昇する

1. 羽田空港で販売されている日本の伝統工芸品は、税がかからないため、空港を利用する多くの外国人観光客を魅了している。
2. 羽田空港に出店した日本料理店は、円高の影響で大幅に売上げを伸ばしている。
3. 様々な伝統工芸品の中で、外国人観光客に最も人気があるのは石川県の九谷焼である。
4. 2023 年度に羽田空港を発着した国際線の旅客数は、前年度の 3 倍以上に急増した。
5. 香川県の担当者は、高松市を訪れる外国人観光客に金色のびいどろを販売したいと語った。

【No. 7】 次の文の内容と合致するものとして最も妥当なのはどれか。

Most crabs have strong exoskeletons^{*1} to protect them from predators. However, hermit crabs^{*2} are born with soft bodies. They have usually lived inside sea shells or old snail shells. But, a recent study by Polish^{*3} scientists has found that the tiny crustaceans^{*4} are increasingly turning to trash for refuge.

For their research, the team looked at hundreds of images of hermit crabs on social media. They found 386 examples of the crabs living inside artificial shells. Eighty-five percent were using plastic caps, while the rest chose metal or glass trash. This behavior was seen in 10 of the 16 species of land-dwelling hermit crabs, all the way from Africa to Central America.

“We confirm for the first time that the use of artificial materials by hermit crabs is a behavior occurring on a global scale,” the researchers said.

The study was published in the journal *Science of the Total Environment* on February 25, 2024. It did not explore the potential harm of artificial shells to hermit crabs. However, a 2019 study found that over half a million hermit crabs on a remote Indian Ocean island die every year. They get trapped inside plastic items like bottles.

(注) *¹ exoskeleton : 外骨格 *² hermit crab : ヤドカリ *³ Polish : ポーランドの
*⁴ crustacean : 甲殻類の動物(カニ・エビ・ヤドカリなど)

1. 多くのヤドカリは海に生息しているが、ヤドカリの祖先は陸に生息していた甲殻類から進化したと考えられている。
2. 100 を超える環境保護団体が、ソーシャルメディアを使ってヤドカリの保護を訴えている。
3. ポーランドの科学者たちの調査によると、調査で確認した人工物の殻を使っていたヤドカリのうち、85 % がプラスチックキャップを殻に使っていた。
4. アフリカから中央アメリカの大西洋にかけて、殻を持たないヤドカリが 10~16 種類程度生息していると考えられている。
5. 2019 年の研究によると、人工物を殻にしたヤドカリの方が、人に発見されにくく、生存率が高いことが分かった。

【No. 8】 ある店でクレープを注文した 50 人について、トッピング 3 種類(イチゴ、バナナ、チョコレートソース)の注文状況を調べた。その結果について次のことが分かっているとき、トッピングを 3 種類注文した人は何人か。

- イチゴを注文した人は 32 人で、そのうち、イチゴのみを注文した人は 16 人であった。
- バナナを注文した人は 23 人であった。
- チョコレートソースを注文した人は 21 人であった。
- イチゴとバナナの 2 種類を注文した人は 8 人であった。
- バナナとチョコレートソースの 2 種類のみを注文した人は 7 人であった。
- トッピングを 1 種類のみ注文した人は 27 人であった。

1. 3 人
2. 4 人
3. 5 人
4. 6 人
5. 7 人

【No. 9】 ある箱に、じゃんけんの「グー」「チョキ」「パー」の図柄のいずれか一つが描かれているカードがそれぞれ 2 枚ずつ入っている。A～E の 5 人が輪になって目を閉じたまま、それぞれがこの箱からカードを 1 枚取り出し、そのまま頭上に掲げ、自分以外の 4 人に見えるようにした。A～D が次のように発言しているとき、確実にいえるのはどれか。

ただし、A～E は、自分を取り出したカードの図柄は分からず、カードを取り換えることもできない。

- A：「パーが 2 枚、グーとチョキが 1 枚ずつ見える。」
- B：「グーが 2 枚、チョキとパーが 1 枚ずつ見える。」
- C：「グーが 2 枚、チョキとパーが 1 枚ずつ見える。」
- D：「パーが 2 枚、グーとチョキが 1 枚ずつ見える。」

1. A はパーを取り出した。
2. B はチョキを取り出した。
3. C はグーを取り出した。
4. D はパーを取り出した。
5. E はチョキを取り出した。

【No. 10】 A～Eの5人の児童に対し、動物園、水族館、植物園の三つの施設のうち、春休みにどの施設に行ったかを尋ねたところ、次のことが分かった。このとき、確実にいえるのはどれか。

- 二つの施設のみに行った児童は2人おり、そのうちの1人はEであった。
- 一つの施設のみに行った児童は3人おり、その施設は互いに異なっていた。
- 動物園に行った児童は3人おり、そのうちの1人はCであった。
- 水族館に行った児童は2人おり、それはAとDであった。

1. Aは、動物園に行った。
2. Bは、植物園に行った。
3. Cは、植物園に行った。
4. 動物園に行ったのは、B、C、Dであった。
5. 植物園に行ったのは、D、Eであった。

【No. 11】 5チームでリレーを行った際の最終走者A～Eの、バトンを受け取った時点の順位と、ゴールした順位について次のことが分かっている。このとき、ゴールした順位について確実にいえるのはどれか。

ただし、バトンを受け取った時点の順位及びゴールした順位について、同じ順位の者はいなかったものとする。

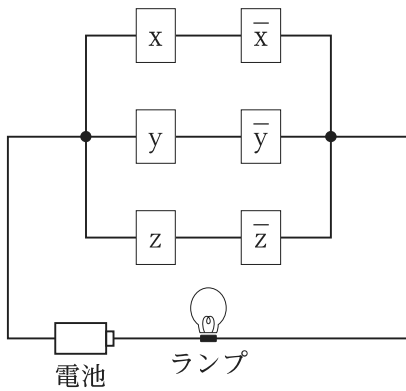
- Aはバトンを受け取った時点から順位を一つ下げた。
- Bはバトンを受け取った時点から順位を一つ上げ、3位以内に入った。
- Cは3位でバトンを受け取って、順位を二つ上げた。
- Dはバトンを受け取った時点から順位を三つ下げた。
- Eはバトンを受け取った時点から順位を一つ上げた。

1. Aは3位、Bは2位であった。
2. Aは4位、Dは5位であった。
3. Bは2位、Eは4位であった。
4. Bは3位、Dは5位であった。
5. Dは4位、Eは2位であった。

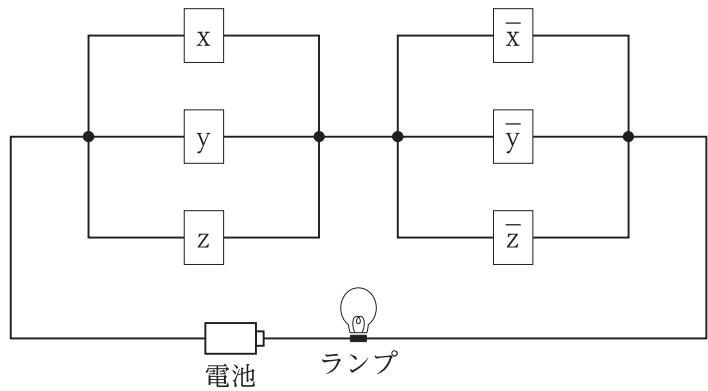
【No. 12】 スイッチが付いたランプの回路がある。X、Y、Zの3人は「賛成」又は「反対」のいずれかの立場に立ち、「賛成」のときには、それぞれ x 、 y 、 z のスイッチを入れ、「反対」のときには、それぞれ \bar{x} 、 \bar{y} 、 \bar{z} のスイッチを入れる(回路内に同じスイッチが複数ある場合はそれらを全て入れる)。このとき、2人以上が賛成した場合のみランプが点灯するような回路として最も妥当なのはどれか。

なお、最初、全てのスイッチは切れており、ランプは点灯しておらず、スイッチを入れるとその部分は通電する。

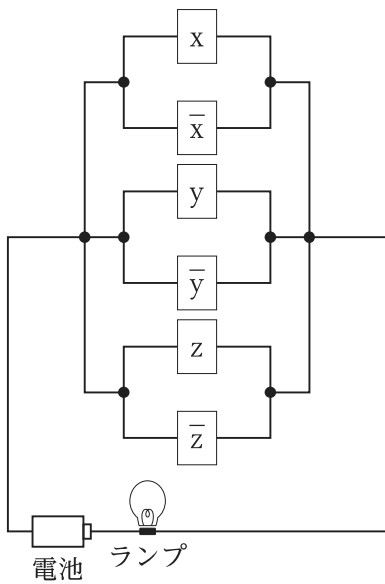
1.



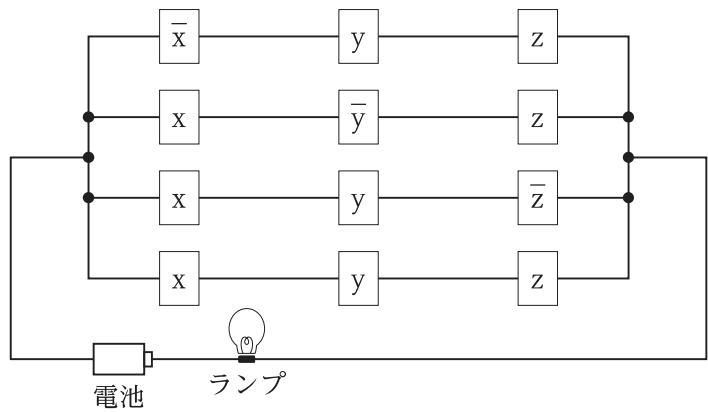
2.



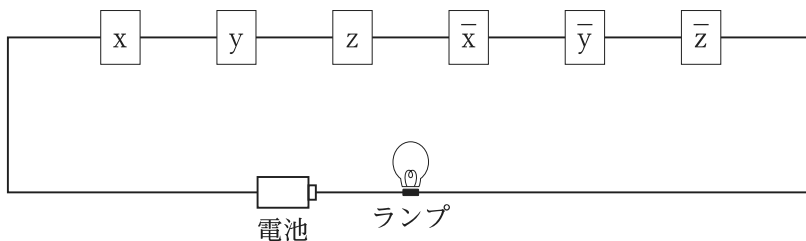
3.



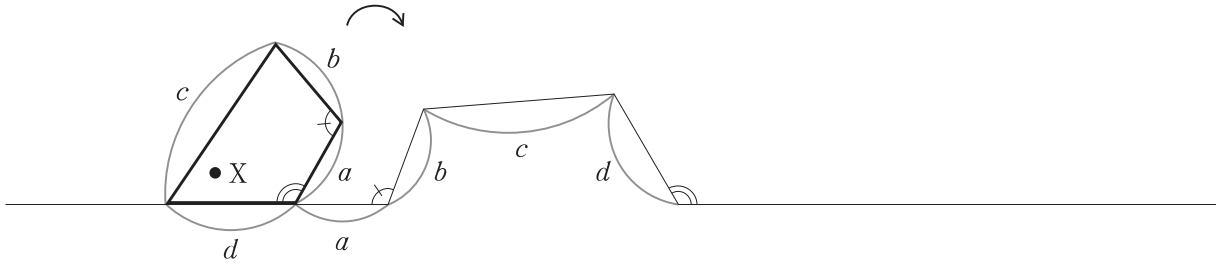
4.



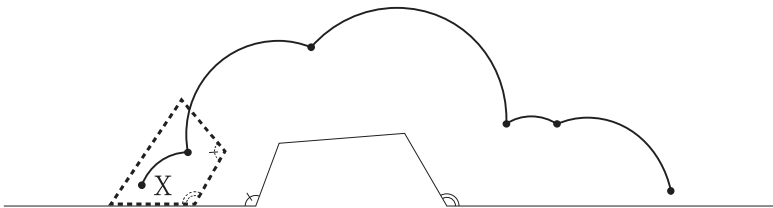
5.



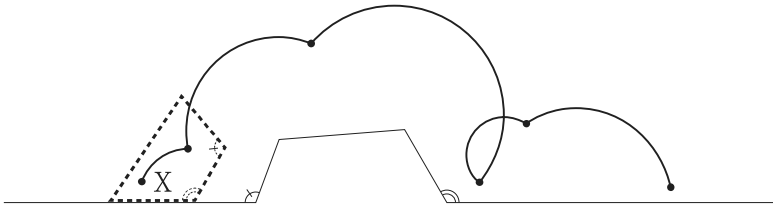
【No. 13】 図のように、四辺の長さが全て異なる四角形がある。これを矢印の方向に滑らないように回転させていくとき、四角形内の点 X の軌跡として最も妥当なのはどれか。



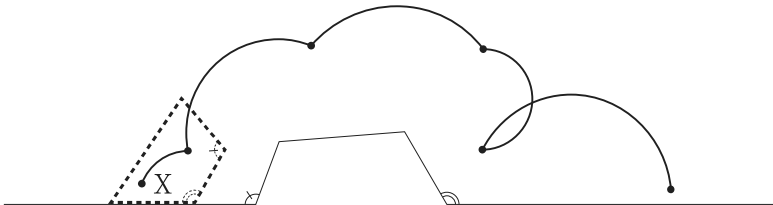
1.



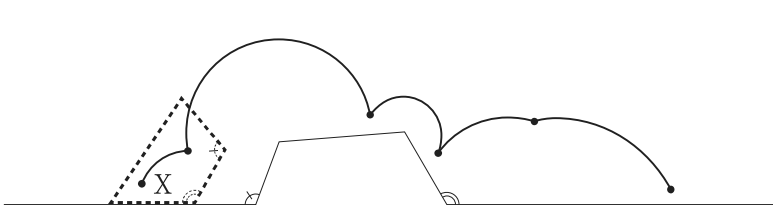
2.



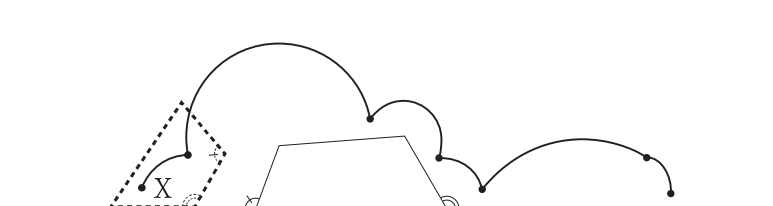
3.



4.

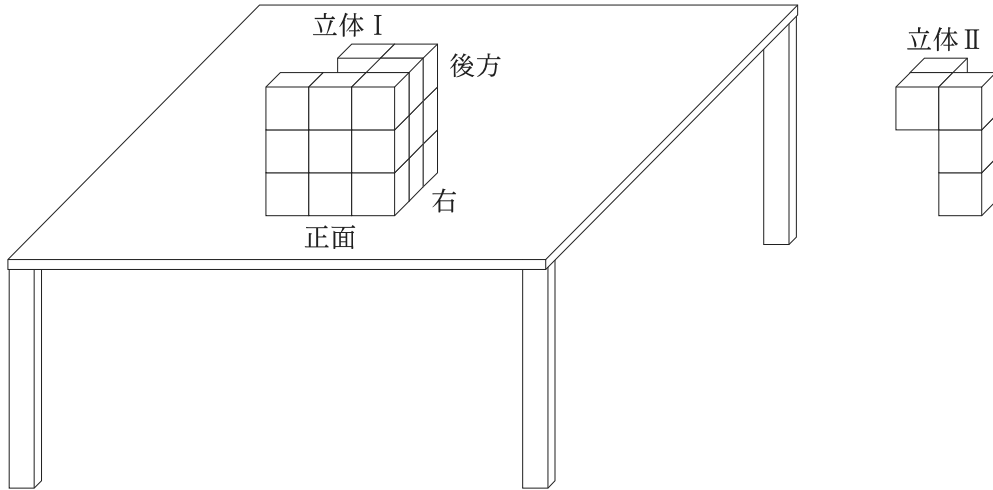


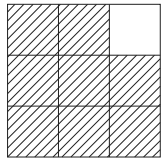
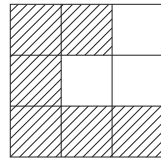
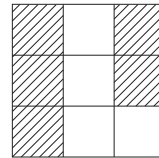
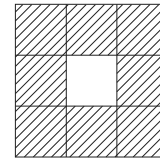
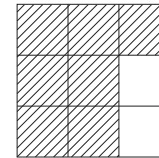
5.



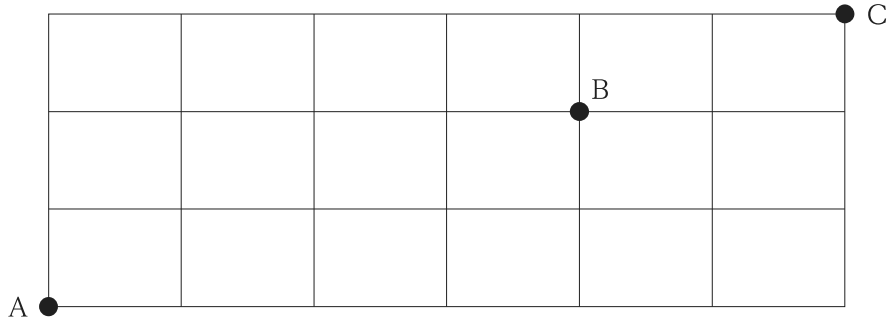
【No. 14】 図の立体 I は正六面体から立体 II を取り除いたものである。この立体 I をテーブルの上で右方向へ 1 回倒し、次に後方へ 2 回倒したとき、テーブルに接する面を上から見た図として最も妥当なのはどれか。

ただし、斜線部はテーブルに接している部分を示すものとする。



1. 
2. 
3. 
4. 
5. 

【No. 15】 図のような、 3×6 のマス目状に区切られた町があり、マス目の各辺は道路を表している。これらの道路のみを通過して移動するとき、地点Aを出発して地点Bを通り地点Cへ行く最短の道順は、何通りあるか。



1. 18 通り
2. 24 通り
3. 35 通り
4. 45 通り
5. 50 通り

【No. 16】 三つの辺の長さが連続する整数となっている直方体がある。いま、直方体の辺のうち2番目に長い辺の長さを2 cm 増やしたところ、直方体の体積は 48 cm^3 増えた。このとき、当初の直方体の体積はいくらか。

1. 24 cm^3
2. 60 cm^3
3. 120 cm^3
4. 210 cm^3
5. 336 cm^3

【No. 17】 5個入り、7個入り、10個入りの3種類の^{まんじゅう}饅頭の箱が販売されており、それぞれ何箱か購入した。7個入りの箱の数は5個入りの箱の数の3倍であり、購入した全ての箱から饅頭を取り出すと、饅頭の本数は合計で190個であった。

このとき、購入した3種類の箱の本数の合計はいくつか。

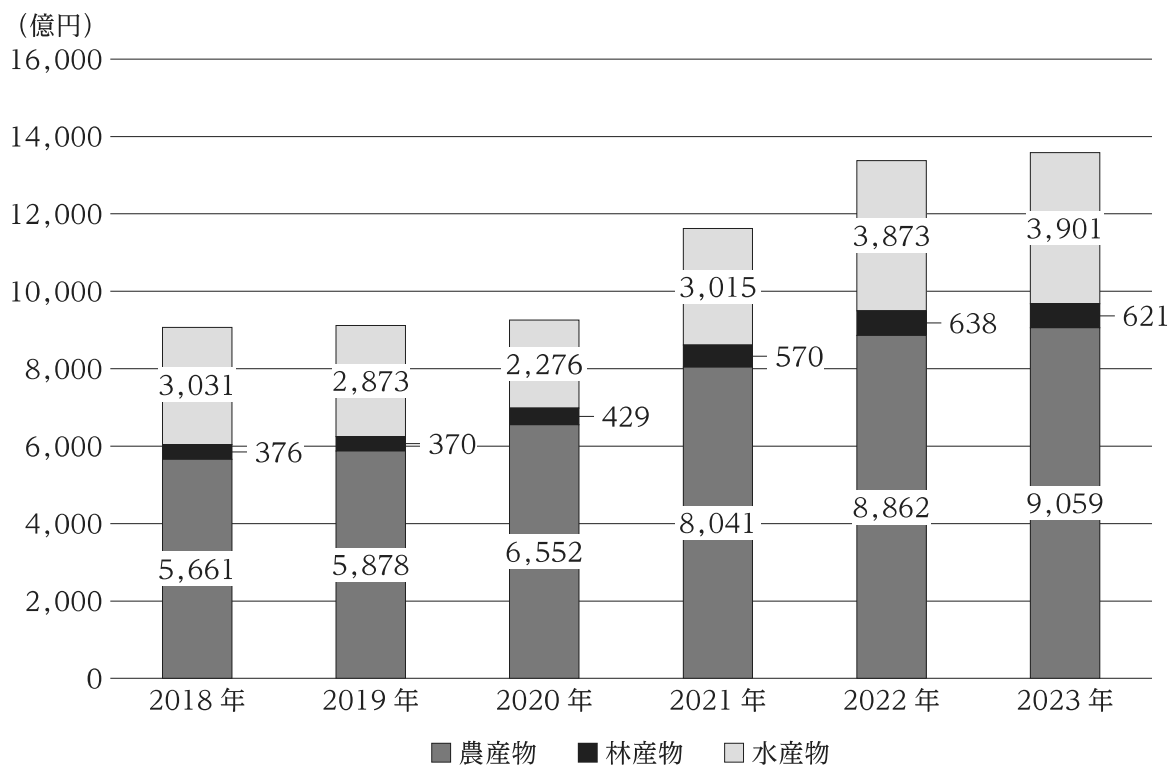
1. 26箱
2. 28箱
3. 30箱
4. 32箱
5. 34箱

【No. 18】 Aが一人で行うと終わるまでに24日かかる仕事がある。いま、この仕事を、Aが一人で6日行い、その後、残りをBが一人で行ったところ、Bが仕事を始めてから終わるまでに9日かかった。Bが一人で最初からこの仕事を行った場合、終わるまでに何日かかるか。

ただし、A、Bがそれぞれ行う1日の仕事量は一定である。

1. 10日
2. 12日
3. 14日
4. 16日
5. 18日

【No. 19】 図は、2018～2023年における、我が国の、農産物、林産物、水産物の輸出額の推移を示したものである。これから確実にいえることとして最も妥当なのはどれか。



- 2019年と2020年のいずれも、農産物、林産物、水産物の輸出額の合計に占める、水産物の輸出額の割合は、前年よりも減少している。
- 農産物についてみると、2018～2023年の6年間の輸出額の合計は、4兆円を下回っている。
- 林産物についてみると、2018～2023年の6年間の輸出額の平均は、550億円を上回っている。
- 2019～2023年のうち、林産物の輸出額が前年よりも増加した年は、いずれもその年の水産物の輸出額についても前年より増加している。
- 水産物についてみると、2019～2023年のうち、輸出額の対前年増加率が最も大きいのは2022年である。

【No. 20】 表は、1990年と2017年における、国別の自動車(乗用車、商用車)の生産台数を示したものである。これから確実にいえることとして最も妥当なのはどれか。

(単位：千台)

国名 \ 年次	1990		2017	
	自動車		自動車	
	乗用車	商用車	乗用車	商用車
中国	93	380	24,806	4,209
米国	6,077	3,703	3,033	8,157
日本	9,948	3,539	8,348	1,343
ドイツ	4,813	350	5,646	0
インド	177	188	3,953	830
韓国	987	335	3,735	380
メキシコ	598	222	1,900	2,168
世界計	36,261	12,522	73,457	23,848

1. 乗用車と商用車の合計の生産台数についてみると、1990年より2017年の方が高い国は、7か国中5か国である。
2. 乗用車の生産台数の、世界計に占める割合についてみると、1990年より2017年の方が高い国は、7か国中4か国である。
3. 1990年の乗用車と商用車の合計の生産台数に対する、2017年のその増加率についてみると、世界計より高い国は、7か国中3か国である。
4. 1990年の乗用車の生産台数に対する、2017年のその増加率についてみると、500%を超えている国は、7か国中3か国である。
5. 1990年の商用車の生産台数に対する、2017年のその増加率についてみると、米国より高い国は、6か国中2か国である。

【No. 21】 不等式 $x^2 - x - 2 < 0$ の解として正しいのはどれか。

1. $-2 < x < 1$
2. $-1 < x < 2$
3. $x < 1, x > 2$
4. $x < -1, x > 2$
5. $x < -2, x > 1$

【No. 22】 エネルギーの変換に関する記述として最も妥当なのはどれか。

1. 蒸気機関は、力学的エネルギーを熱エネルギーに変換する。
2. 燃焼は、熱エネルギーを化学エネルギーに変換する。
3. 乾電池は、化学エネルギーを電気エネルギーに変換する。
4. モーターは、力学的エネルギーを電気エネルギーに変換する。
5. LED は、光エネルギーを電気エネルギーに変換する。

【No. 23】 次は、酸と塩基に関する記述であるが、A～Eに当てはまるものの組合せとして最も妥当なのはどれか。

塩化水素の水溶液(塩酸)や酢酸の水溶液は、①酸味を示す、② 色リトマス紙を 色に変える、③マグネシウムや亜鉛などの金属と反応して を発生する、という性質を示す。塩化水素や酢酸のように水溶液中で を生じる物質を酸という。

また、水酸化ナトリウムの水溶液やアンモニアの水溶液は、① 色リトマス紙を 色に変える、②酸と反応して塩を生じる、という性質を示す。水酸化ナトリウムやアンモニアのように水溶液中で を生じる物質を塩基という。

	A	B	C	D	E
1.	赤	青	水素	H^+	OH^-
2.	赤	青	酸素	OH^-	H^+
3.	青	赤	水素	H^+	OH^-
4.	青	赤	酸素	OH^-	H^+
5.	青	赤	酸素	H^+	OH^-

【No. 24】 生態系に関する記述として最も妥当なのはどれか。

1. 食物連鎖の各段階を栄養段階といい、一般に、高次の栄養段階の生物は、他の生物に捕食されることが少ないため、低次の栄養段階の生物に比べ、個体数が多い。
2. 生態系を構成する生物のうち、植物は分解者と呼ばれ、光合成によって、大気中の二酸化炭素を酸素と炭素に分解する。
3. 生態系は、台風による倒木などによってかく乱されても、元の生態系へ戻る復元力があるだけでなく、火山噴火のような大規模なかく乱が起きた場合でも、速やかに元の生態系へ戻るができる。
4. 生態系には、森林などの陸上の生態系と、湖沼や海洋などの水界の生態系があるが、これらは生物が生息する場所が異なるため、互いに影響し合うことはない。
5. 一般に、二酸化炭素に含まれる炭素は、生産者によって有機物中に取り込まれ、食物連鎖を通して消費者に移動し、呼吸によって二酸化炭素として大気中に戻り、生態系内を循環する。

【No. 25】 大気や気象に関する記述として最も妥当なのはどれか。

1. 大気圏は、下層から上層に向かって、熱圏、対流圏、中間圏、成層圏に分けられる。このうち、対流圏には、太陽からの赤外線を吸収するオゾン層がある。
2. 水蒸気を多く含んだ空気塊が上昇気流で持ち上げられ、温度が露点以下になると、塵などの微粒子を核として雲が形成される。
3. 周囲の空気に比べ、低温の空気塊を寒気、高温の空気塊を暖気という。寒気は周囲の空気に比べて密度が小さいため、寒気の層の上に暖気の層がある場合は対流が起こる。
4. 周囲よりも気圧が高い所を高気圧といい、中心付近では、温かい風が周りから吹き込む。そのため、高気圧の中心付近では、霧が発生しやすい。
5. 赤道上の海域で発生する低気圧を熱帯低気圧という。熱帯低気圧のうち、気圧が950 hPa(ヘクトパスカル)以下のものを台風といい、北上して日本に接近することもある。

【No. 26】 第一次世界大戦前後の世界情勢に関する記述として最も妥当なのはどれか。

1. 20世紀初頭、ヨーロッパの列強は、ドイツ・オーストリア・ロシアの三国協商と、フランス・イタリア・ポルトガルの三国同盟という二つの陣営に分かれていた。
2. バルカン半島では、ドイツ民族の支配力を強めようとするパン=ゲルマン主義と、スラヴ民族の支配力を強めようとするパン=スラヴ主義が対抗していた。
3. ロシア帝国の皇位継承者がサラエヴォでイタリア系青年に暗殺されると、ロシアはドイツの支持を得てイタリアに宣戦布告し、第一次世界大戦が勃発した。
4. パリ講和会議では、米国大統領ウィルソンがドイツに二十一カ条要求を受諾させ、これによりドイツは全ての植民地を失った。
5. ワシントン会議で設置が決定した国際連盟は、ニューヨークに本部を置いて発足した。米国は常任理事国となったが、フランスは議会の反対により加盟しなかった。

【No. 27】 20世紀の中国に関する記述として最も妥当なのはどれか。

1. 1910年代、清朝打倒を目指す運動が本格化し、袁世凱は三民主義を掲げた。その後、各地で軍隊が蜂起し、上海で中華民国の成立が宣言され、清朝は滅亡した。
2. 1940年代、孫文率いる国民党と毛沢東率いる共産党との間で全面的な国共内戦が始まったが、毛沢東を首相、周恩来を中央人民政府主席とする中華人民共和国の建国で終結した。
3. 1950年代、ソ連と異なる社会主義を模索する鄧小平は、鉄鋼生産や農業生産を飛躍的に発展させるという改革開放政策を始めたが、生産性は上がらず、大飢饉^{ききん}で多くの餓死者を出した。
4. 1970年代、ソ連との対立が激化する中、中国は米国への接近を試み、湾岸戦争で苦しんでいた米国もそれに応じて、レーガン大統領が中国を訪問した。
5. 1980年代、北京の天安門広場で学生や市民による大規模な民主化要求運動が起こったが、政府は武力でこれを制圧し、国際的な批判を受けた。

【No. 28】 江戸時代末期から明治時代までの我が国に関する記述として最も妥当なのはどれか。

1. 米国のハリスが艦隊を率いて下田に来航し、軍事力を背景に我が国に開国を迫った。幕府は、従来の外交政策を転換し、日米和親条約を結び、長崎と根室を開港した。
2. 徳川家茂は、朝廷の下で有力諸藩が合議する政権をつくるため、版籍奉還を行った。これに対し、倒幕派の岩倉具視は、薩摩藩などと組んで、廃藩置県を断行して新政府を発足させた。
3. 明治六年の政変(征韓論政変)で下野した板垣退助は、民撰議院設立建白書を政府に提出した。その後、各地で政治結社がつくられ、国会開設を求める自由民権運動が広まった。
4. 政府は、輸入に頼っていた鉄鋼の国産化を目指し、北海道に官営の八幡製鉄所を設立した。一方、一部の企業による強引な鉱山開発により、新潟水俣病などの公害問題が発生した。
5. 日本海海戦などでロシアに勝利した我が国は、米国の仲介でロシアと下関条約を結んだ。この条約には、朝鮮独立の承認、我が国への九竜半島の割譲や賠償金の支払が盛り込まれた。

【No. 29】 人口問題と食料問題に関する記述として最も妥当なのはどれか。

1. 世界の人口は 2020 年に初めて 50 億人を超えた。地域別にみると、2000 年代以降は、乳幼児死亡率の高い南アメリカでは人口が減少しているが、ヨーロッパでは急増している。
2. 多くの先進国では、平均寿命が延びるにつれて、人口ピラミッドがつぼ型から釣鐘型へ、さらには、富士山型へと移行した。我が国の人口ピラミッドは、現在、富士山型である。
3. 中国では、経済成長を維持するため、2015 年に一人っ子政策を導入し、人口抑制政策を推進している。
4. 世界には、食料が豊富で食べることに不自由しない地域がある一方で、食料不足や飢餓に苦しむ地域もあり、サハラ以南のアフリカには、他の地域に比べて栄養不足人口の割合の高い国が多い。
5. 我が国の米の自給率(重量ベース)は、2000 年度に 30 % を下回ったが、地産地消の取組や稲の二期作を推進した結果、2020 年度には 50 % 程度まで回復した。

【No. 30】 次の A～E の四字熟語のうち、その意味が妥当なもののみを挙げているのはどれか。

- A：したさきさんずん 舌先三寸 …………… 誠実さに欠け、口先だけであること。
- B：いち い せんしん 一意専心 …………… 口で言うことと行動することが食い違わないこと。
- C：せんきやくばんらい 千客万来 …………… 何度失敗しても、屈することなく奮起すること。
- D：しゃにむに 遮二無二 …………… あれこれ考えずに強引に事を進めること。
- E：はちめんろっぴ 八面六臂 …………… 姿かたちが整っていること。

1. A、B
2. A、D
3. B、C
4. C、E
5. D、E

【No. 31】 下線部のカタカナを漢字に直したとき、同じ漢字となる組合せのみを挙げているのはどれか。

- A：無ボウな計画だったが成功した。―― 国家の存ボウに関わる事態である。
- B：問題の経イを説明する。――― 彼らはイ大な人物たちであった。
- C：過去の例に言キュウする。――― 気候変動の影響が波キュウする。
- D：自動車の発ショウの地を訪れる。―― 製品の品質を保ショウする。
- E：大きな反キョウを呼ぶ。――― ホールの音キョウ設備を確認する。

- 1. A、D
- 2. A、E
- 3. B、C
- 4. B、D
- 5. C、E

【No. 32】 次の英文のうち、文法的に最も妥当なのはどれか。

なお、()内は英文に対応する和文である。

- 1. If I am a bird, I can fly in the sky.
(もしも私が鳥だったら、空を飛べるのに。)
- 2. Could you opening the window after the meeting?
(会議の後、窓を開けていただけますか。)
- 3. He likes baseball when he was a child.
(彼はこどもの頃野球が好きだった。)
- 4. The book was too difficult for them to understand.
(その本は難しすぎて彼らには理解できなかった。)
- 5. The Shinano River is many longer than the Sumida River.
(信濃川は隅田川よりもはるかに長い。)

【No. 33】 次のア～エに当てはまるものの組合せとして最も妥当なのはどれか。

- English is

ア

 in many countries of the world.
- Let me

イ

 myself before starting a discussion.
- We want to know

ウ

 you thought about the story.
- Look at the cat

エ

 on the chair.

	ア	イ	ウ	エ
1.	speaking	introduce	which	to sleep
2.	speaking	introduced	what	sleeping
3.	spoken	introduce	what	sleeping
4.	spoken	introduce	which	to sleep
5.	spoken	introduced	which	sleeping

【No. 34】 我が国の選挙制度に関する記述として最も妥当なのはどれか。

1. 選挙には、普通選挙、平等選挙、秘密選挙などの原則があり、このうち、秘密選挙は、誰に投票したかを分らないようにして、投票の自由を保障している。
2. 衆議院議員選挙では、小選挙区制と全国を一つの選挙区とする比例代表制を組み合わせた小選挙区比例代表並立制が採用されており、4年ごとに議員の半数が改選される。
3. 参議院議員選挙では、原則として、市区町村を単位とする選挙区制と拘束名簿式を基本とした比例代表制が採用されており、候補者は重複して立候補することができる。
4. 公職選挙法で定められた選挙運動の規制は、候補者のみに適用されており、有権者には適用されていないため、有権者は制限なく選挙運動をすることができる。
5. 国政選挙に関して、選挙区ごとに有権者の数が異なるため、一票の重みに差が出る「一票の格差」が問題とされているが、令和6(2024)年末まで、裁判所から違憲判決は出されていない。

【No. 35】 我が国の司法制度に関する記述として最も妥当なのはどれか。

1. 裁判所には、最高裁判所と下級裁判所(高等裁判所・地方裁判所・家庭裁判所・簡易裁判所)があり、最高裁判所には、裁判の手續などに関する規則制定権がある。
2. 最高裁判所の裁判官については、任命後 10 年を経過した後の最初の参議院議員選挙の際に、国民審査が行われる。
3. 我が国では、法令の合憲性を審査する違憲審査は、具体的な事件と関わりなく行うことができる。ある法令について違憲判決が確定すると、その法令は、自動的に改正・廃止される。
4. 民事裁判では、訴えた側が被告、訴えられた側が原告となる。また、民事紛争の解決方法には、裁判のほかに、当事者の話し合いによる調停や第三者が妥協案を提示する和解などがある。
5. 刑事裁判では、判決で刑が確定した後は、一事不再理の原則に基づき、重大な事実誤認や新たな証拠が発見された場合でも、裁判のやり直しを求めることはできない。

【No. 36】 次は、我が国の財政や租税に関する記述であるが、A～Dに当てはまるものの組合せとして最も妥当なのはどれか。

財政の基本的な機能の一つとして、 がある。政府は、所得が高くなるにつれて高い税率をかける を採り、集めた税金を生活保護や雇用保険など社会保障給付に用いることで、 を行っている。

国の歳入の基本となるのが租税である。租税のうち、中央政府の財源になるのが国税、地方政府の財源になるのが地方税である。国税には、 や法人税などがあり、地方税には、住民税や自動車税などがある。 など、税金を納める者と実際に税金を負担する者が一致する税を直接税といい、一致しない税を間接税という。消費税は、 である。

A	B	C	D
1. 財政投融资	ポリシー・ミックス	固定資産税	間接税
2. 財政投融资	累進課税制度	所得税	直接税
3. 所得の再分配	ポリシー・ミックス	所得税	直接税
4. 所得の再分配	累進課税制度	固定資産税	直接税
5. 所得の再分配	累進課税制度	所得税	間接税

【No. 37】 第二次世界大戦後の国際経済に関する記述として最も妥当なのはどれか。

1. 資本主義諸国は、GATT(関税と貿易に関する一般協定)によって外国為替市場を安定させ、IMF(国際通貨基金)によって自由貿易を推進した。
2. ヨーロッパでは地域経済統合の動きが始まり、1960年代に発足したEU(欧州連合)を経て、1990年代にはEC(欧州共同体)が発足し、共通通貨としてポンドが導入された。
3. 1970年代、米国のニクソン大統領は、それまで停止されていた金とドルの交換解禁を発表した。これを受けて、主要国は変動相場制を維持するためプラザ合意を行った。
4. 発展途上国の中には、工業化に成功するなどして経済的に豊かになる国がある一方、貧困状態のままの国もある。このような発展途上国間での経済格差やこれに伴う問題を南南問題という。
5. 2000年代に入ると、ブラジル、ロシア、インドネシア、中国、サウジアラビアの5か国は、急速な経済成長を遂げ、その頭文字からBRICSと呼ばれる新興国として存在感を高めた。

【No. 38】 国際社会における我が国の役割や貢献などに関する記述として最も妥当なのはどれか。

1. 我が国は、日中共同声明による中国との国交正常化後、国際連合への加盟が認められ、安全保障理事会において常任理事国となっている。
2. 我が国において、第1回主要国首脳会議(サミット)が開催され、8個の目標から成る持続可能な開発目標(SDGs)が採択された。
3. 発展途上国の経済発展を支援するため、先進国を中心にODA(政府開発援助)が行われている。我が国は、資金面での協力のほか、専門家派遣などの技術協力も行っている。
4. 国連平和維持活動協力法(PKO 協力法)は、米国における同時多発テロを契機に制定され、同法に基づき、クウェートにおける多国籍軍の戦闘に自衛隊が加わった。
5. 京都議定書では、地球温暖化防止のため、発展途上国を含む全ての国連加盟国に対して、温室効果ガスの排出量を2000年に比べて一律50%削減することが義務付けられた。

【No. 39】 宗教に関する記述として最も妥当なのはどれか。

1. 仏教を開いたゴータマ=シッダッタ(ブッダ)は、この世は苦しみに満ちており、その原因は人々が縁起の法と呼ばれる真理に無知であるため、煩惱から逃れられないからであると説いた。
2. キリスト教はヒンドゥー教を母胎とし、イエスを救世主とする信仰から生まれた。イエスの言葉をまとめた聖典が「旧約聖書」、弟子のパウロらの言葉をまとめた聖典が「新約聖書」である。
3. イスラームは神アッラーからの啓示を受けたエルサレムの商人ムハンマドによって創始された。アッラーの教えの中心は、全ての人を仲間として愛すること(隣人愛)である。
4. 孔子を祖とする儒教では、近親者に対する自然な情愛である礼とこれが表面に表れた仁を重視しており、仁の実践においては、礼の心を伴うべきとされている。
5. 日本の民俗宗教である神道では、鎌倉時代に仏教と融合した神仏習合が進んだが、その後、神は、人々を救い、仏を超越する存在であるとする本地垂迹ほんじすいじやくせつ説が広まった。

【No. 40】 動画は、複数の静止画を一定の時間間隔で表示することで、動きを表現している。動画を構成する一つ一つの静止画をフレーム、1秒間に表示されるフレーム数をフレームレートといい、fpsという単位が用いられる。

いま、1フレーム当たりのデータ量が6MB、フレームレートが25fps、動画の長さが10分間の動画を作成した。この動画を、500GB保存することができるハードディスクに保存したとき、ハードディスクの使用割合として、最も妥当なのはどれか。

ただし、1GBは1000MBとし、データの圧縮は行わないものとする。また、ハードディスクにはこの動画のみが保存されているものとする。

1. 15%
2. 18%
3. 21%
4. 24%
5. 27%

<出典>

・No.1

源河亨、「美味しい」とは何か一食からひもとく美学入門」、中央公論新社

・No.2

辻大和、「与えるサルと食べるシカ」、地人書館

・No.3

梅澤正、「職業とは何か」、講談社

・No.4

伊藤美奈子、「スクールカウンセラーの仕事」、岩波書店

・No.5

馬淵和夫、国東文麿、稲垣泰一、「日本の古典をよむ(12) 今昔物語集」、小学館

・No.6

Traditional Japanese crafts catching on among tourists at Haneda Airport Reproduced with permission of The Japan Times, July 2, 2024

・No.7

Hermit Crabs Are Increasingly Using Plastic Trash As Homes by Alvaro A., DOGOnews, Jun 7, 2024. Reproduced with permission of DOGO Media Inc.

HT-2025 基礎能力

正答番号表

No	正答	No	正答
1	1	21	2
2	3	22	3
3	5	23	3
4	1	24	5
5	4	25	2
6	4	26	2
7	3	27	5
8	1	28	3
9	5	29	4
10	2	30	2
11	4	31	5
12	4	32	4
13	4	33	3
14	5	34	1
15	4	35	1
16	3	36	5
17	1	37	4
18	2	38	3
19	1	39	1
20	2	40	2