

U7-2025-

労働基準監督 B

専門(記述式)試験問題

注意事項

1. 問題は**6題**ありますが、下記に従って合計**2題**を解答してください。
No. 1 は必ず解答すること。
No. 2 ~No. 6 のうちから任意の**1題**を選び解答すること。
2. 解答時間は**2時間**です。
3. この問題集で単位の明示されていない量については、全て国際単位系(SI)を用いることとします。
4. 答案用紙の記入について
 - (ア) 答案は濃くはっきり書き、書き損じた場合は、解答の内容がはっきり分かるよう訂正してください。
 - (イ) 問題**1題**に**1枚**(両面)を使用してください。
 - (ウ) 表側の各欄にそれぞれ必要事項を記入してください。
問題番号欄には、解答した問題の番号をそれぞれ記入してください。
 - (エ) 試験の公正を害するおそれがありますので、答案用紙の切取線より下の部分に氏名その他解答と関係のない事項は記載しないでください。
5. この問題集は、本試験種目終了後に持ち帰りができます。
6. 本試験種目の途中で退室する場合は、退室時の問題集の持ち帰りはできませんが、希望する方には後ほど渡します。別途試験官の指示に従ってください。なお、試験時間中に、この問題集を切り取ったり、問題を転記したりしないでください。
7. 下欄に受験番号等を記入してください。

第1次試験地	試験の区分	受験番号	氏名
	労働基準監督 B		

指示があるまで中を開いてはいけません。

No. 1 は**必須問題**です。**全員が解答**してください。

【No. 1】 工業事情に関する以下の設問に答えよ。

- (1) 令和6年版高齢社会白書によれば、我が国の生産年齢人口(15歳～64歳)は1995年の8,716万人をピークに減少しており、2050年には5,540万人に減少すると見込まれている。生産年齢人口の減少により、労働力不足が懸念されるが、国内産業の発展に与える影響とその対策について、合わせて5行程度で述べよ。
- (2) 我が国の産業構造は大きな変遷を遂げてきたが、現在、成長が著しい分野とその成長の要因について、合わせて5行程度で述べよ。
- (3) あらゆるモノをインターネット(ネットワーク)に接続する技術「IoT(Internet of Things:モノのインターネット)」は多くの分野において急速に普及し、結果、暮らしと経済は豊かになってきているが、IoTの進化がもたらす労働環境へのメリットについてどのようなことが考えられるか、5行程度で述べよ。

これ以下は選択問題です。

選択問題は No. 2～No. 6 まであります。

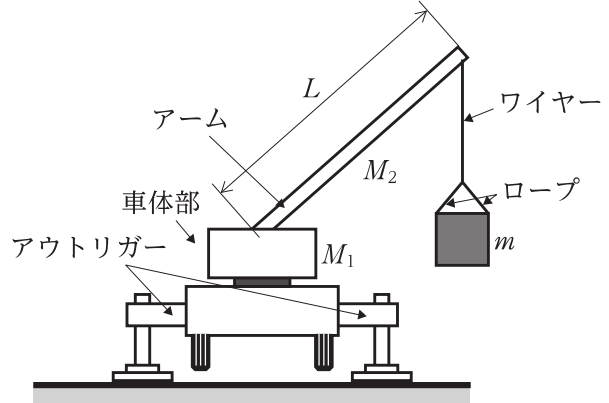
これらの 5 題のうち、任意の 1 題を選んで解答してください。

【No. 2】 労働災害が発生する原因は、機械や設備・物の不安全状態と、人の不安全行動にあると考えられている。労働災害に関する以下の設問に答えよ。

- (1) 産業現場で発生している労働災害を想定し、その概要(どのような場所で、どのような作業をしているときに、どのような災害が発生したか。)を 2 行程度で説明せよ。
- (2) (1)で挙げた労働災害について、機械や設備・物の不安全状態に関する原因を三つ挙げ、合わせて 3 行程度で説明せよ。
- (3) (1)で挙げた労働災害について、人の不安全行動に関する原因を三つ挙げ、合わせて 3 行程度で説明せよ。
- (4) (2)及び(3)で挙げた六つの労働災害の原因に対応する再発防止対策を、合わせて 7 行程度で説明せよ。

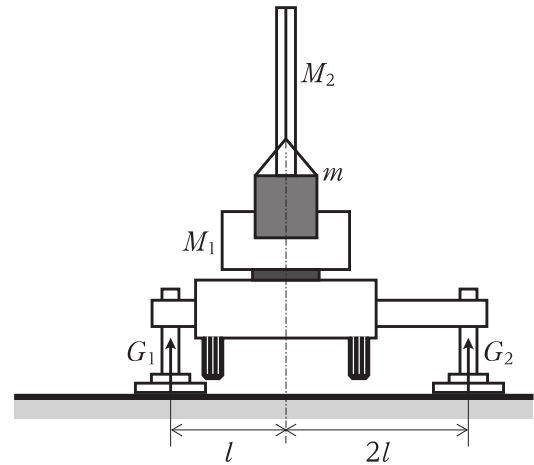
【No. 3】 力学に関する以下の設問Ⅰ、Ⅱに答えよ。ただし、解答では途中の導出過程を示すこと。

Ⅰ. 水平な地面に停めたクレーン車で、荷物をつり上げて移動させることを考える。図Ⅰのように、質量 M_1 の車体部と長さ L で質量 M_2 のアームから成るクレーン車が、左右のアウトリガーによって車体を支え、タイヤが浮いた状態で静止している。アームの上端からはワイヤーとロープで質量 m の荷物がつるされている。図Ⅰはクレーン車を正面から見たものであり、アウトリガーは常に真横に張り出すとし、クレーン車の変形はないものとする。また、ワイヤー、ロープ、アウトリガーは質量が無視でき、アームは一様なものとする。



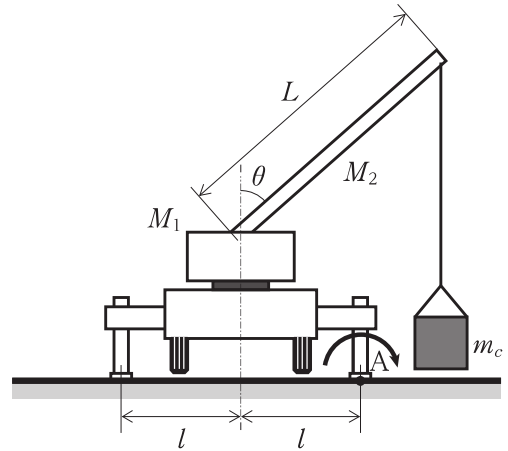
図Ⅰ

(Ⅰ) アウトリガーの張り出し幅は左右均等にすることが推奨されているが、図Ⅱのように、左のアウトリガーを車体の中心から l 、右のアウトリガーを車体の中心から $2l$ 張り出した状態とした。アームをクレーン車正面にして荷物をつっているとき、左のアウトリガーにおける地面からの垂直抗力 G_1 及び右のアウトリガーにおける地面からの垂直抗力 G_2 をそれぞれ求めよ。ただし、重力加速度の大きさを g とする。



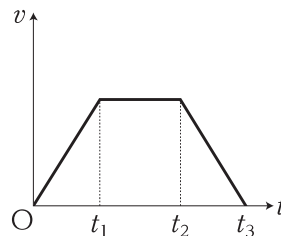
図Ⅱ

- (2) 図Ⅲのように、アウトリガーの張り出し幅を左右ともに $l = 4$ [m] とし、質量がある値 m_c を超える荷物をつり上げるとき、左のアウトリガーが接地点から浮き、クレーン車が右に転倒することが分かった。アームと鉛直方向のなす角度 θ を 30° とし、アームの長さ L を 40 m、車体部の質量 M_1 を 30,000 kg、アームの質量 M_2 を 5,000 kg としたとき、 m_c を求めよ。ただし、転倒は右のアウトリガーの接地点 A を中心とした回転運動とし、重力加速度の大きさを 9.8 m/s^2 とする。

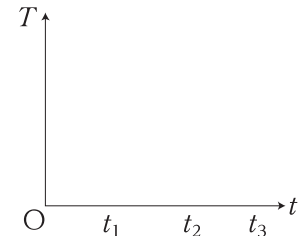


図Ⅲ

- (3) ワイヤーを巻き上げて、ある高さで静止していた荷物を鉛直につり上げた。時刻 t における荷物を引き上げる速さ v が図Ⅳのように変化したとき、ワイヤーの張力 T の時系列変化を表すグラフの概形を図Ⅴのように横軸 t 、縦軸 T として描け。

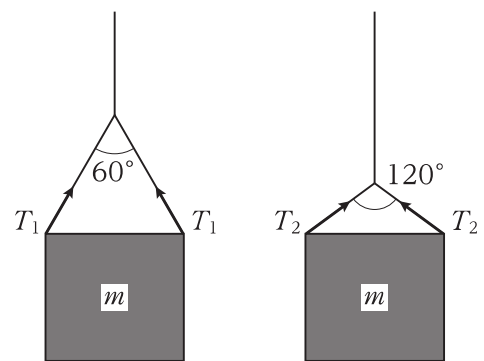


図Ⅳ



図Ⅴ

- (4) 図Ⅲにおいて荷物の質量を 300 kg とし、アームの角度 θ をゆっくり変えたところ、荷物が鉛直上方に 2 m、水平方向に 3 m 動いた。このとき、クレーン車のワイヤーの張力が荷物にした仕事 W を求めよ。ただし、重力加速度の大きさを 9.8 m/s^2 とする。
- (5) 図Ⅵのように、一様な立方体の荷物の上面の向かい合う各辺の中点 2 箇所にそれぞれ同じ長さのロープを取り付け、ワイヤーと結ぶ。二つのロープのつり角度が 60° の場合のロープの張力を T_1 、 120° の場合のロープの張力を T_2 とするとき、 T_2 は T_1 の何倍となるか求めよ。

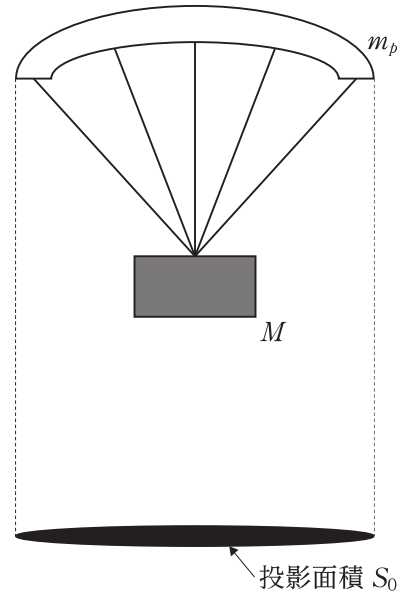


図Ⅵ

II. 上空で停滞しているヘリコプターから救援物資を投下することを考える。図Ⅶのように、救援物資には着地する直前の速度を低減させるためのパラシュートが付いている。パラシュートによる空気の抵抗力 R [N] は、降下方向と反対向きに作用し、その大きさはパラシュートの投影面積（下から見たパラシュートの面積） S [m²] と、速度 v [m/s] の二乗に比例することが知られており、定数 K [kg/m³] を用いて次式で与えられる。

$$R = Kv^2S$$

いま、質量 M [kg] の救援物資に、質量 m_p [kg]、投影面積 S_0 [m²] のパラシュートを装着して投下した。ただし、救援物資及びパラシュートは質量 $M + m_p$ の質点とみなし、重力及びパラシュートによる空気の抵抗力のみが鉛直方向に作用するものとする。また、重力加速度の大きさを g [m/s²] とする。



図Ⅶ

- (1) 速度 v [m/s]、加速度 a [m/s²] (鉛直下向きを正とする。)の瞬間のこの質点についての運動方程式を、 K , v , a , S_0 , M , m_p , g を用いて表せ。
- (2) 救援物資を十分高いところから投下したところ、地面に達する前に重力と空気の抵抗力が釣り合い、一定の終端速度に達した。終端速度の大きさ v_f [m/s] を、 K , g , M , m_p , S_0 を用いて表せ。
- (3) パラシュートを投影面積 4 倍、質量 5 倍の大型パラシュートに変更し、質量 M の救援物資を投下した。終端速度の大きさは(2)と比較して何倍となるか、 K , g , M , m_p , S_0 のうち必要なものを用いて表せ。

【No. 4】電磁気に関する以下の設問 I、II に答えよ。ただし、解答では途中の導出過程を示すこと。

I. 真空中に図 I のように間隔 d 、長さ l の平行板電極を置く。電極と平行に x 軸、垂直に y 軸をとり、原点 O は図 I のように電極の左端とし、 x 軸に垂直に蛍光面を置く。下の電極を接地し、上の電極に正の電圧 V を加え、質量 m 、電荷 $-e$ である電子を打ち込んだところ、原点 O を x 軸正の向きに速さ v で通過し、蛍光面に達した。電極の中心から蛍光面までの長さを L とする。ただし、電場は電極間の一様に生じるものとする。

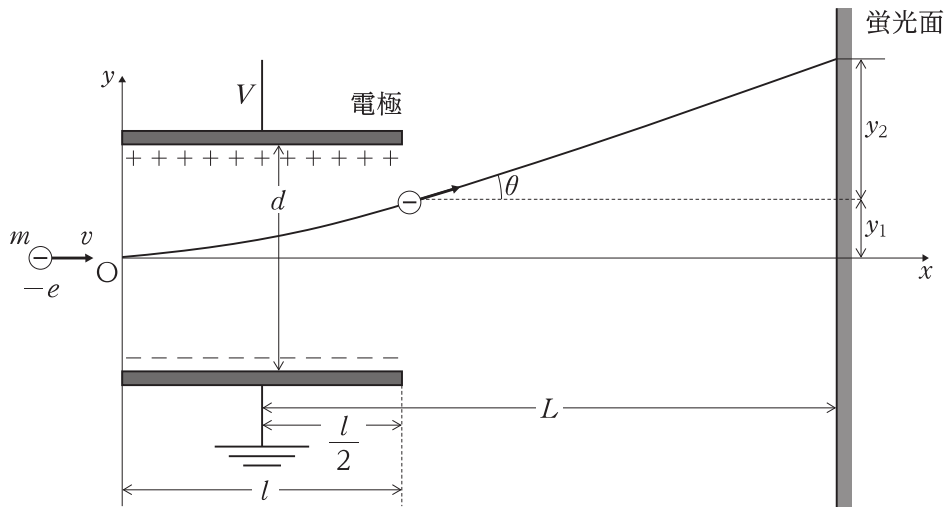


図 I

- (1) 電極間の電場の強さを求めよ。
- (2) 電子が電場から受ける力の大きさを求めよ。
- (3) (2)のときの電子の加速度の大きさを求めよ。
- (4) 電子が電極間を通過した直後の y 座標 y_1 を求めよ。
- (5) 電子が電極間を通過した直後の進行方向が x 軸となす角度を θ とする。 $\tan \theta$ を求めよ。
- (6) 電子が電極間に打ち込まれてから蛍光面に達するまでの y 軸方向の変位 $y = y_1 + y_2$ を求めよ。ここで、 y_2 は電子が電極間を通過した直後から蛍光面に達するまでの y 軸方向の変位である。
- (7) 紙面に垂直に適当な大きさの磁場をかけると電子は等速直線運動をして、蛍光面上の $y = 0$ の点に達するようになる。このとき、電子が電場から受ける力と磁場から受ける力のつり合いより、磁束密度の大きさを求めよ。ただし、磁場は電極間の一様に生じるものとする。

II. 鉛直上向きで磁束密度の大きさ B [Wb/m²] の一様な磁場の中で、質量 m [kg] で長さ l [m] の金属棒 PQ を水平な絶縁棒から軽い導線 SP 及び RQ で水平につるした。S, R を電源につなぎ、PQ に一定の電流を流したところ、図 II のように PQ が振れて、つり合った。このとき、SP, RQ は鉛直線と 45° の角度をなし、それぞれ絶縁棒と垂直であるとする。また、重力加速度の大きさを g [m/s²] とする。

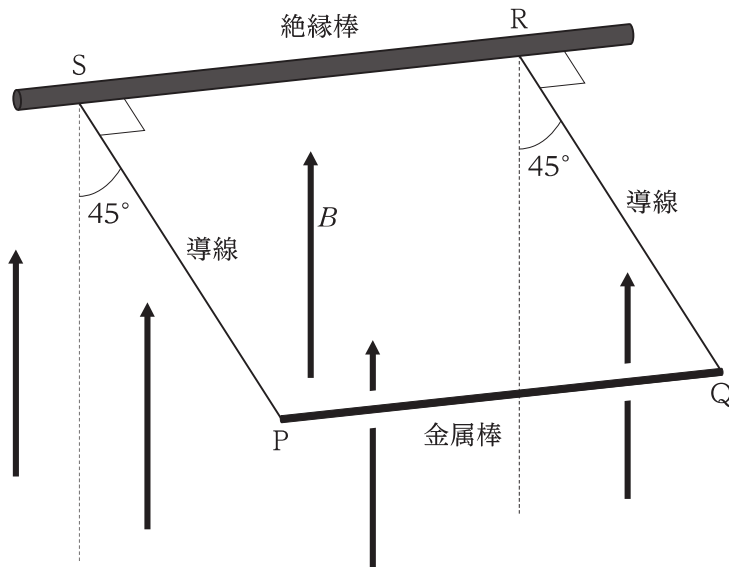


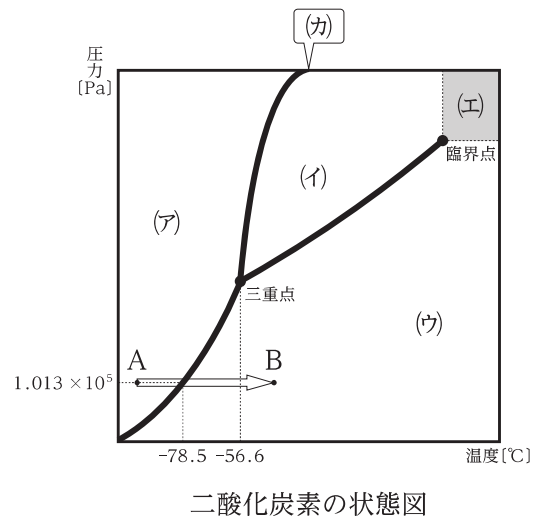
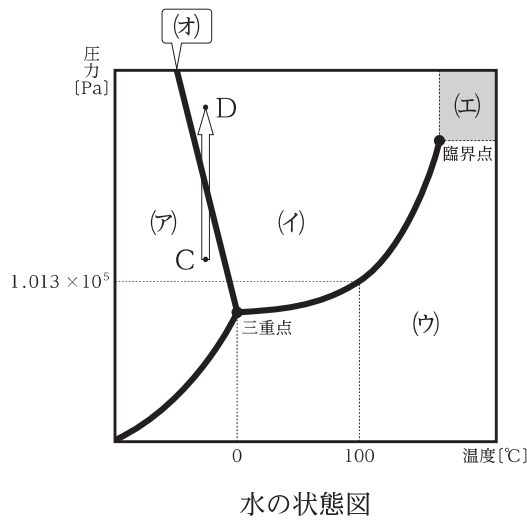
図 II

- (1) PQ に流れる電流の向きを、理由と共に示せ。
- (2) PQ に流れる電流が磁場から受ける力の大きさを、 m , g を用いて表せ。
- (3) PQ に流れる電流の大きさを求めよ。
- (4) PQ に流れる電流の大きさを $\sqrt{3}$ 倍にした。つり合ったときの振れの角度を求めよ。

【No. 5】 化学に関する以下の設問Ⅰ、Ⅱに答えよ。ただし、計算問題の解答については、途中の導出過程を示すこと。

Ⅰ. 物質の三態と状態図に関する以下の問いに答えよ。

図は水と二酸化炭素の状態図である。



(1) 図中(ア)~(エ)の状態について、次の語句から当てはまるものを選び出して示せ。

[語句：気体、固体、液体、超臨界状態、コロイド]

(2) 臨界点と三重点について、状態図に基づいて、それぞれ1行程度で説明せよ。

(3) 水の状態図からは、大気圧下(1.013×10^5 Pa)において水は 100°C で沸騰することが読み取れる。大気圧下(1.013×10^5 Pa)において二酸化炭素の温度を上げた際は、二酸化炭素の状態図中の矢印 AB に沿って物質の状態が変化する。このとき起こる二酸化炭素の状態変化について、二酸化炭素の状態図からはどのようなことが読み取れるか、1行程度で説明せよ。

(4) 水の状態図において曲線(オ)は負の傾きとなっている。一方で、二酸化炭素の状態図においては曲線(カ)は正の傾きとなっている。水の状態図における矢印 CD に沿って物質に生じる変化を踏まえ、曲線(オ)と曲線(カ)の傾きの違いについて、5行程度で説明せよ。

ただし、解答に当たっては次の語句のうち必要なものを使用し、初めて用いる場合には下線を引くこと。

[語句：共有結合、水素結合、分子間力、結晶、液晶、すき間]

II. 酸素とオゾンに関する以下の問いに答えよ。

酸素 10 L に対して無声放電を行い、オゾンを生成したところ、酸素とオゾンの混合気体が 9.992 L 得られた。

ただし、酸素の原子量を 16 とする。また、気体は常に標準状態の理想気体として扱い、気体 1 mol 当たりの体積は 22.4 L/mol とし、無声放電の前後で圧力の変化はないものとする。

- (1) 酸素からオゾンを生成する際の反応式を示せ。
- (2) 生成されたオゾンの質量は何 g か、有効数字 3 桁で求めよ。
- (3) 更に無声放電を続けたところ、混合気体の体積は 9.86 L となった。この混合気体に占める酸素の体積の比率は何% か、有効数字 3 桁で求めよ。
- (4) オゾンは非常に毒性が強いため、(3)の混合気体中のオゾンの体積比率を作業環境基準である 0.1 ppm(0.00001 %)になるまで空気によって希釈したい。その場合に、必要となる空気の体積は何 L か、有効数字 2 桁で求めよ。ただし、希釈用の空気にはオゾンやオゾンと反応する物質は含まれていないものとする。

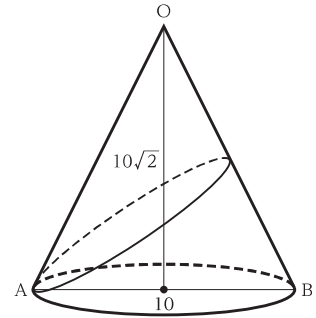
【No. 6】 数学に関する以下の設問 I ~ IV に答えよ。ただし、解答では途中の導出過程を示すこと。

I. 数直線上の点 P は、1 ステップごとに +1 又は -1 だけそれぞれ $\frac{2}{3}$, $\frac{1}{3}$ の確率で移動する。
このとき、次の問いに答えよ。

- (1) P が原点 O から出発するとき、5 ステップ後に座標が -3, 0, +3 である確率をそれぞれ求めよ。
- (2) P が原点 O から出発するとき、4 ステップ後の座標の期待値を求めよ。
- (3) 次に、P は座標が +3 又は -3 となったとき停止する場合を考える。P が原点 O から出発して 6 ステップ以上移動する確率を求めよ。

II. 図のように、直径 AB = 10 の円を底面とし、頂点 O から底面の中心に下ろした垂線の長さが $10\sqrt{2}$ である円錐 OAB に、点 A から円錐を一巻きして再度点 A に最短で戻るようひもをかける。このとき、次の問いに答えよ。

- (1) 母線 OA の長さを求めよ。さらに、円錐 OAB の展開図を描き、母線 OA 及び底面の円の直径 AB に相当する箇所を長さと共に展開図中に図示せよ。
- (2) ひもの長さを求めよ。



III. 次の問いに答えよ。

- (1) 関数 $f(x) = \frac{2x^3}{x^2 - 2}$ の増減を調べた上で、 $y = f(x)$ のグラフの概形を xy 平面に描け。ただし、極値及び漸近線があれば、その座標又は方程式と共に全て図示すること。
- (2) k を実定数とするとき、 x についての方程式 $2x^3 - kx^2 + 2k = 0$ の相異なる実数解の個数を調べよ。

IV. 次の問いに答えよ。

- (1) l, m を正の整数とし、 $I(l, m) = \int_{-\pi}^{\pi} \cos lx \cos mx dx$ とするとき、

$$I(l, m) = \begin{cases} \pi & (l = m \text{ のとき}) \\ 0 & (l \neq m \text{ のとき}) \end{cases}$$

となることを示せ。

- (2) n を正の整数とするとき、 $S_n = \int_{-\pi}^{\pi} \left(\sum_{k=1}^n \cos kx \right)^2 dx$ を求めよ。
- (3) n を正の整数とするとき、 $T_n = \int_{-\pi}^{\pi} \left(\sum_{k=1}^n \sqrt{k} \cos kx \right)^2 dx$ を求めよ。