

U8-2025-

# 適性 I

## 試験問題

### 注意事項

1. この問題集は、**記憶検査問題(1～2ページ)**と**空間関係検査問題(3～11ページ)**から成っています。
2. この問題集は、本試験種目終了後に持ち帰りができます。
3. 試験時間中に、この問題集を切り取ったり、転記したりしないでください。

### 記憶検査問題注意事項

1. 記憶図について、1～2ページの【No. 1】～【No. 15】に答えてください。
2. 解答時間は**15分間**です。
3. 記憶検査の解答時間中は、1～2ページ以外を開かないでください。

**指示があるまで中を開いてはいけません。**

【No. 1】 次のうち、SGA-541 はどの方面に向かって飛行中か。

1. 「風文」方面
2. 「福旗」方面
3. 「戸実」方面
4. 「春船」方面
5. 「巢見」方面

【No. 2】 「風文」方面から飛行してきた航空機はどれか。

1. ANF-176
2. JTC-613
3. NGM-701
4. QXP-323
5. SGA-541

【No. 3】 次のうち、ONL-218 の北西側にあるのはどれか。

1. 「連灯山」
2. 「都泉」
3. 「丸科湖」
4. 「詩瓜島」
5. 「歩岩半島」

【No. 4】 最も高い高度で飛行中の航空機の高度として正しいのはどれか。

1. 30,000 フィート
2. 32,000 フィート
3. 35,000 フィート
4. 37,000 フィート
5. 38,000 フィート

【No. 5】 次のうち、1 区を飛行中の航空機の組合せはどれか。

1. JTC-613 と NGM-701
2. NGM-701 と ONL-218
3. ONL-218 と QXP-323
4. QXP-323 と JTC-613
5. QXP-323 と SGA-541

【No. 6】 次のうち、OWX-479 と進行方向が逆の航空機として最も妥当なのはどれか。

1. ANF-176
2. NGM-701
3. ONL-218
4. QXP-323
5. SGA-541

【No. 7】 高度 30,000 フィートで飛行中の航空機はどれか。

1. ANF-176
2. NGM-701
3. JTC-613
4. ONL-218
5. OWX-479

【No. 8】 「読馬山」上空に向かって飛行中の航空機はどれか。

1. ANF-176
2. JTC-613
3. OWX-479
4. QXP-323
5. SGA-541

【No. 9】 次のうち、海上を飛行中の航空機の組合せとして正しいのはどれか。

1. ANF-176 と NGM-701
2. ANF-176 と JTC-613
3. JTC-613 と ONL-218
4. ONL-218 と NGM-701
5. ONL-218 と QXP-323

【No. 10】 「界相」の東側を「福旗」方面に向かって飛行中の航空機の高度はどれか。

1. 24,000 フィート
2. 26,000 フィート
3. 30,000 フィート
4. 32,000 フィート
5. 35,000 フィート

【No. 11】 次のうち、5区を飛行中の航空機はどれか。

1. ANF-176
2. NGM-701
3. OWX-479
4. QXP-323
5. SGA-541

【No. 12】 全ての航空機の飛行速度が同じで、このまま直進するならば、最も早く記憶図の範囲外に出る航空機はどれか。

1. ANF-176
2. JTC-613
3. ONL-218
4. OWX-479
5. SGA-541

【No. 13】 次のうち、OWX-479がこのまま直進すると、どこの上空に達するか。

1. 「蓮初島」
2. 「読馬山」
3. 「矢階島」
4. 「瀬麦」
5. 「連灯山」

【No. 14】 次のうち、4区についての記述として最も妥当なのはどれか。

1. 「利堂」がある。
2. 「緑勝」がある。
3. 「読馬山」がある。
4. 「矢階島」がある。
5. 「旭岸湖」がある。

【No. 15】 次のうち、記憶図全体についての記述として最も妥当なのはどれか。

1. 「歩岩半島」は1区にある。
2. 「戸実」方面から飛行してきた航空機は2区を飛行中である。
3. 「丸科湖」と「矢階島」は同じ区域にある。
4. 「緑勝」は「旭岸湖」の西側にある。
5. 「雷差湖」と「蓮初島」は同じ区域にある。

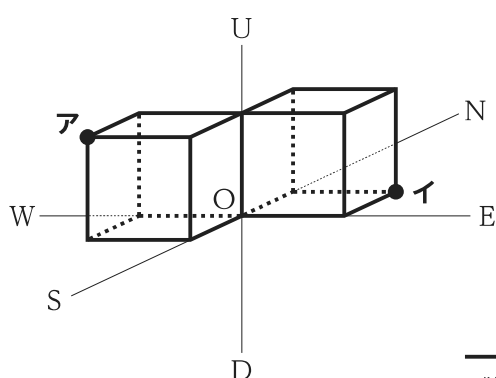
次のページは指示があるまで開いてはいけません。

# 空間関係検査問題注意事項

1. この問題は、2種類の検査から成っており、それぞれが交互に5題ずつ計45題(No. 16～No. 60)出題されます。
2. 検査の説明及び練習問題が3～6ページにあり、本検査問題は7～11ページにあります。
3. 解答時間は25分間です。
4. 問題番号と答案用紙の番号とがずれないように注意しながら、できるだけ多く解答してください。なお、誤答や解答を飛ばしたのものについて、正解数から減点されることはありません。

\*\*\*\*\*

## 検査 I の説明



1	2	3	4	5
U	U	U	U	U
●	●	●	●	◎
D	D	D	D	D

点ア	点イ	指定方向
《例題》 WO→DO→NO	NO→EO→UO	S⇒N

検査 I について、やり方を説明します。

この検査は、二つの立方体を指示どおりに回転移動させた後、指定方向から見ると、立方体上の点ア及び点イがどのように見えるかを判断するものです。

上の図は、3本の軸(NS軸、EW軸、UD軸)が交点Oで互いに直交する空間を表します。この空間内に3辺を3本の軸と共有するようにして、二つの透明な立方体が位置しており、いずれの立方体も任意の軸を中心に回転移動させることができるものとします。さらに、二つの立方体はぶつかることなく移動でき、また、同じ位置を占めることができるものとします。

《例題》の「点ア WO→DO→NO」は、図1のように、点アのある立方体を、まずWO上の辺がDO上に重なるようにNS軸を中心に90°回転移動させ、次にDO上の辺がNO上に重なるようにEW軸を中心に90°回転移動させることを示しています。同様に、「点イ NO→EO→UO」は、図2のように、点イのある立方体を、まずNO上の辺がEO上に重なるようにUD軸を中心に90°回転移動させ、次にEO上の辺がUO上に重なるようにNS軸を中心に90°回転移動させることを示しています。「指定方向 S⇒N」は、これらの立方体をS側の遠方からNに向かって見ることを示しています。したがって、点ア及び点イがどのように見えるかを判断すると、答えは「2」になります。なお、選択肢中の「◎」は、二つの点が重なって見えることを示しています。

図1 点アのある立方体の回転移動

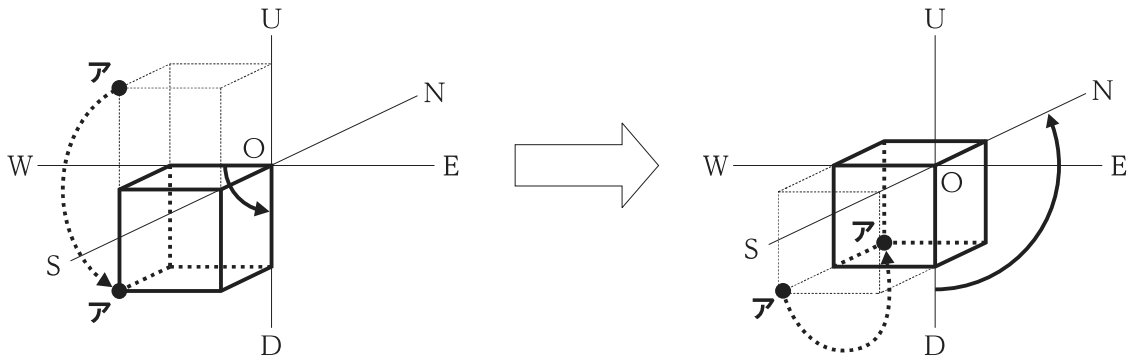
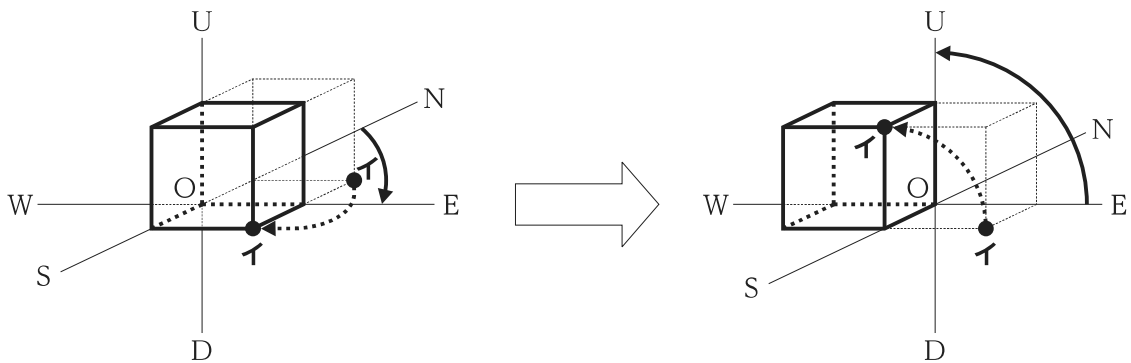
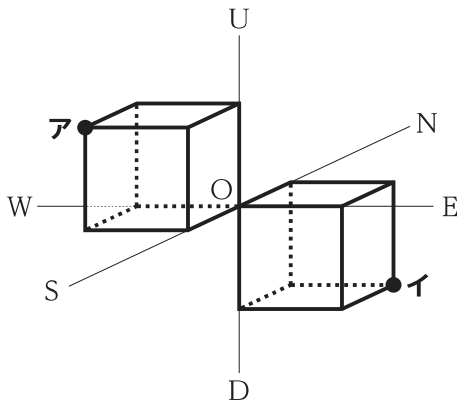


図2 点イのある立方体の回転移動



解き方が分かったら練習問題を解いてみてください。正答は右端に示してあります。

《練習問題》



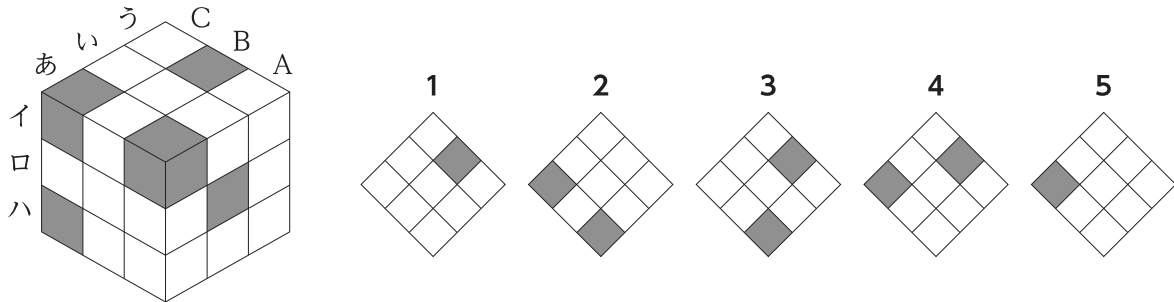
1	2	3	4	5
U	U	U	U	U
	●	●	⊙	●
●	●	●		●
D	D	D	D	D

	点 ア	点 イ	指定方向	正 答
【練習 1】	WO→UO→NO	DO→SO→EO	S⇒N	2
【練習 2】	SO→DO→EO	NO→UO→WO	E⇒W	3
【練習 3】	UO→NO→EO	DO→WO→SO	N⇒S	5

次のページを開き、検査Ⅱの説明に進んでください。

\*\*\*\*\*

### 検査Ⅱの説明



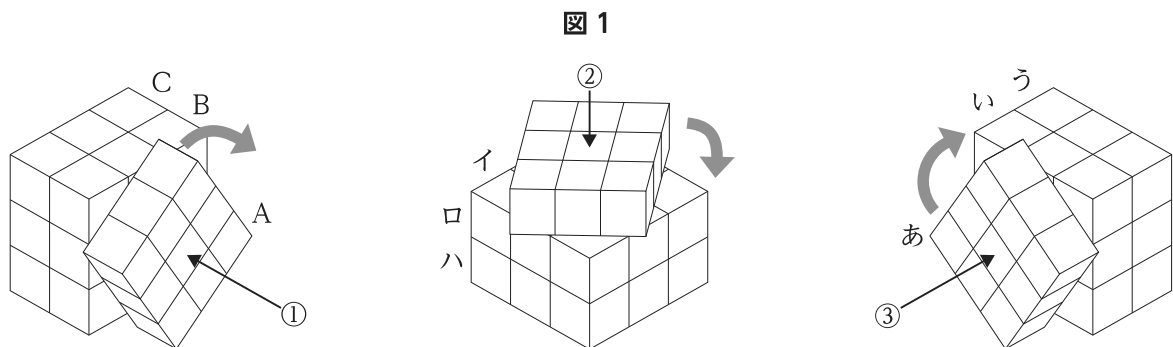
《例題》 A左1→う右2

検査Ⅱについて、やり方を説明します。

この検査は、27個の白や黒の小立方体(ただし、各小立方体の6面は全て同色)から成る立方体について、指定された2層を順に右又は左に回転させた後、立方体の上の面がどう見えるかを判断するものです。

立方体の層は、それぞれが9個の小立方体から成るものとし、右手前の層から「A、B、C」、上の層から「イ、ロ、ハ」、左手前の層から「あ、い、う」とします。また、**黒の小立方体は見えてい**るものだけであり、例えば例題の場合、27個中5個含まれています。

層の回転の向きの左右は、**図1**のように「A、B、C」のときは①、「イ、ロ、ハ」のときは②、「あ、い、う」のときは③から見て、**時計回りに回転させることを右回転、逆を左回転**とし、90°の回転操作を1回と数えます。また、立方体を上から見るときは手前を正面とし、立方体自体の向きは変えないものとします。



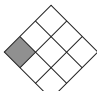
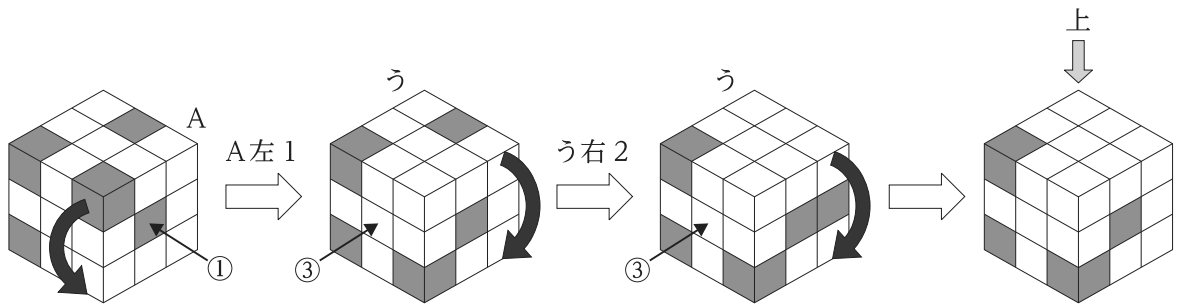
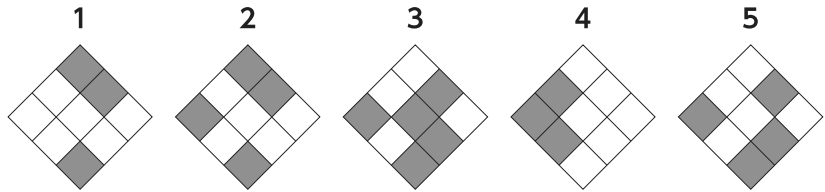
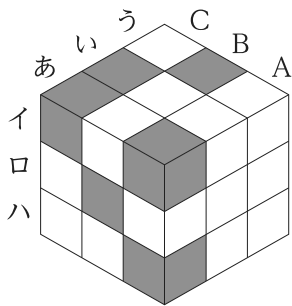
《例題》の「A左1→う右2」は、**図2**のように、「A」の層を①から見て左に1回(90°)回転させた後、「う」の層を③から見て右に2回(180°)回転させることを示しています。その後、手前を正面として立方体を真上から見ると、「」のように見えます。したがって、答えは「5」となります。

図 2



解き方が分かったら練習問題を解いてみてください。正答は右端に示してあります。

《練習問題》

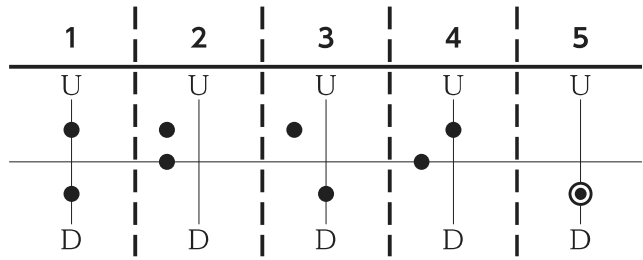
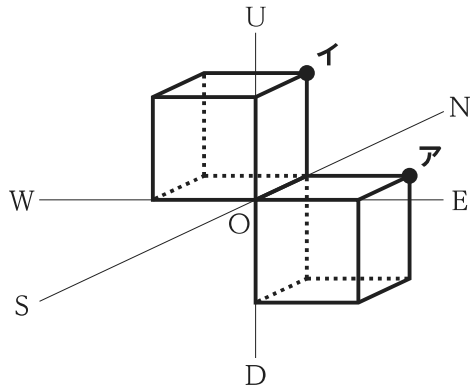


正 答

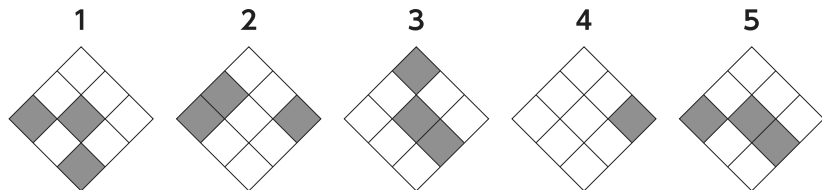
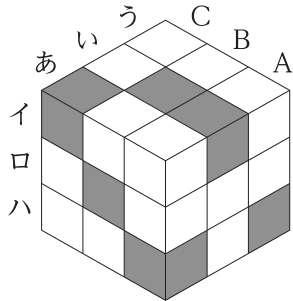
- 【練習 1】    ロ右 1 → い右 1
- 【練習 2】    B左 2 → あ右 2
- 【練習 3】    ハ右 1 → C左 3

3  
4  
2

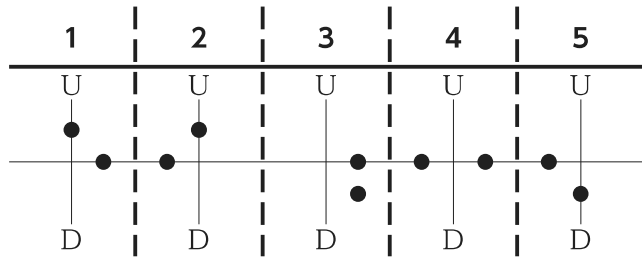
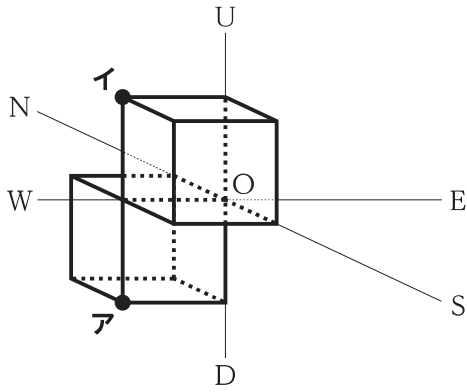
7～11 ページは本検査問題です。  
次のページは指示があるまで開いてはいけません。



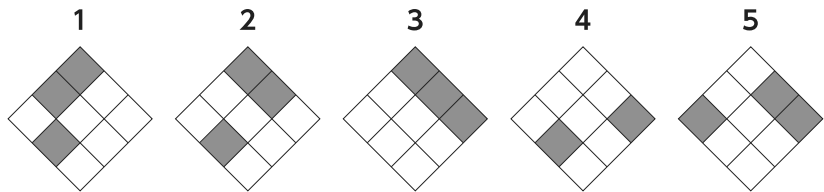
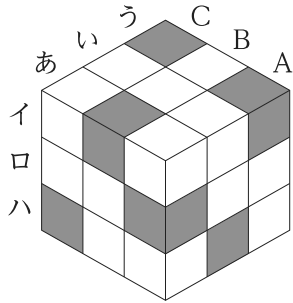
	点 ア	点 イ	指定方向
【No. 16】	NO→DO→WO	WO→UO→SO	E⇒W
【No. 17】	EO→NO→UO	NO→UO→WO	S⇒N
【No. 18】	EO→DO→SO	UO→SO→DO	N⇒S
【No. 19】	DO→EO→SO	WO→NO→DO	W⇒E
【No. 20】	DO→SO→EO	NO→WO→UO	N⇒S



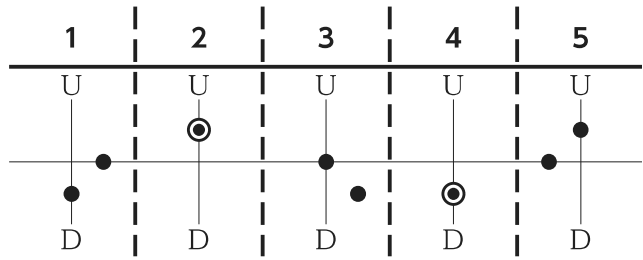
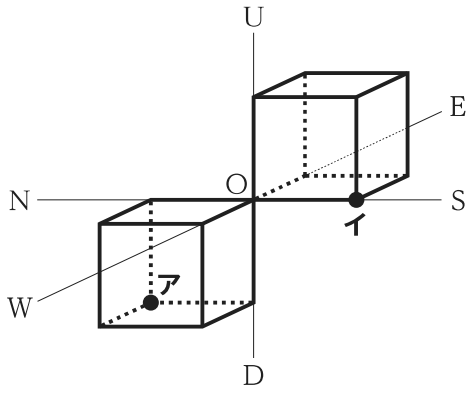
- 【No. 21】 い右3→A左1
- 【No. 22】 ロ右2→B左1
- 【No. 23】 C右1→あ左3
- 【No. 24】 ハ左1→A右2
- 【No. 25】 イ右2→い右2



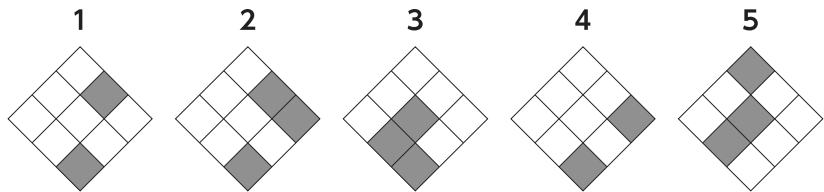
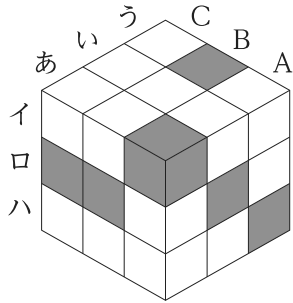
	点 ア	点 イ	指定方向
【No. 26】	NO→EO→UO	UO→WO→NO	E⇒W
【No. 27】	DO→SO→EO	SO→DO→WO	N⇒S
【No. 28】	WO→UO→SO	SO→EO→DO	S⇒N
【No. 29】	WO→DO→NO	UO→NO→DO	W⇒E
【No. 30】	NO→WO→DO	WO→SO→UO	N⇒S



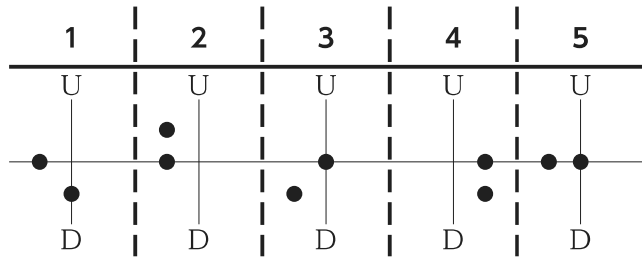
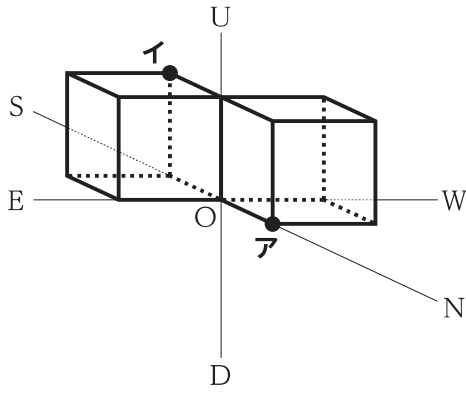
- 【No. 31】 い右2→A左2
- 【No. 32】 ハ右1→う左2
- 【No. 33】 C右3→イ左2
- 【No. 34】 あ左1→B右1
- 【No. 35】 ロ右3→う左1



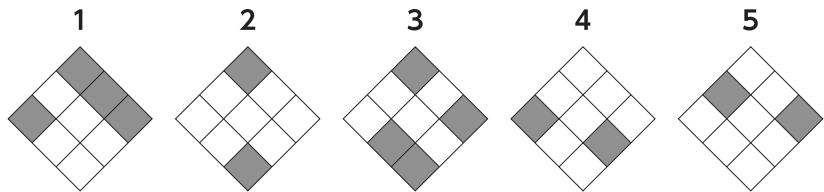
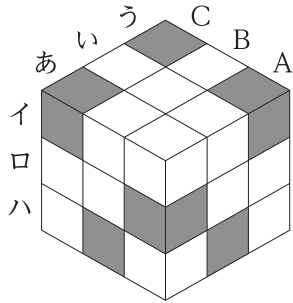
	点 ア	点 イ	指定方向
【No. 36】	DO→WO→NO	EO→UO→NO	W⇒E
【No. 37】	WO→SO→UO	SO→EO→DO	N⇒S
【No. 38】	NO→EO→SO	UO→SO→WO	S⇒N
【No. 39】	DO→NO→EO	EO→DO→SO	E⇒W
【No. 40】	WO→DO→SO	UO→NO→DO	S⇒N



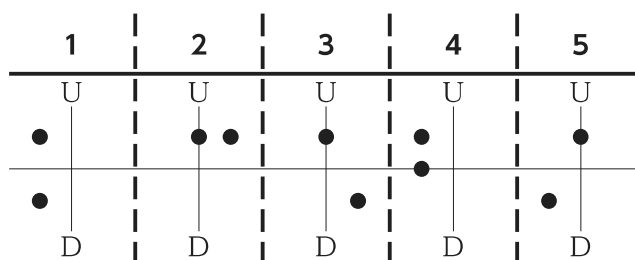
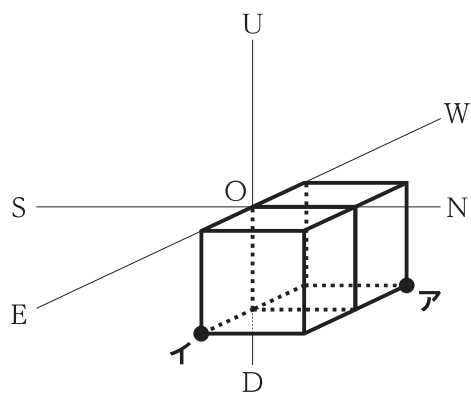
- 【No. 41】 口左2→B左1
- 【No. 42】 A左1→あ右3
- 【No. 43】 C右2→う右3
- 【No. 44】 ハ右2→あ左2
- 【No. 45】 い右3→イ右2



	点 ア	点 イ	指定方向
【No. 46】	UO→EO→SO	EO→DO→NO	S⇒N
【No. 47】	WO→SO→DO	SO→UO→WO	W⇒E
【No. 48】	NO→DO→EO	UO→EO→DO	N⇒S
【No. 49】	UO→WO→NO	UO→WO→DO	E⇒W
【No. 50】	NO→UO→WO	SO→EO→UO	S⇒N



- 【No. 51】 ハ右2→B左1
- 【No. 52】 う左3→イ右1
- 【No. 53】 ロ右1→あ左3
- 【No. 54】 C左2→い右2
- 【No. 55】 イ右2→A左2



	点 ア	点 イ	指定方向
<b>[No. 56]</b>	DO→EO→UO	NO→DO→EO	S⇒N
<b>[No. 57]</b>	WO→UO→SO	DO→WO→SO	E⇒W
<b>[No. 58]</b>	NO→WO→DO	NO→UO→WO	N⇒S
<b>[No. 59]</b>	WO→DO→SO	EO→SO→UO	S⇒N
<b>[No. 60]</b>	DO→NO→EO	EO→DO→NO	W⇒E

U8-2025 適性 I

正答番号表

No	正答	No	正答	No	正答
1	5	21	2	41	3
2	4	22	5	42	2
3	2	23	3	43	4
4	3	24	1	44	1
5	5	25	4	45	5
6	2	26	3	46	4
7	1	27	2	47	5
8	5	28	4	48	1
9	3	29	5	49	3
10	4	30	2	50	2
11	1	31	1	51	1
12	2	32	4	52	2
13	4	33	5	53	3
14	1	34	3	54	5
15	3	35	2	55	4
16	1	36	5	56	2
17	2	37	1	57	1
18	5	38	4	58	5
19	4	39	2	59	3
20	3	40	3	60	4