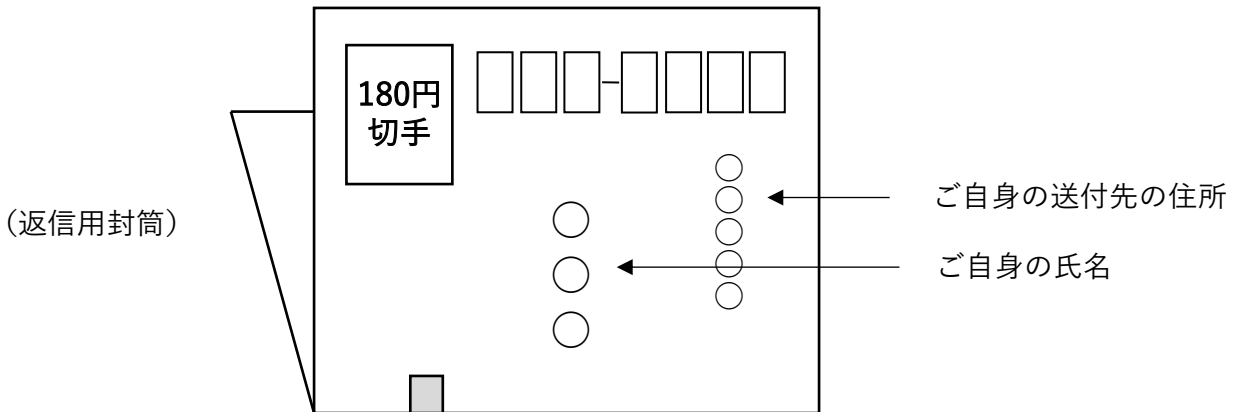


郵送による受験申込書等の入手方法

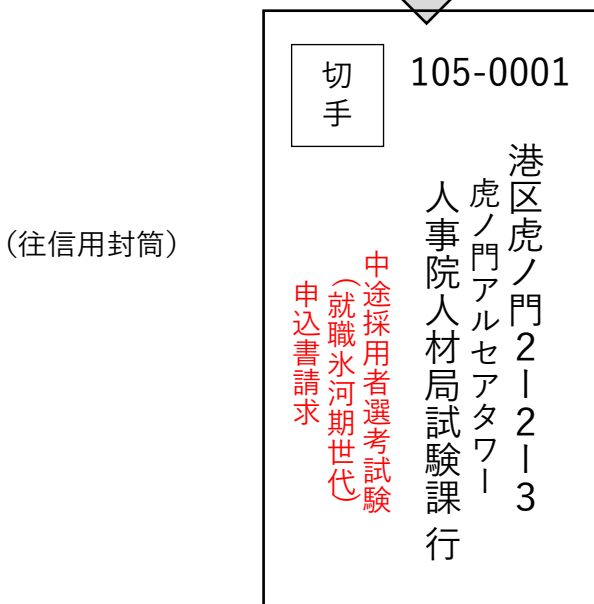
- ① 180円の切手を貼った宛先を明記した返信用封筒（角形2号・A4判）を用意してください。



※ 折りたたんで往信用封筒に入れてください。

- ② ①で用意した返信用封筒を折りたたんで同封して、下記住所の人事院人材局試験課宛に請求してください。

その際、封筒には、赤字で「申込書請求」と書いてください。切手は、大きさや重さに応じた郵送料分の切手を貼ってください。



【請求先住所等】

〒105-0001

港区虎ノ門2-2-3
虎ノ門アルセアタワー
人事院人材局試験課 行

中途採用者選考試験 (就職氷河期世代)
申込書請求